



(19)中華民國智慧財產局

(12)發明說明書公告本

(11)證書號數：TW I923421 B

(45)公告日：中華民國 115 (2026) 年 04 月 21 日

(21)申請案號：114117889

(22)申請日：中華民國 114 (2025) 年 05 月 13 日

(51)Int. Cl. : A61F5/37 (2006.01)

(71)申請人：彰化基督教醫療財團法人彰化基督教醫院(中華民國) (TW)

彰化縣彰化市南校街 135 號

(72)發明人：林佳樺(TW)；黃怡真(TW)；莊盛斐(TW)

(74)代理人：許耿禎

(56)參考文獻：

TW M363900U

TW M536535U

TW M674693U

審查人員：黃鈞翊

申請專利範圍項數：6 項 圖式數：6 共 16 頁

(54)名稱

保護性約束輔助裝置

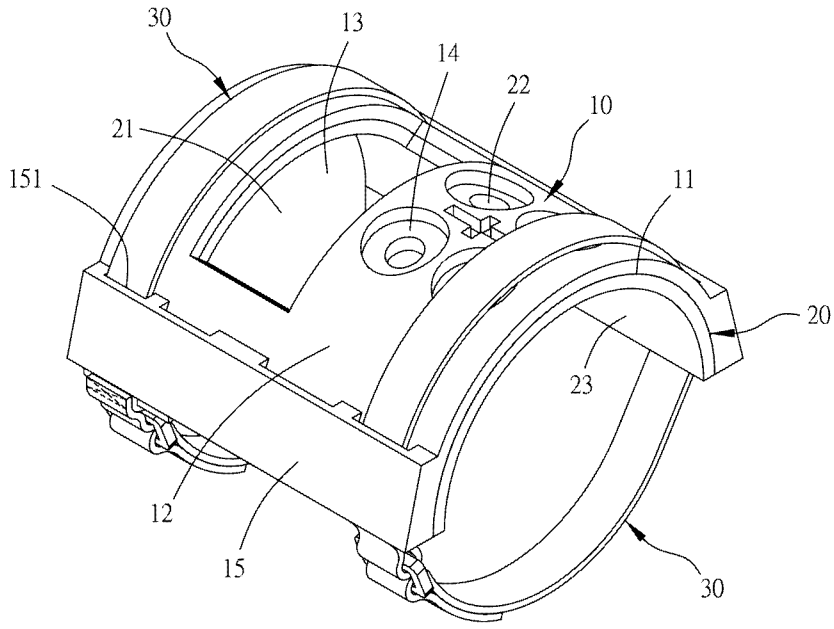
(57)摘要

本發明一種保護性約束輔助裝置，包含：一外殼、一內層及複數固定帶，該外殼由硬性材質製成，呈圓弧狀的長形片體，具有一內凹面及一外凸面，該外殼上設有一第一窗口，該外凸面兩側各設有一補強凸條，該內層由軟性材質製成，固定於該外殼的內凹面上，該內層上設有一第二窗口，該複數固定帶均勻間隔繞設於該外殼上，用於穩固地固定於患者的手肘內側，該第一窗口及該第二窗口恰對正患者的肘窩；藉以，有效約束患者手臂動作，防止拉扯醫療管路，同時保留手臂的活動範圍，以減少患者的不適感，符合現代醫療人性化的需求。

指定代表圖：

符號簡單說明：

- 10:外殼
- 11:內凹面
- 12:外凸面
- 13:第一窗口
- 14:第一透氣孔
- 15:補強凸條
- 151:穿設孔
- 20:內層
- 21:第二窗口
- 22:第二透氣孔
- 23:貼靠面
- 30:固定帶



第一圖



I923421

【發明摘要】**【中文發明名稱】** 保護性約束輔助裝置**【中文】**

本發明一種保護性約束輔助裝置，包含：一外殼、一內層及複數固定帶，該外殼由硬性材質製成，呈圓弧狀的長形片體，具有一內凹面及一外凸面，該外殼上設有一第一窗口，該外凸面兩側各設有一補強凸條，該內層由軟性材質製成，固定於該外殼的內凹面上，該內層上設有一第二窗口，該複數固定帶均勻間隔繞設於該外殼上，用於穩固地固定於患者的手肘內側，該第一窗口及該第二窗口恰對正患者的肘窩；藉以，有效約束患者手臂動作，防止拉扯醫療管路，同時保留手臂的活動範圍，以減少患者的不適感，符合現代醫療人性化的需求。

【指定代表圖】 第一圖

【代表圖之符號簡單說明】

- 10 外殼
- 11 內凹面
- 12 外凸面
- 13 第一窗口
- 14 第一透氣孔
- 15 補強凸條
- 151 穿設孔
- 20 內層
- 21 第二窗口
- 22 第二透氣孔
- 23 貼靠面
- 30 固定帶

【發明說明書】

【中文發明名稱】 保護性約束輔助裝置

【技術領域】

【0001】 本發明係有關於一種保護性約束輔助裝置，特別是針對在醫療院所接受侵入性治療的患者，提供一種既能有效約束患者手臂動作，又不會過度限制其活動的裝置，以降低醫療風險並提升患者的舒適度和生活品質。

【先前技術】

【0002】 在醫療院所接受治療或護理照顧的患者，常因病情需要而必須進行侵入性治療。這包括從常見的點滴、打針，到插管（如鼻胃管、呼吸管）、引流管以及血液透析導管等，皆屬於侵入性醫療的一部分。這些醫療措施的共同特點是會有管路暴露於人體外部。因此，在照顧這些患者時，除了需注意管路避免受到扭折或壓迫外，特別要小心患者可能故意（因不合作或失智）或不小心地拉扯管路（如睡眠時的不自覺動作），以免造成感染、出血，甚至危及生命的醫療風險。

【0003】 因此，約束患者的雙手成為一項必要的考量，常見約束手段為約束手套，例如台灣專利公告第M541842號「約束手套」、公告第M614772號「手部約束罩」、公告第M629420號「多功能防拔管約束手套」、公告第M634907號「約束手套」、公告第M643507號「手部約束手套之結構」、公告第M653707號「具有束口功能的約束手套」及中國專利公告第CN219963221U號「一種帶有康復功能的醫用約束手套」。這些約束手套主要

針對患者的手掌進行限制，設計上會留有空間讓手掌穿入，並在手腕處進行束縛，以防止患者的手掌脫離約束手套，並且約束手套通常會利用繩體將其固定於床架或床欄等位置，避免患者拉扯醫療管材。

【0004】 然而，雖然約束手套僅針對手掌進行約束，但由於繫繩的長度限制，實際上會導致整隻手臂無法活動，這對患者來說極為不適，並可能引發強烈的抗拒心理，影響其社交活動和生活品質，這樣的做法也不符合人道主義，世界衛生組織更將身體約束視為一種虐待的形式。

【發明內容】

【0005】 本發明人有鑑於習知約束手套具有上述缺點，是以乃思及創作的意念，經多方探討與試作樣品試驗，及多次修正改良後，終推出本發明。

【0006】 本發明提供一種保護性約束輔助裝置，包含：一外殼，由硬性材質製成，呈圓弧狀的長形片體，具有一內凹面及一外凸面，該內凹面朝向內側，該外凸面朝向外側，該外殼上設有一第一窗口，該內凹面形成一開口，該外凸面兩側各設有一補強凸條；一內層，由軟性材質製成，固定於該外殼的內凹面上，該內層上設有一第二窗口，該第二窗口與該第一窗口相對，該內層的內側形成一貼靠面；及複數固定帶，均勻間隔繞設於該外殼上，用於將該外殼連同該內層穩固地固定於患者的手肘內側，該第一窗口及該第二窗口恰對正患者的肘窩。

【0007】 本發明保護性約束輔助裝置的主要目的在於，其不僅能夠有效約束患者手臂動作，防止拉扯醫療管路，還能夠在一定程度上保護患者的自主性，保留手臂的活動範圍，從而減少患者因約束而產生的不適感，

符合現代醫療人性化的需求。

【圖式簡單說明】

【0008】

第一圖係本發明之立體圖。

第二圖係本發明之立體分解圖。

第三圖係本發明之平面圖。

第四圖係第三圖沿A-A線剖面圖。

第五圖係本發明穿戴於患者手肘之使用示意圖。

第六圖係本發明約束患者手臂動作之使用示意圖。

【實施方式】

【0009】 以下茲配合本發明較佳實施例之圖式進一步說明如下，以期能使熟悉本發明相關技術之人士，得依本說明書之陳述據以實施。

【0010】 首先，如第一圖至第四圖所示，本發明保護性約束輔助裝置，包含：一外殼10、一內層20及複數固定帶30。

【0011】 該外殼10由硬性材質製成，呈圓弧狀的長形片體，具有一內凹面11及一外凸面12，該內凹面11朝向內側，該外凸面12朝向外側，該外殼10上設有一矩形的第一窗口13及複數第一透氣孔14，該內凹面11形成一開口111，該外凸面12的兩側各設有一補強凸條15，以增強結構的穩定性，該補強凸條15上設有複數穿設孔151。在本實施例中，該硬性材質為塑膠，但不以此為限。

【0012】 該內層20由軟性材質製成，固定於該外殼10的內凹面11上，該內層20上設有一第二窗口21及複數第二透氣孔22，該第二窗口21與該第

一窗口13相對，該第二透氣孔22與該第一透氣孔14相對，該內層20的內側形成一貼靠面23。在本實施例中，該軟性材質為矽膠，但不以此為限，亦可為泡棉、橡膠等，該內層20與該外殼10之間以黏結方式固定，該第二透氣孔22的尺寸小於該第一透氣孔14。

【0013】該複數固定帶30均勻間隔繞設於該外殼10上，用於將該外殼10連同該內層20穩固地固定於患者的手肘內側。在本實施例中，該固定帶30一端結合有一扣環31，並於該固定帶30上設有能夠相對黏扣結合的一公黏扣部32與一母黏扣部33，該公黏扣部32與該母黏扣部33為現有技術，於此不再贅述，而以該補強凸條15上的穿設孔151供該固定帶30穿設，及以該扣環31供該固定帶30穿設後反折，利用該公黏扣部32與該母黏扣部33黏扣結合，與該外殼10形成一環圈狀。

【0014】在使用本裝置時，如第五圖及第六圖所示，將外殼10的開口111對準患者手肘的內側，確保內層20的貼靠面23緊密貼合於患者的手肘，該第一窗口13及該第二窗口21恰對正患者的肘窩，接著利用複數固定帶30將裝置穩固於患者的上臂與下臂，簡單省時便利完成保護性約束輔助裝置的穿戴，有效約束患者手臂的活動，同時在一定程度上保護患者的自主性，允許患者的雙手水平移動，並使手部及手腕可自由約30度角活動，藉以不僅能防止患者拉扯醫療管路，還能讓他們自由抓取物品，減低不安及焦慮感，從而提高患者的安全性，避免不必要的醫療糾紛，並增加醫病之間的信任。

【0015】此外，內層20採用軟性材質，而可提供患者舒適的穿戴體驗，同時，通過第二窗口21與第一窗口13，醫護人員能方便地觀察注射部位

，確保注射點滴或動靜脈管路的狀況隨時可見，避免因觀察不便而造成的問題。

【0016】 由上述具體實施例之結構，可得到下述之效益：

【0017】 1.本發明保護性約束輔助裝置，其可簡易穿戴於患者手肘上，不僅能夠有效約束患者手臂動作，防止拉扯醫療管路，提升整體的醫療安全性，同時能夠在一定程度上保護患者的自主性，保留手臂的活動範圍，從而減少患者因約束而產生的不適感，為患者提供更好的使用體驗，符合現代醫療人性化的需求，降低醫療糾紛的風險，進一步增進醫病之間的信任。

【0018】 2.本發明保護性約束輔助裝置，其外殼10由硬性材質製成，內層20由軟性材質製成，既能夠提供足夠的約束力，又不會對患者的皮膚造成過大的壓力，不僅提高了舒適度，還能夠有效減少因長時間約束而產生的皮膚損傷風險。

【符號說明】

【0019】

- 10 外殼
- 11 內凹面
- 111 開口
- 12 外凸面
- 13 第一窗口
- 14 第一透氣孔
- 15 補強凸條

- 151 穿設孔
- 20 內層
- 21 第二窗口
- 22 第二透氣孔
- 23 貼靠面
- 30 固定帶
- 31 扣環
- 32 公黏扣部
- 33 母黏扣部

【發明申請專利範圍】

【請求項1】 一種保護性約束輔助裝置，包含：

一外殼(10)，由硬性材質製成，呈圓弧狀的長形片體，具有一內凹面(11)及一外凸面(12)，該內凹面(11)朝向內側，該外凸面(12)朝向外側，該外殼(10)上設有一第一窗口(13)，該內凹面(11)形成一開口(111)，該外凸面(12)兩側各設有一補強凸條(15)；

一內層(20)，由軟性材質製成，固定於該外殼(10)的內凹面(11)上，該內層(20)上設有一第二窗口(21)，該第二窗口(21)與該第一窗口(13)相對，該內層(20)的內側形成一貼靠面(23)；

及

複數固定帶(30)，均勻間隔繞設於該外殼(10)上，用於將該外殼(10)連同該內層(20)穩固地固定於患者的手肘內側，該第一窗口(13)及該第二窗口(21)恰對正患者的肘窩。

【請求項2】 如請求項1所述之保護性約束輔助裝置，其中該外殼(10)上設有複數第一透氣孔(14)，該內層(20)上設有複數第二透氣孔(22)，該第二透氣孔(22)與該第一透氣孔(14)相對。

【請求項3】 如請求項2所述之保護性約束輔助裝置，其中該第二透氣孔(22)的尺寸小於該第一透氣孔(14)。

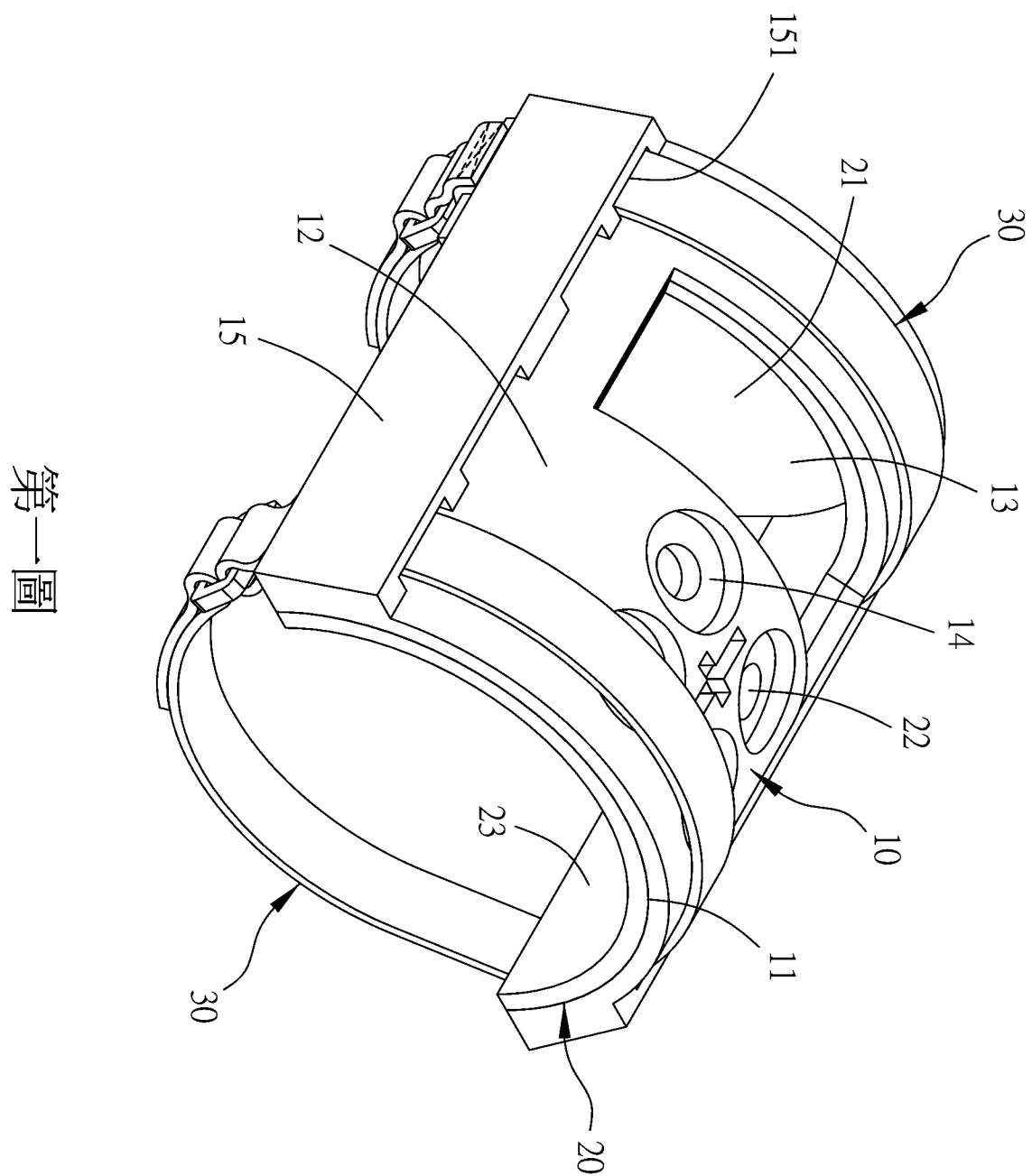
【請求項4】 如請求項1所述之保護性約束輔助裝置，其中該補強凸條(15)上設有複數穿設孔(151)，而以該複數穿設孔(151)供該複數固定帶(30)穿設。

【請求項5】 如請求項1所述之保護性約束輔助裝置，其中該內層(20)與

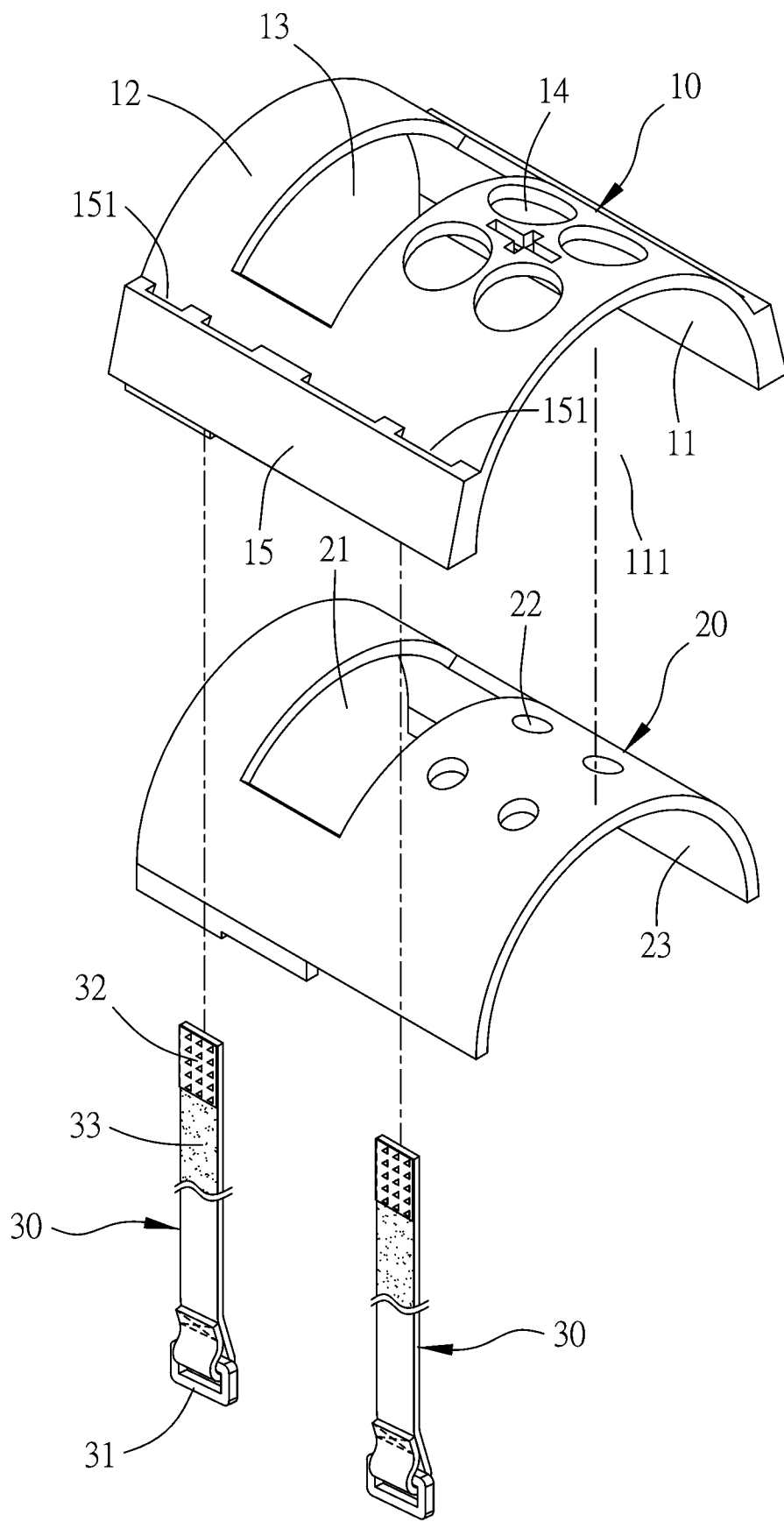
該外殼(10)之間以黏結方式固定。

【請求項6】 如請求項1所述之保護性約束輔助裝置，其中該固定帶(30)一端結合有一扣環(31)，並於該固定帶(30)上設有能夠相對黏扣結合的一公黏扣部(32)與一母黏扣部(33)，以該扣環(31)供該固定帶(30)穿設後反折，利用該公黏扣部(32)與該母黏扣部(33)黏扣結合，搭配該外殼(10)形成一環圈狀。

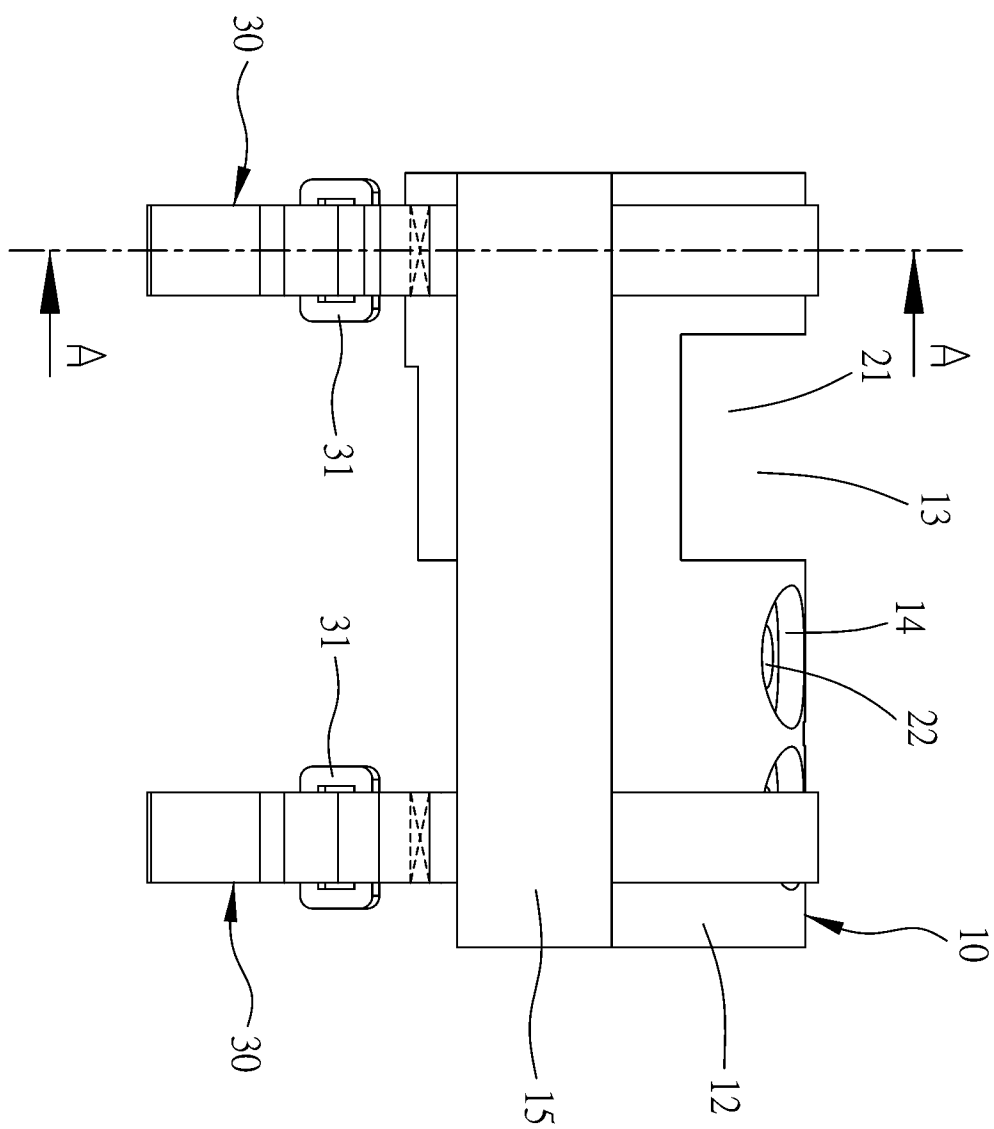
【發明圖式】



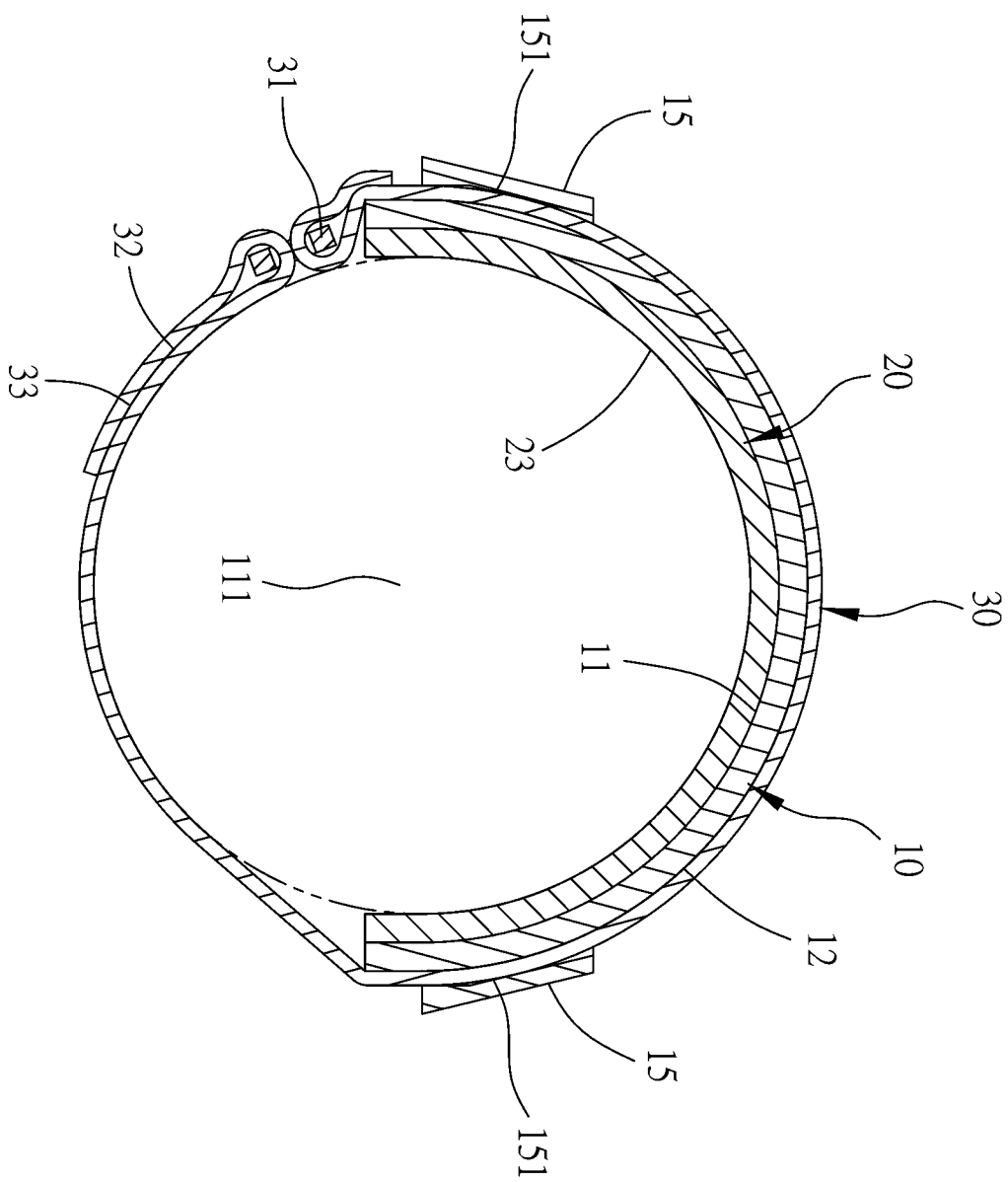
第一圖



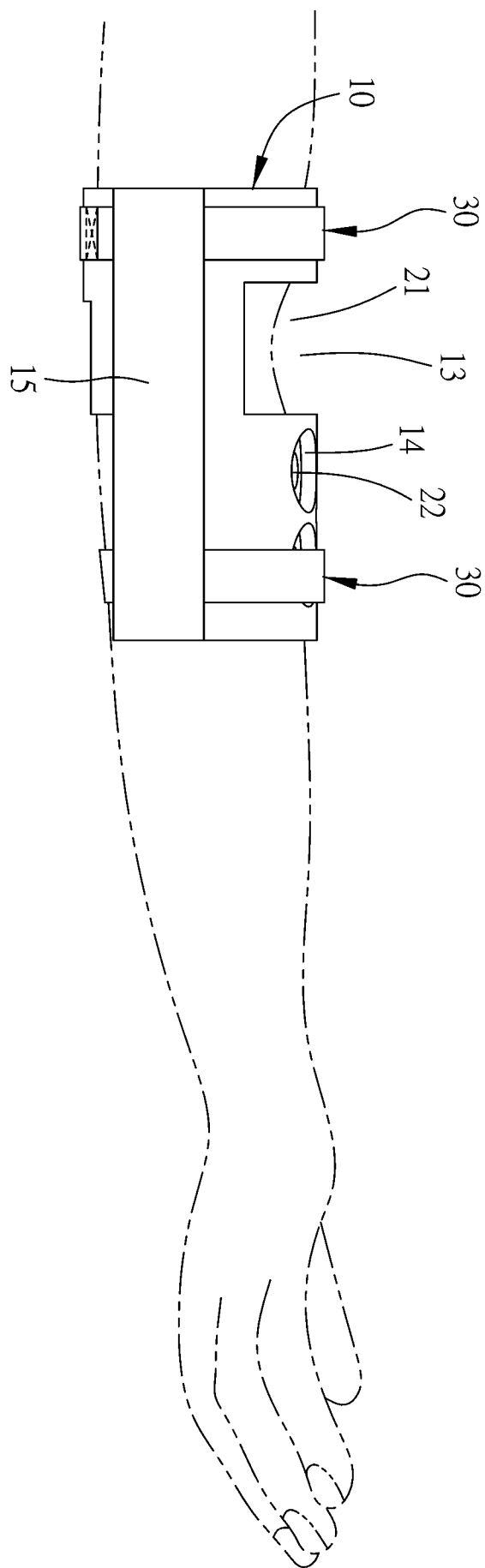
第二圖



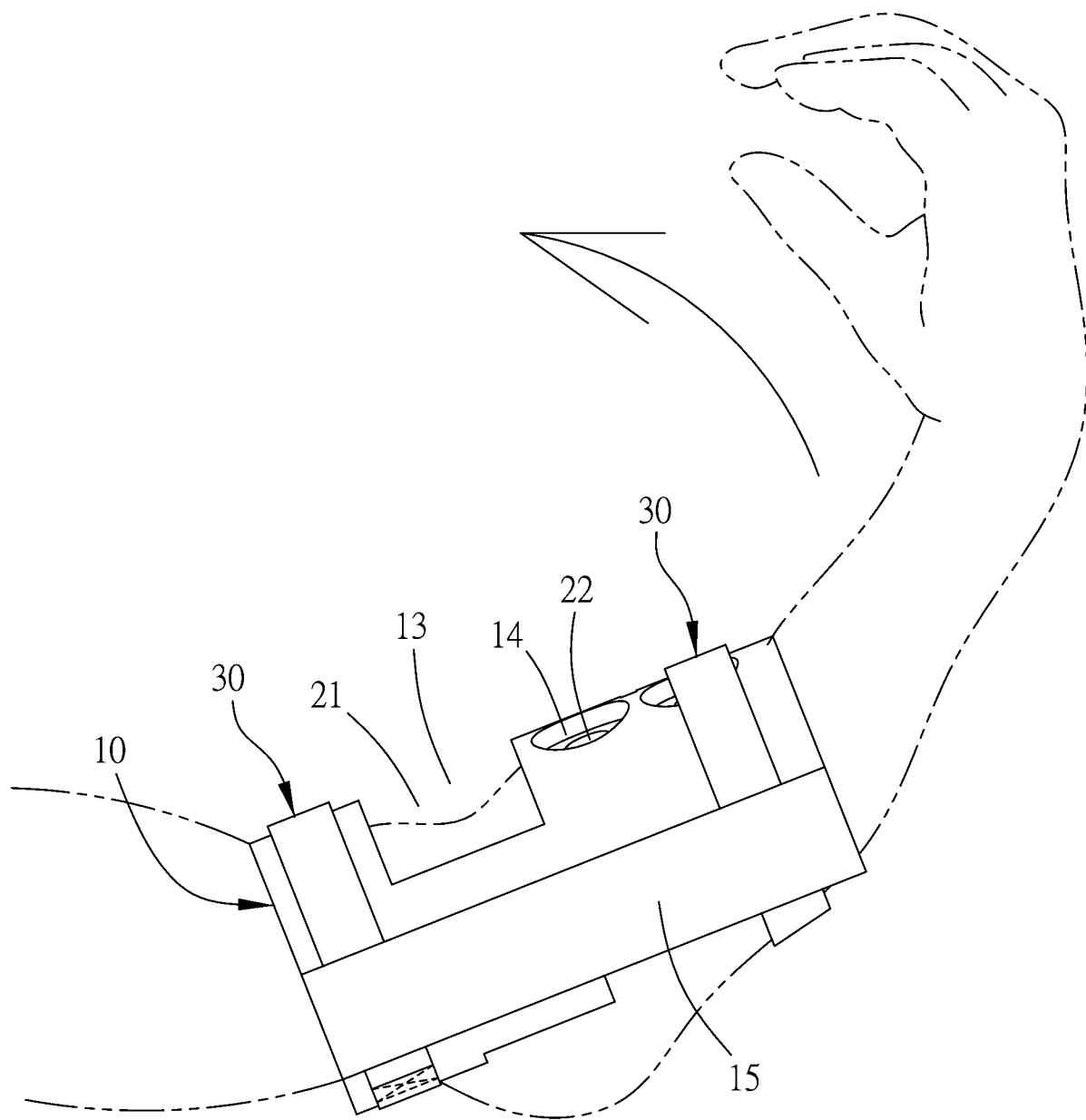
第三圖



第四圖



第五圖



第六圖