



(19)中華民國智慧財產局

(12)新型說明書公告本

(11)證書號數：TW M365073U1

(43)公告日：中華民國 98 (2009) 年 09 月 21 日

(21)申請案號：097222625

(22)申請日：中華民國 97 (2008) 年 12 月 17 日

(51)Int. Cl. : *A41D13/12 (2006.01)*

*A41D1/06 (2006.01)*

(71)申請人：財團法人彰化基督教醫院(中華民國) CHANGHUA CHRISTIAN HOSPITAL (TW)  
彰化縣彰化市南校街 135 號

(72)創作人：張惠君 CHANG, HUEI JIUN (TW)；陳美珠 CHEN, MEI CHU (TW)

(74)代理人：洪堯順

申請專利範圍項數：8 項 圖式數：5 共 12 頁

(54)名稱

病人褲

(57)摘要

本創作係關於一種病人褲，尤指一種可提供病患穿著之病人褲，該褲體至少具有一第一褲面、一第二褲面，其中第二褲面更具有一向橫向兩側展開之拉撐面，第一褲面及第二褲面相對連接之連結部為一褲檔，第一褲面及第二褲面為相對稱之面積自褲檔相對展開，第一褲面及第二褲面兩側邊各具有一扣合邊，而其中一褲面之扣合邊外側更向外展開有一擴展邊，各扣合邊與該褲檔間之距離於扣合邊扣合後形成褲管，該第一褲面及第二褲面向外之一側各設有一固定件；本創作透過第一褲面及第二褲面可向前後兩側完全展開之設計，以及該扣合邊具快速扣接之設計，使病患快速穿脫病人褲，進而使護理人員便於照顧重症病患，該擴展邊之面積於相對之扣合邊相扣接後，遮蔽該扣合邊間之縫隙，增加病患之身體隱密性，該拉撐面於護理人於翻轉重症病患時，提供兩側施力握持的部位，便於將病患抬動位移、翻轉，同時減低護理人員因翻動、移動病患時因施力角度不佳，導致產生職業傷害。

# 新型專利說明書

(本說明書格式、順序，請勿任意更動，※記號部分請勿填寫)

※申請案號： 97222625

※申請日： 97.12.17 ※IPC 分類：A41D 13/12, 1/06 (2006.01)

一、新型名稱：(中文/英文)

病人褲

二、中文新型摘要：

本創作係關於一種病人褲，尤指一種可提供病患穿著之病人褲，該褲體至少具有一第一褲面、一第二褲面，其中第二褲面更具有一向橫向兩側展開之拉撐面，第一褲面及第二褲面相對連接之連結部為一褲檔，第一褲面及第二褲面為相對稱之面積自褲檔相對展開，第一褲面及第二褲面兩側邊各具有一扣合邊，而其中一褲面之扣合邊外側更向外展開有一擴展邊，各扣合邊與該褲檔間之距離於扣合邊扣合後形成褲管，該第一褲面及第二褲面向外之一側各設有一固定件；本創作透過第一褲面及第二褲面可向前後兩側完全展開之設計，以及該扣合邊具快速扣接之設計，使病患快速穿脫病人褲，進而使護理人員便於照顧重症病患，該擴展邊之面積於相對之扣合邊相扣接後，遮蔽該扣合邊間之縫隙，增加病患之身體隱密性，該拉撐面於護理人於翻轉重症病患時，提供兩側施力握持的部位，便於將病患抬動位移、翻轉，同時減低護理人員因翻動、移動病患時因施力角度不佳，導致產生職業傷害。

三、英文新型摘要：

四、指定代表圖：

(一)本案指定代表圖為：第(一)圖。

(二)本代表圖之元件符號簡單說明：

1	病人褲		
11	第一褲面	111	固定端
112	固定件	113	擴展邊
114	扣合邊		
12	第二褲面	121	固定端
122	固定件	123	扣合邊
13	褲檔		
2	拉撐部		
21	拉撐面	22	拉撐面
30	鈕扣	40	魔鬼氈

## 五、新型說明：

### 【新型所屬之技術領域】

本創作係關於一種病人褲，尤指一種提供病患快速穿脫之病人褲結構設計。

### 【先前技術】

一般病患於醫院就診或住院時，具有行為能力的病患自可自行換穿褲子，然重症病患或無自理能力之人，其於就診時因其行為能力不足或無法自行穿脫之狀況下，皆必須透過護理人員或看護人員的換穿，但一般的褲子無法提供臥躺或無法行動之人順利穿脫，導致到護理人員或看護人員必須費時耗力的穿脫。

因此，對於重症病患或無自理能力之人，如加護病房之重症病患，因身體上有實施緊急醫療之必要，因此多數護理人員於照護時，為便於實施緊急醫療措施之必要，皆以簡單的被毯鋪蓋於病患下體上，使病患心理上產生不具備身體尊嚴的感受且缺乏隱密性。

又護理人員於前述狀況下而須進行移動病患時，移動的處置方式上為避免直接轉動搬移病患身體，導致病患受傷或醫療措施失效，護理人員多半為於病患身體下鋪設一層被毯，當必須移位病患身體時，護理人員為自病患身體下臥躺的被毯般動，透過被毯的拉持使病患身體移位，然此一方式經常因病患臥躺被毯的位置不均、失衡及位置角度之支撐力不足的因素，導致位移時滑動摔落或拉扯醫療器材脫離人體，產生非預期的傷害。

### 【新型內容】

為了改善過去以來病患無法順利穿著褲子導致到可能照顧過程中產生的傷害，本創作人遂行研發本創作之一種便於快速穿脫、並可遮掩病患身體之病人褲，並具有方便移動病患之病人褲設計者。

為達上述之目的，本創作之病人褲設計有以褲檔相連接之第一褲面及第二褲面，並於第一褲面及第二褲面左右兩側上各設有一扣合邊，並

於扣合邊與褲襠間各形成一開口部，其中一褲面扣合邊之一邊，設有一面積外擴之擴展邊，第一褲面及第二褲面之向外一端設有一固定件，而第二褲面上更設有一左右側展出之拉撐面。

### 【實施方式】

請參閱第一圖之本創作較佳實施例展開示意圖，本創作之病人褲1主要為由數面裁切過的布面縫製而成，然整體病人褲1至少具有一第一褲面11、一第二褲面12，其中第二褲面12更連接有一向橫向兩側展開之拉撐面21/22；其中該第一褲面11與第二褲面12為兩相對對稱之展開面，該第一褲面11與第二褲面12之一端為車縫成接合之連結部，該連結部為一褲襠13，該第一褲面11及第二褲面12之左右兩側邊各形成有一扣合邊114/123，該扣合邊114/123設有複數個鈕扣30，而該第一褲面11及第二褲面12之左右兩側邊扣合邊114/123之複數個鈕扣30為相對扣合，使該第一褲面11及第二褲面12之左右兩側對扣後，形成一完整的褲子形體，其中該鈕扣30主要為採用絕緣材質以避免病患於穿著病人褲1後，遇醫療儀器檢測或治療時產生導電或顯影的狀況，而各鈕扣30間之間距基於穿脫時方便迅速的考量，應為於12cm至22cm間為最佳，該病人褲1其中之一褲面之扣合邊114外側設有一向外展開之擴展邊113，於本創作之較佳實施例為擴展邊113設於第一褲面11上，該擴展邊113於該第一褲面11及第二褲面12扣合後，其寬度可遮蔽各扣合邊114扣合後產生的縫隙，避免空氣進入褲體內並達到遮蔽人體的效果，而各扣合邊114與該褲襠13間之距離l於扣合邊114相對接合後形成褲管，而該第一褲面11及第二褲面12向外之固定端111/121，各設有一固定件112/122，本較佳實施例之固定件112/122為一綁帶，藉以提供各扣合邊114相互扣合後，使扣合後之兩相對固定件112/122相互綁緊，增加病人褲1穿著後的固定性。

本創作透過前述第一褲面11及第二褲面12之設計，可於展開時將向前後平鋪，使臥床的病患可先躺臥於第二褲面12位置上後，再透過第一褲面11以褲襠13部位連接第二褲面12之設計，使護理人員可將第一褲面11向上翻起並覆蓋於病患的下體上後，以該扣合邊114具鈕扣30之扣合以

及固定件112/122相互綁固之設計，方便迅速的為病患穿脫病人褲1，並藉由本創作之拉撐面21/22，提供護理人員搬動病患；另請視第四圖之另一較佳時實施例所示，本創作更可以魔鬼氈40取代鈕扣30之設計，藉以發揮本創作相同效果者。

請合併參閱第二圖與第三圖所示之本創作前後視圖，以及第五圖之實施例動作圖，本創作病人褲1之另一重要特點為該第二褲面12之後面上連接有一拉撐面21/22之拉撐部2，該拉撐面21/22於本較佳實施例中為以整面布面車縫於二褲面12之後面位置，並向二褲面12兩側超出有一定長度之布面之拉撐面21/22，該拉撐面21/22之長度至少可供手部抓持抓緊之長度，而該拉撐面21/22之寬度則至少可供雙手合併抓持，以供護理人員可以雙手或單手抓持該拉撐面21/22藉以拉撐抬動病患位移者。

綜上所述，本創作藉由病人褲1之設計，達到以下的優點：

1. 本創作可透過病人褲1之第一褲面11及第二褲面12之展開設計，以及絕緣鈕扣30之扣合，以及固定件122之固定，可使病患或護理人員更方便穿脫，不須耗時耗力的翻動病患穿褲。
2. 該第二褲面12連接的拉撐面21/22可提供護理人員翻轉病患時的施力點，並利於抓持，且拉撐面21/22為直接固定於病人褲1後方之設計，可以護理人員施例翻轉或位移時，不會脫落而造成病患的傷害或護理人員造成關節等之傷害。
3. 扣合邊114/123設置鈕扣30之設計，有助於病患遇緊急醫療時可以非常快速的方式脫褲，而穿著時，鈕扣30與鈕扣30之間距，可方便安置醫療器材之引線或導管自一側穿入，便利且可有限制定位前述引線或導管的效果，更不易產生擠壓阻塞的狀況；而該擴展邊113更具有遮蔽各扣合邊114扣合後產生的縫隙之效果，可避免空氣進入褲體內，且可遮蔽人體使病患據有更多的尊嚴。

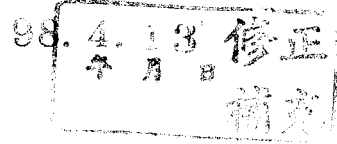
以上針對本創作之技術特徵進行具體說明，本創作之設計不但可改善習知病患穿著褲子的身心困擾，且更能符合護理人員照護重症病患的需求，因此本創作實能符合專利法對實用性的要求，且無近似之專利或公開技術在先，爰依法提出申請。

## 【圖式簡單說明】

- 第一圖：係為本創作較佳實施例之展開示意圖。  
第二圖：係為本創作較佳實施例之正視圖。  
第三圖：係為本創作較佳實施例之後視圖。  
第四圖：係為本創作另一較佳實施例之展開示意圖。  
第五圖：係為本創作較佳實施例之實施動作圖。

## 【主要元件符號說明】

1	病人褲		
11	第一褲面	111	固定端
112	固定件	113	擴展邊
114	扣合邊		
12	第二褲面	121	固定端
122	固定件	123	扣合邊
13	褲檔		
2	拉撐部		
21	拉撐面	22	拉撐面
30	鈕扣	40	魔鬼氈



## 六、申請專利範圍：

1、一種使用於醫療上便於穿脫之病人褲，包括：

一第一褲面，該第一褲面具有一固定端、二扣合邊；

一第二褲面，該第二褲面具有一固定端、二扣合邊；

一拉撐部，該拉撐部為設於該第二褲面之一外側面上，並向第二褲面之兩側各展開形成一拉撐面；

該第一褲面與第二褲面底部為相連接形成一褲檔，且該第一褲面與第二褲面為可以各扣合邊相對接合後形成一褲體，而該第一褲面與第二褲面之各扣合邊一端與褲檔具有一間距，該間距於各扣合邊相對接合後形成一褲管。

2、如申請專利範圍第1項所述之病人褲，其中該第一褲面與第二褲面之固定端各設有一固定件。

3、如申請專利範圍第2項所述之病人褲，其中該固定件為一綁帶，該綁帶為穿設於固定端內，並供該第一褲面與第二褲面對接時，於固定端兩側滾綁固定。

4、如申請專利範圍第1項所述之病人褲，其中該第一褲面與第二褲面之各扣合邊設有複數個鈕扣。

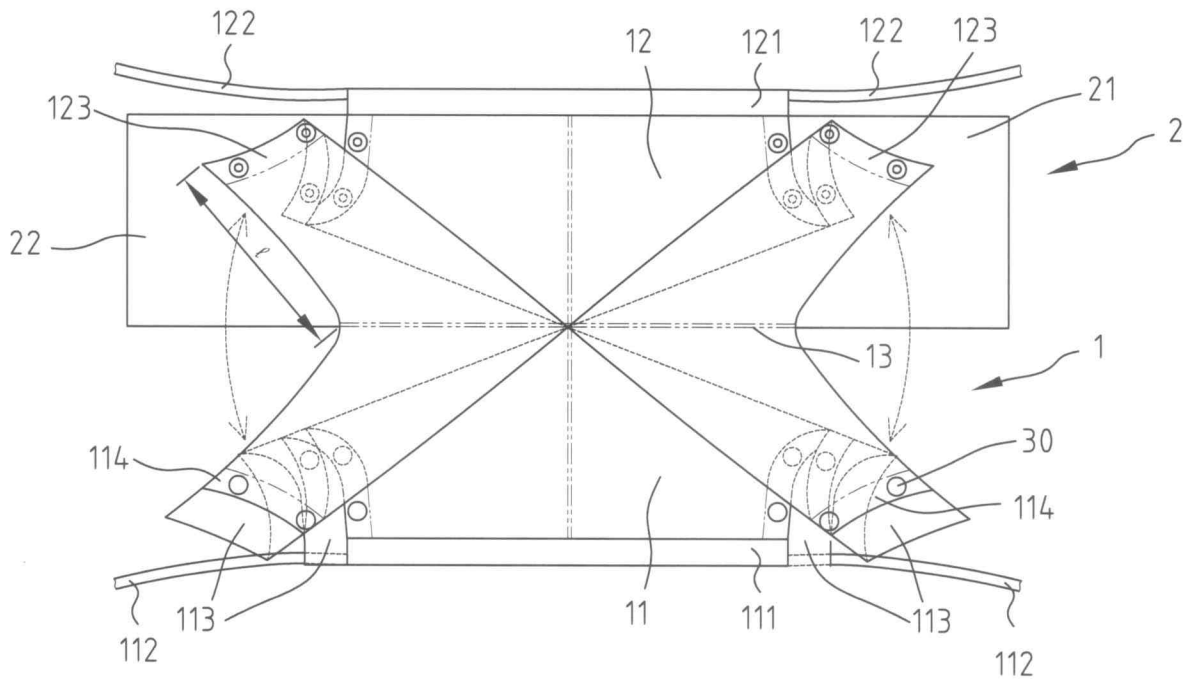
5、如申請專利範圍第4項所述之病人褲，其中該複數個鈕扣間之間距為12至22公分。

6、如申請專利範圍第4項所述之病人褲，其中該複數個鈕扣為使用絕緣且導熱度低之塑膠材質。

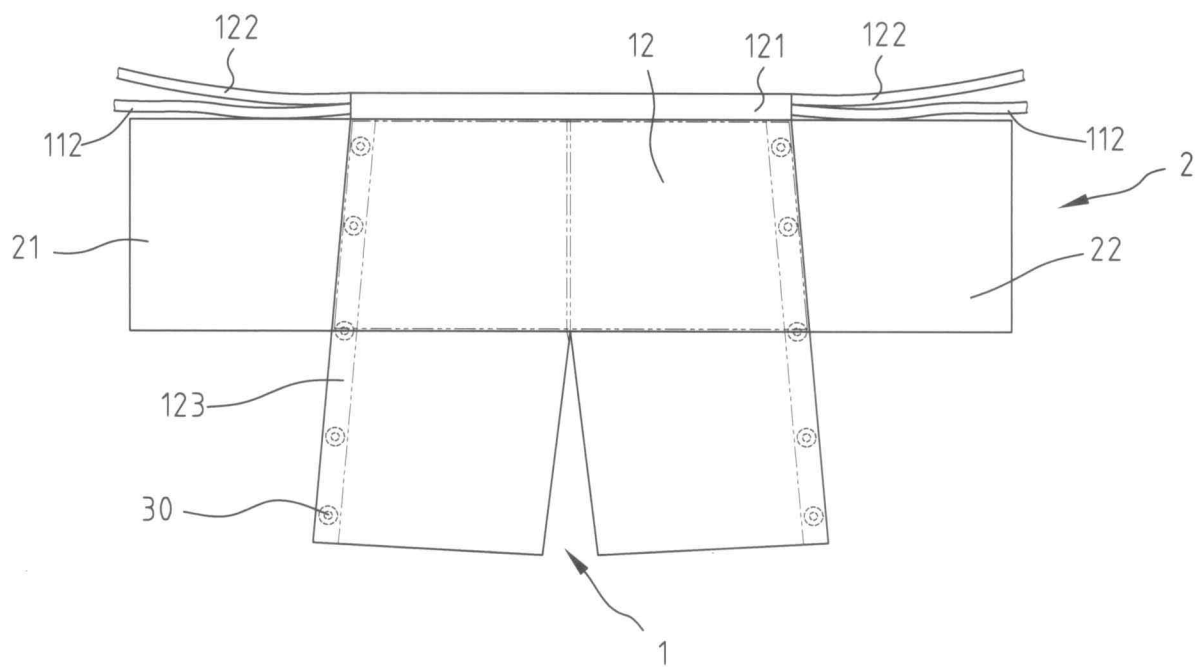
7、如申請專利範圍第1項所述之病人褲，其中該第一褲面與第二褲面之各扣合邊設有複數個魔鬼氈。

8、如申請專利範圍第1項所述之病人褲，其至少一褲面之扣合邊延展向外形成一擴展邊。

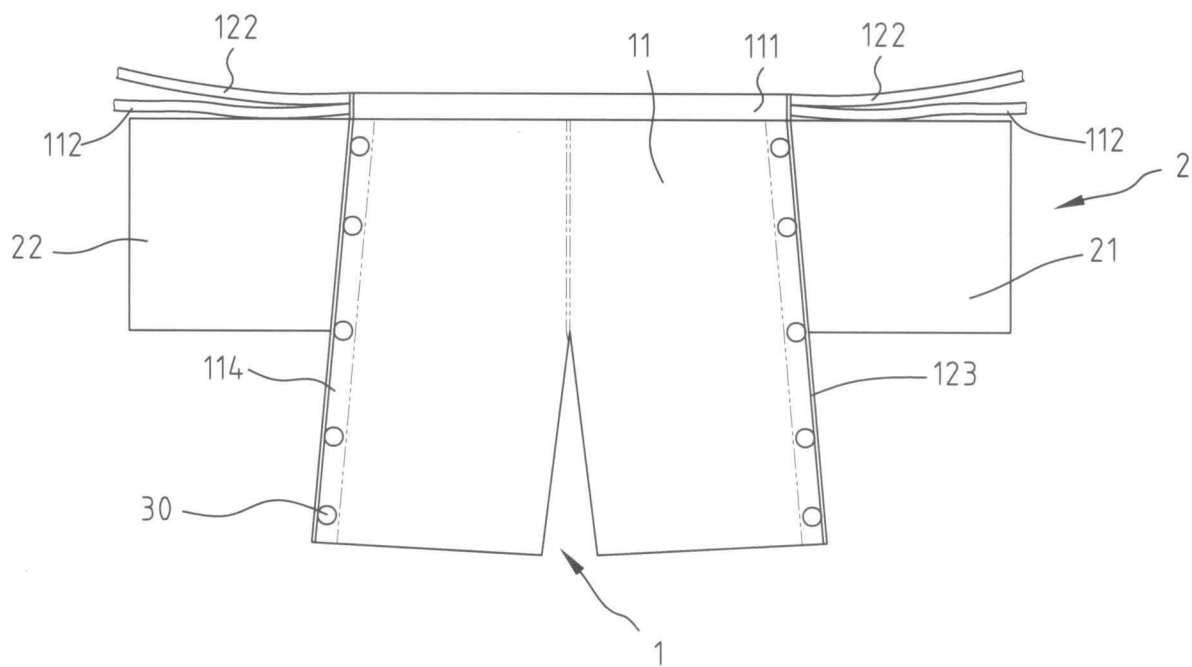




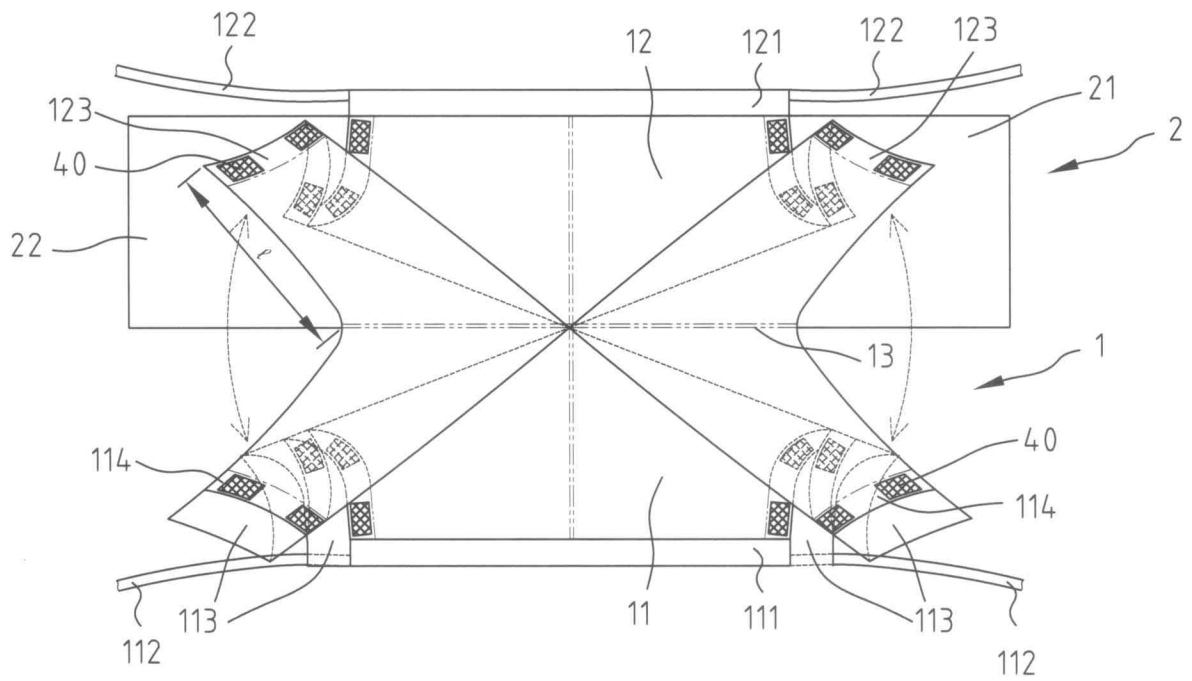
第一圖



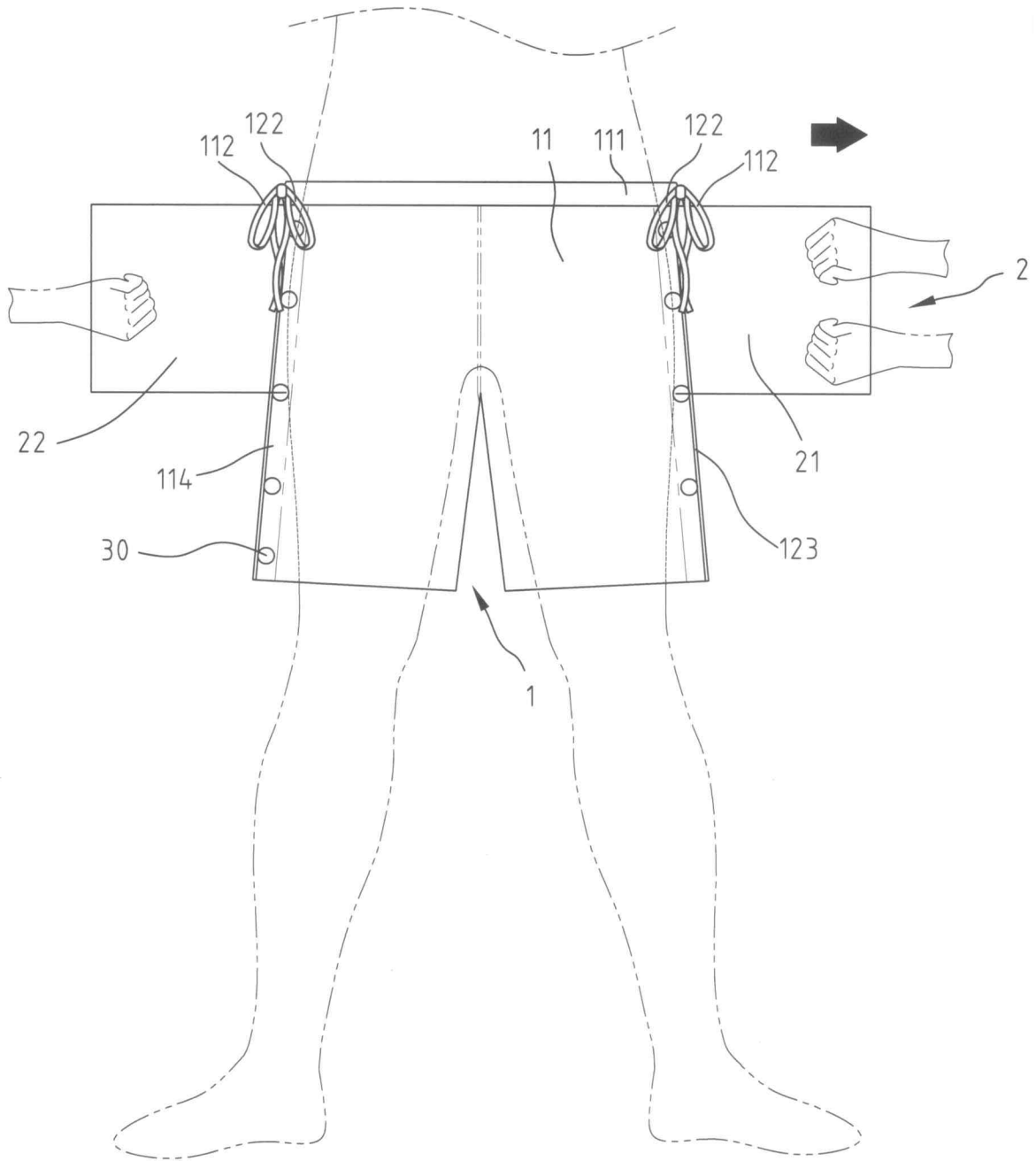
第二圖



第三圖



第四圖



第五圖