



(19)中華民國智慧財產局

(12)新型說明書公告本

(11)證書號數：TW M363811U1

(43)公告日：中華民國 98 (2009) 年 09 月 01 日

---

(21)申請案號：097221159

(22)申請日：中華民國 97 (2008) 年 11 月 26 日

(51)Int. Cl. : *A41D13/12 (2006.01)*

(71)申請人：財團法人彰化基督教醫院(中華民國) CHANGHUA CHRISTIAN HOSPITAL (TW)  
彰化縣彰化市南校街 135 號

(72)創作人：張惠君 CHANG, HUEI JIUN (TW)；陳美珠 CHEN, MEI CHU (TW)

(74)代理人：洪堯順

申請專利範圍項數：8 項 圖式數：6 共 14 頁

---

(54)名稱

病人服

(57)摘要

本創作係為一種病人服，其特徵為以第一面及第二面構成衣面為主體，其中該第一面及第二面為於一側肩部向對位置處車縫固定，俾使該病人服於其他位置可呈一完全展開的狀態，並於該病人服之第一面及第二面預設之活動接合邊，各設有複數個具一定間距且位置相對應之鈕扣，使第一面及第二面之接合邊可具備快速連結與分離之功效，且於該病人服之一接合邊位置處，延伸設有一擴展面，使第一面及第二面結合時，透過該擴展面有效阻擋緣鈕釦間隙之縫隙，同時具備隱密性並達到防風寒之效果者。

## 新型專利說明書

(本說明書格式、順序，請勿任意更動，※記號部分請勿填寫)

※申請案號：97221159

※申請日：97.11.26

※IPC 分類：A41D13/12 (2006.01)

### 一、新型名稱：(中文/英文)

病人服

### 二、中文新型摘要：

本創作係為一種病人服，其特徵為以第一面及第二面構成衣面為主體，其中該第一面及第二面為於一側肩部向對位置處車縫固定，俾使該病人服於其他位置可呈一完全展開的狀態，並於該病人服之第一面及第二面預設之活動接合邊，各設有複數個具一定間距且位置相對應之鈕扣，使第一面及第二面之接合邊可具備快速連結與分離之功效，且於該病人服之一接合邊位置處，延伸設有一擴展面，使第一面及第二面結合時，透過該擴展面有效阻擋緣鈕釦間隙之縫隙，同時具備隱密性並達到防風寒之效果者。

### 三、英文新型摘要：

四、指定代表圖：

(一)本案指定代表圖為：第（ 四 ）圖。

(二)本代表圖之元件符號簡單說明：

|      |         |     |         |
|------|---------|-----|---------|
| 10   | 病人服     |     |         |
| 11   | 第一面     | 111 | 第一活動接合邊 |
| 112  | 第二活動接合邊 | 113 | 第三活動接合邊 |
| 12   | 第二面     | 121 | 第一活動接合邊 |
| 1211 | 擴展面     | 122 | 第二活動接合邊 |
| 1221 | 擴展面     | 123 | 第三活動接合邊 |
| 1231 | 擴展面     |     |         |
| 13   | 上肩部     | 15  | 吊環      |
| 16   | 領口      | 20  | 鈕扣      |

## 五、新型說明：

### 【新型所屬之技術領域】

本創作係關於一種病人服，尤其是關於提供一種供病患可快速穿脫、防風寒性佳之服裝。

### 【先前技術】

請視圖一所示為習知病人服示意圖，目前於醫療單位提供病患穿著之病人服，主要為提供病患人體包覆使用，俾便於手術或診察時之方便快捷的穿脫，而不致耽誤診療時間者；然就目前市面上銷售的習知病人服 30 之構成，主要設有第一面 31、第二面 32、袖子部 33 及綁帶 34 等構件，其中該第一面 31 係為依完整之布面，用以遮蓋病患身體正面，而該病人服 30 之左、右兩側各為車縫成袖子部 33 供手臂套入伸出，該第二面 32 則車縫於第一面 31 之左、右兩邊，並向後包覆形成可對接狀態，且第二面 32 左、右兩側對接位置之一處各設有一綁帶 34，該綁帶 34 提供病患於穿上病人服之後，用以綑綁第二面 32 左、右兩側對合而遮蔽人體背面之體面積，使病人服可穿著於人體上者。

然習知病人服 30 於實際穿著後，病患或護理人員必須解開病患背後之綁帶 34，以將整件病人服移除，如病患為屬於具有意識及行為能力者，尚可自行穿脫，但如無意識或無法自行活動之病患，則穿著該病人服 30 時則無法自行解開其身後的綁帶 34，而需要護理人員協助解開，且該綁帶 34 為綑綁於身後，護理人員若欲解開正躺狀態之病患，除需耗力的翻轉病患轉身以解開習知病人服 30 外，更無法於習知病人服 30 未解開時，

直接自正面直接處理醫療措施，又若遇緊急狀態時，耗時的翻轉病患解衣，恐耽誤醫治時效；另一方面，部分行動不便、無法自理的病患，護理人員為求可迅速進行醫診，多數時間都將部分重症病患於身體外部僅包裹習知病人服 30，但習知病人服 30 之設計導致使病患身體多所裸露之處，且容易透風傷寒，除對身體產生健康的影響外，更使病人產生更嚴重的人格尊嚴傷害。

## 【新型內容】

為使病患在穿上病人服時，能快速的穿脫，並免除護理人員將病患翻身的麻煩，以及使病患不易受風寒且具備隱密性而感到有尊嚴感，本創作提供一種可快速穿脫及防寒性較佳之雙面病人服結構者。

本創作之設計特點為該病人服具有一第一面及一第二面，用以完整覆蓋住病患身體之前後體面，且第一面與第二面僅一側上肩部為車縫固接，達到醫療時可將病人服完全展開於身體外之特徵，而該第一面與第二面之其他未車縫固接之接合處，則設有活動接合邊之設計，並順沿著活動接合邊之對合位置上，各設有複數個等間距離且具絕緣功能之鈕扣，使醫護人員可利用該鈕扣之對應扣合達到快速拆穿之功效，且於該病人服之一接合邊位置處，延伸設有一擴展面，使第一面及第二面結合時，透過該擴展面遮蔽接合邊扣合後產生間隙的位置處，有效阻擋緣鈕扣間之縫隙而達到防風寒之效果，且前述接合邊扣合後產生間隙的位置更可提供管路固定及外接監測儀器線路的穿設，另該第一面與第二面上方之領口為相互對稱，供病患穿戴時無須辨別正背面即可穿著，而該第一面與第二面之胸膛位置各車縫有一吊環，亦可供病患家屬方便吊掛上平安符以提供病患心靈之慰藉，而不需大費周章的為病患掛於脖子上配戴。

## 【實施方式】

請參閱圖二所示之本創作病人服設計，其本創作之病人服 10 主要由一第一面 11、一第二面 12 所構成，該第一面 11 及第二面 12 即已包含有領口 16 及衣袖之相對稱剪裁，其中圖中一側之上肩部 13 為相互車縫連接為本創作之第一面 11 及第二面 12 唯一固接之處而形成支點，而其他於第一面 11 及第二面 12 應接合處，分別設有第一活動接合邊 111/121、第二活動接合邊 112/122 及第三活動接合邊 113/123，並於前述之第一、第二及第三相對接合位置處各開設有複數個具絕緣特性之鈕釦 20，該些鈕釦 20 為等間距的沿著接合邊設置，使第一面 11、第二面 12 可平順的相互扣合。

再請合併參閱圖三所示之本創作局部結構示意圖，前述之複數個鈕釦 20 設置於第一活動接合邊 111/121、第二活動接合邊 112/122 及第三活動接合邊 113/123 時，其間之間距最佳之距離為於間隔 12 cm 至 22 cm 為妥，前揭間距可供尺寸差異變換後，具備最佳之接合及密合效果，並兼顧製作成本，而該些鈕釦 20 更為選定絕緣之塑膠材質為佳，並為公扣 201 及母扣 202 所構成，鈕釦 20 之材質選定主要為避免於醫療儀器診治過程中產生導電、導熱或顯影的干擾產生；第一面 11、一第二面 12 之領口 16 為相同造形，便於病患穿著時，須需分辨有前、後面之分別；而第一面 11、第二面 12 之胸部位置，各車縫有一吊環 15，供病患家屬方便吊掛上平安符，以提供病患心靈之慰藉，而不需大費周章的為病患掛於脖子上配戴。。

再請參閱圖四及圖五之本創作較佳實施例狀態圖，其中本創作於第一面 11 或第二面 12 其中之一之各活動接合邊位置處，更凸出車縫有一面積較大之擴展面，本創作圖面為 1211/1221/1231 之面積，透過該擴展面 1211/1221/1231 之延伸，可使第一面 11 及第二面 12 於各活動接合邊扣接後，透過其延伸的面積產生阻擋鈕釦 20 間之縫隙，並保持內部體溫不會外散，同時保有病患的隱密性，及達到保溫並阻擋風寒之效果者，

而前述各接合邊相互扣合後所產生的間隙，更可提供外接管路固定及外接監測儀器線路穿設的功效。

再請參閱圖六之實施狀態圖，本創作之病人服 10 於病患穿著時，具有下列優點：

1. 當病患穿著本創作之病人服 10 完成後，該第一面 11 與第二面 12 可完整的遮蔽人體部位，即使僅單獨穿著本創作之病人服 10，仍可使病患保有隱密性且倍感尊嚴。
2. 當護理人員於幫部分重症病患穿著本創作之病人服 10 時，僅需先行鋪設本創作之病人服 10 於病患臥躺之位置上，待病患臥躺後僅需方邊的扣合鈕扣 20 及可快速的穿著衣物，而不需來回的翻轉病患穿著，減少護理人員甚多之體力耗費與不必要的接觸。
3. 當護理人員於幫部分重症病患穿著本創作之病人服 10 後需進行緊急治療時，可非常快速的拉開本創作之病人服 10 進行診療，避免再度翻轉病人解衣；而若僅需部分位置診療時，也可就實際需要拆解部分位置之衣面即可，相當具有方便性。
4. 當病患穿著本創作之病人服 10 完成後，前述各接合邊相互扣合後所產生的間隙，更可提供外接管路固定及外接監測儀器線路穿設的功效者。

## 【圖式簡單說明】

圖一：係習知病人服之前後示意圖。

圖二：係本創作之前後示意圖。

圖三：係本創作之局部比較示意圖。

圖四：係本創作之局部展開示意圖。

圖五：係本創作之實施展開示意圖。

圖六：係本創作之實施狀態示意圖。

## 【主要元件符號說明】

|      |         |     |         |
|------|---------|-----|---------|
| 10   | 病人服     |     |         |
| 11   | 第一面     | 111 | 第一活動接合邊 |
| 112  | 第二活動接合邊 | 113 | 第三活動接合邊 |
| 12   | 第二面     | 121 | 第一活動接合邊 |
| 1211 | 擴展面     | 122 | 第二活動接合邊 |
| 1221 | 擴展面     | 123 | 第三活動接合邊 |
| 1231 | 擴展面     |     |         |
| 13   | 上肩部     | 15  | 吊環      |
| 16   | 領口      |     |         |
| 20   | 鈕扣      | 201 | 公扣      |
| 202  | 母扣      |     |         |
| 30   | 習知病人服   | 31  | 第一面     |
| 32   | 第二面     | 33  | 袖子部     |
| 34   | 綁帶      |     |         |



## 申請專利範圍：

## 1、一種病人服，其包括有：

一第一面，該第一面具有一上肩部、一第一活動接合邊、一第二活動接合邊及一第三活動接合邊；

一第二面，該第二面具有一上肩部、一第一活動接合邊、一第二活動接合邊及一第三活動接合邊；

其中該第一面與第二面之上肩部為相固接，第一面與第二面之第一活動接合邊、第二活動接合邊及第三活動接合邊可相互接合或分離。

## 2、如申請專利範圍第1項所述之病人服，其中該第一面與第二面之上肩部為以車縫方式固定接合。

## 3、如申請專利範圍第1項所述之病人服，其中該第一面與第二面之第一活動接合邊、第二活動接合邊及第三活動接合邊之接合為以公母鈕扣相互接合。

## 4、如申請專利範圍第3項所述之病人服，其中該鈕扣為使用具絕緣、較不導熱之特性材質。

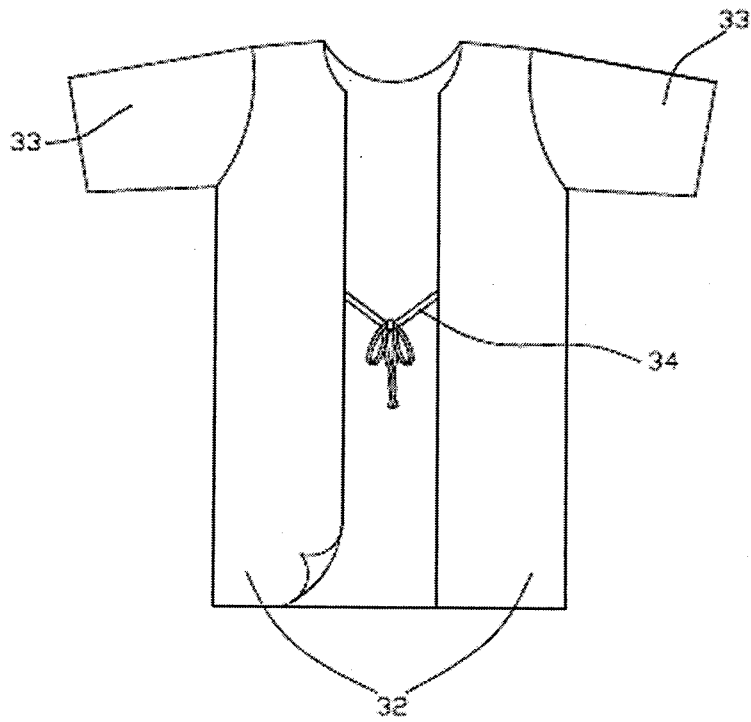
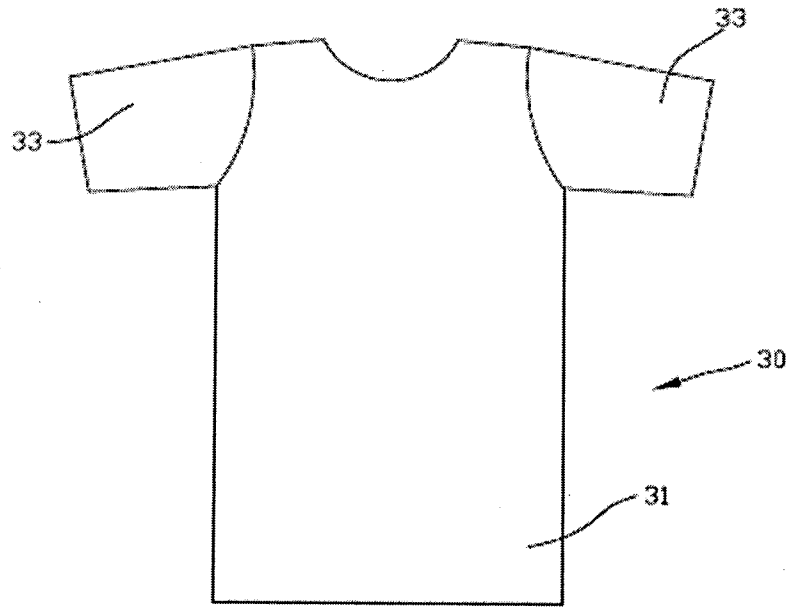
## 5、如申請專利範圍第3項所述之病人服，其中該些鈕扣設於第一活動接合邊、第二活動接合邊及第三活動接合邊之間距為12 cm至22 cm。

## 6、如申請專利範圍第1項所述之病人服，其中該第一面或第二面之一之第一活動接合邊、第二活動接合邊及第三活動接合邊更延伸有一擴展面。

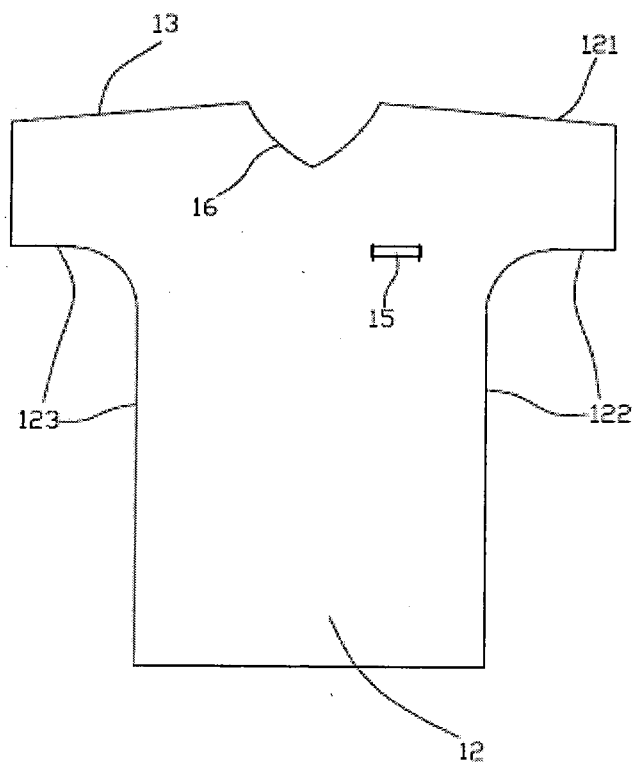
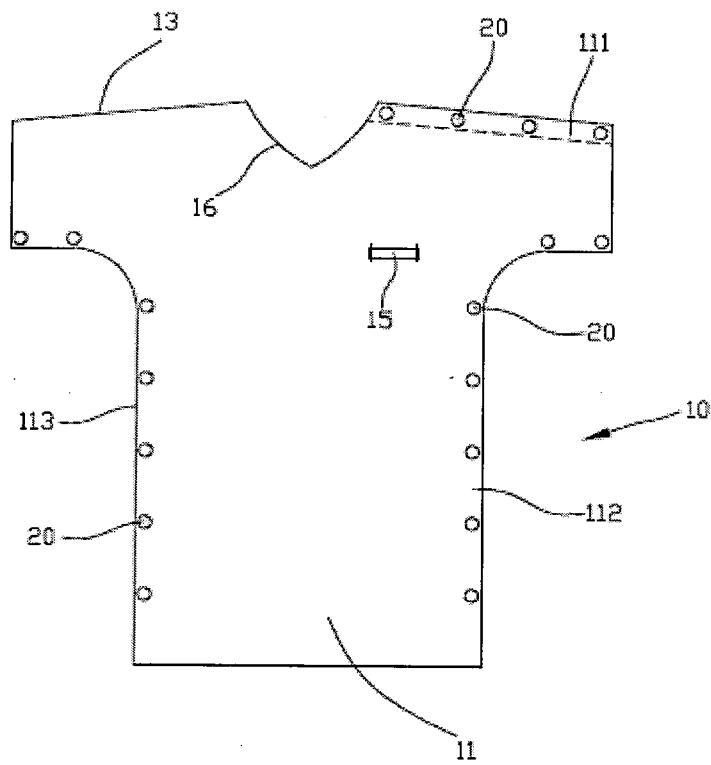
## 7、如申請專利範圍第1項所述之病人服，其中該第一面或第二面之衣面上設有相同形體之領口。

## 8、如申請專利範圍第1項所述之病人服，其中該第一面或第二面之衣面之胸部位置處各設有一吊環。

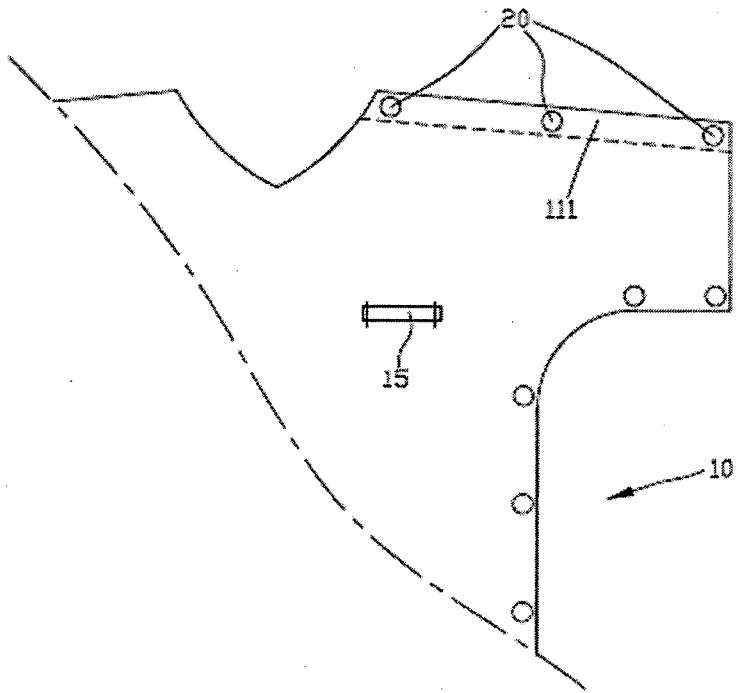
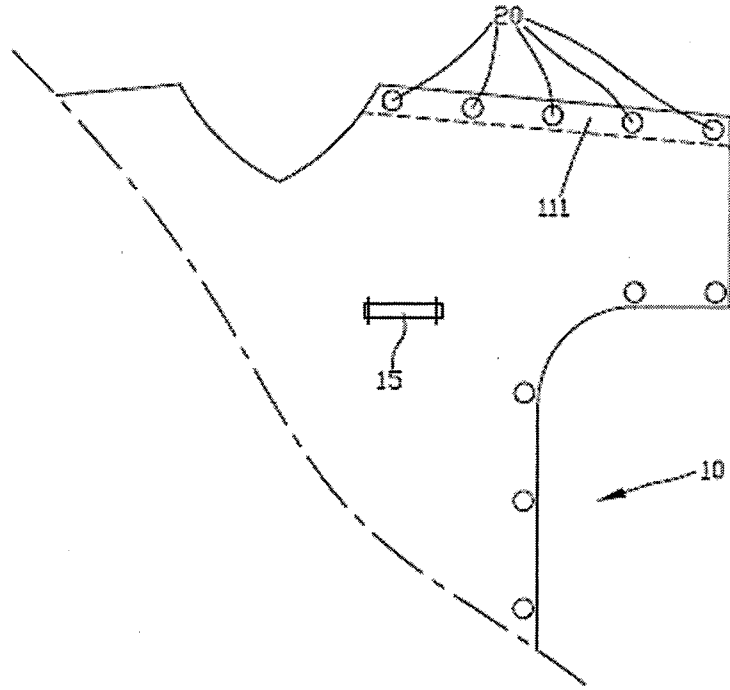
七、圖式：



圖一



圖二



圖三

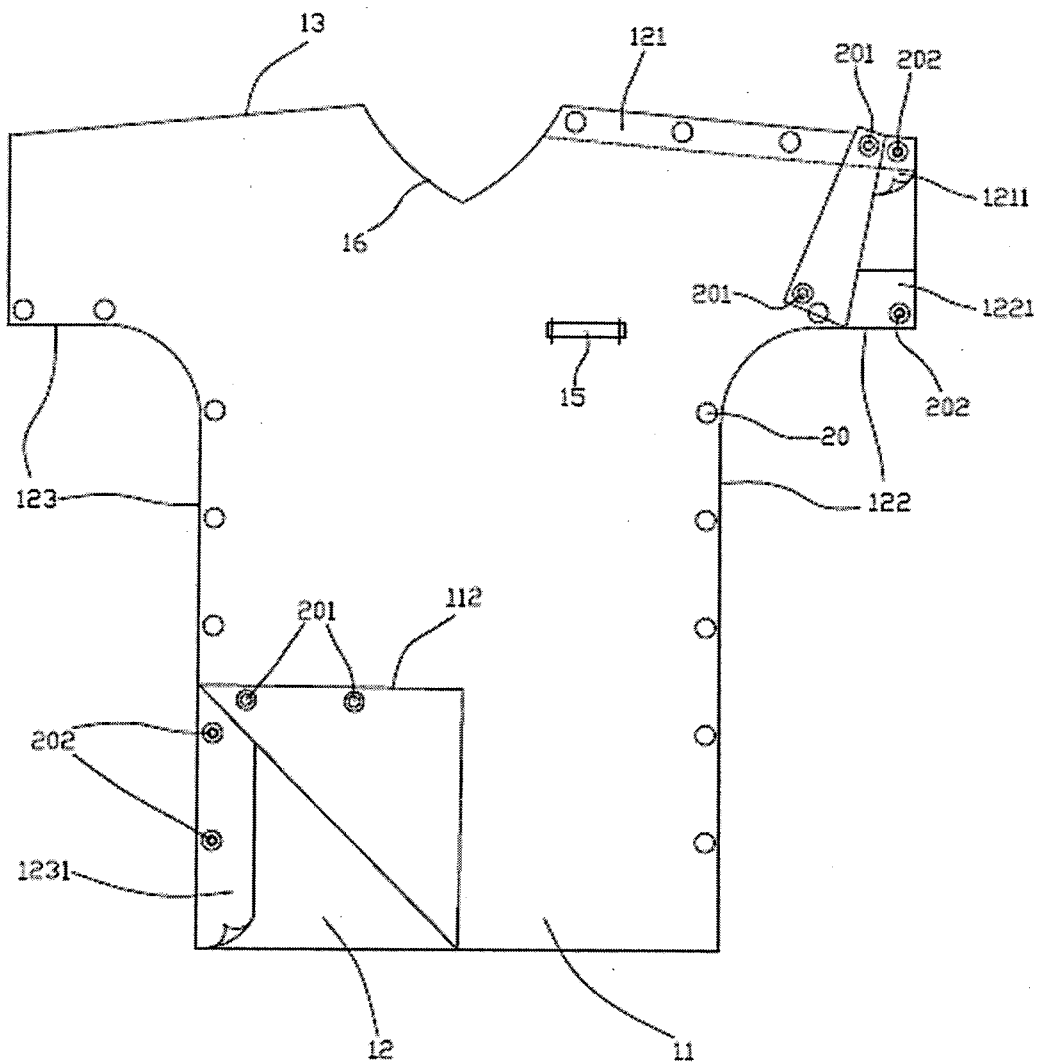
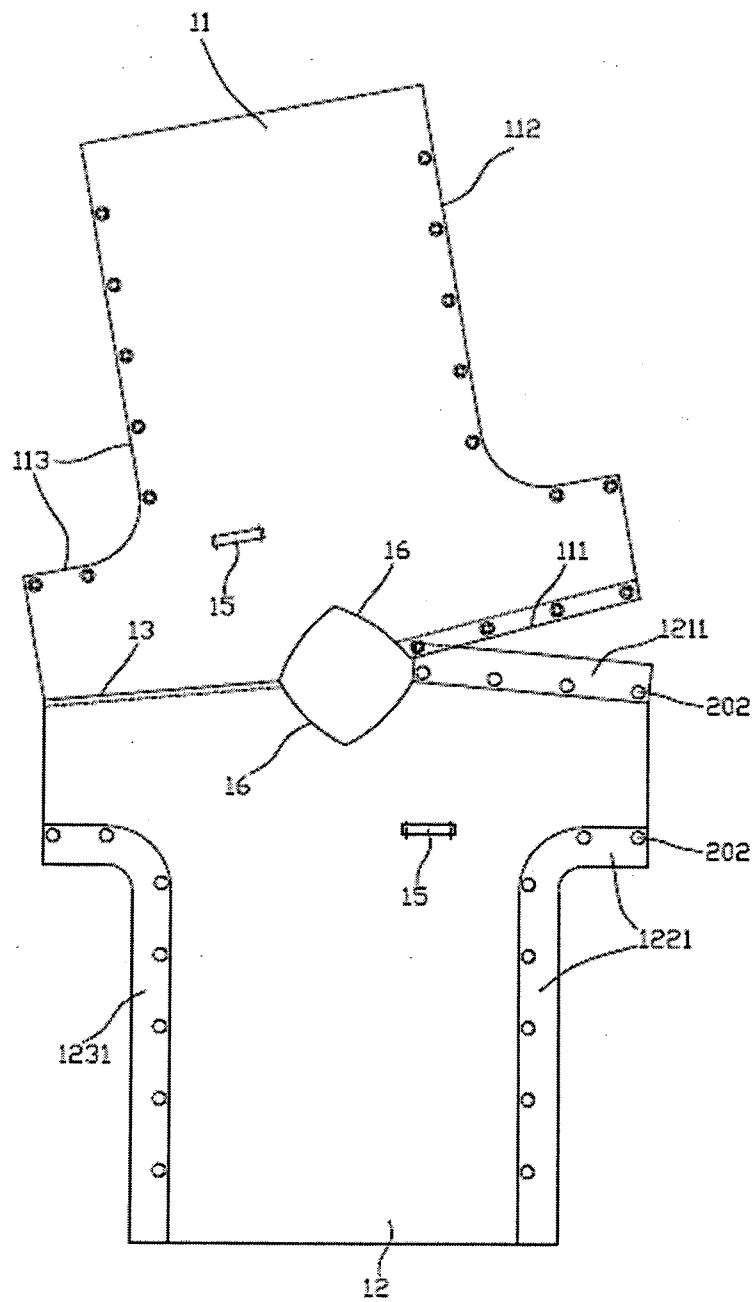
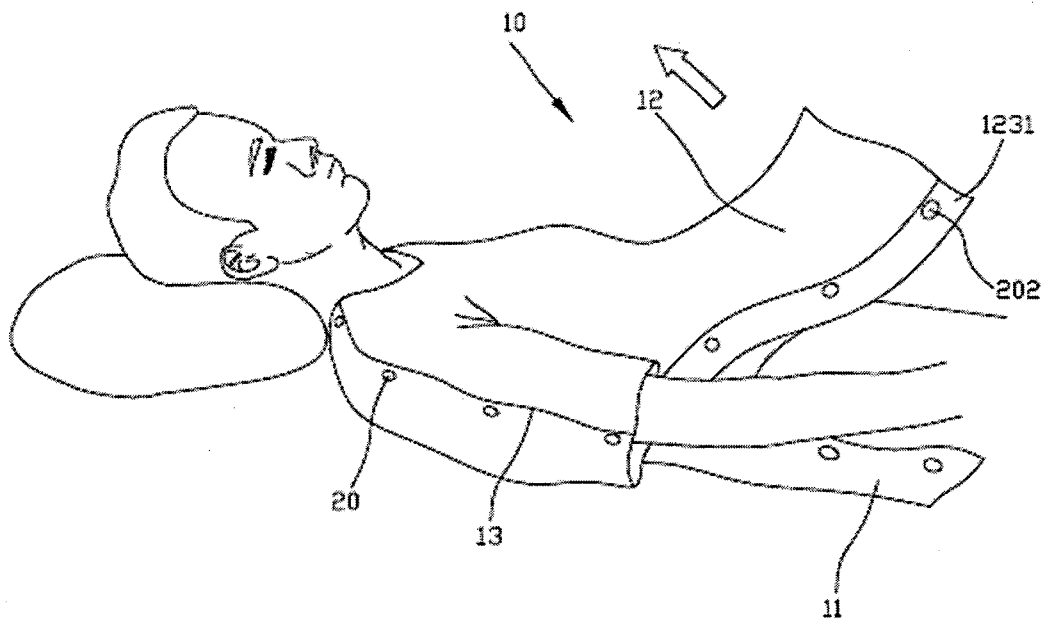


圖 四



圖五



圖六