

(21)申請案號：112209041

(22)申請日：中華民國 112 (2023) 年 08 月 24 日

(51)Int. Cl. : G09B23/28 (2006.01)

(71)申請人：彰化基督教醫療財團法人彰化基督教醫院(中華民國) (TW)

彰化縣彰化市南校街 135 號

(72)新型創作人：黃頌儼 (TW)；林博淦 (TW)；莊盛斐 (TW)；陳廷哲 (TW)；李育臣 (TW)

(74)代理人：朱世仁

(NOTE)備註：相同的創作已於同日申請發明專利(Another patent application for invention in respect of the same creation has been filed on the same date)

申請專利範圍項數：11 項 圖式數：7 共 20 頁

(54)名稱

針灸穴位評量考核系統之裝置

(57)摘要

一種針灸穴位評量考核系統之裝置，包含一本體；一外層被覆本體外表面；一壓力感測器對應本體之一人體穴位而設於本體及外層間；一訊息收發模組連接壓力感測器以接收其傳遞的一訊息並發送訊息；一評量考核單元，其包含一測驗訊息收發單元及一考核訊息收發單元；測驗訊息收發單元連接訊息收發模組以被提供一穴位考核訊息供一被測驗者施予外力於穴位所對應的壓力感測器外層而接收訊息收發模組所發送訊息而輸出一第一訊息；考核訊息收發單元連接測驗訊息收發單元以提供穴位考核訊息予測驗訊息收發單元，及接收測驗訊息收發單元所發送第一訊息而進行一運算比對而輸出一第二訊息予該測驗訊息收發單元供該被測驗者辨識或參考。

指定代表圖：

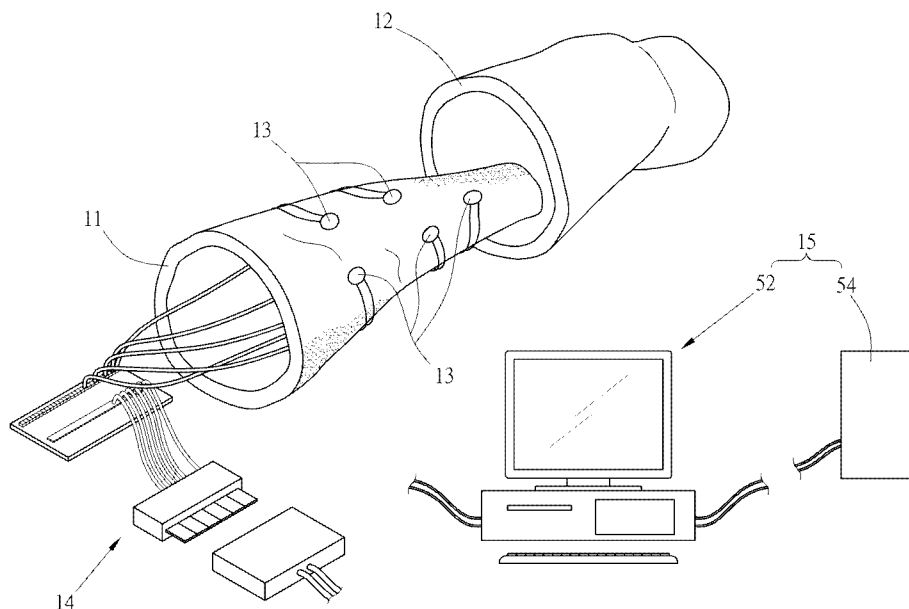


圖 2

符號簡單說明：

11:本體

12:外層

13:壓力感測器

14:訊息收發模組

15:評量考核單元

52:測驗訊息收發單元

54:考核訊息收發單元



公告本

【新型摘要】

M651467

【中文新型名稱】 針灸穴位評量考核系統之裝置

【中文】一種針灸穴位評量考核系統之裝置，包含一本體；一外層被覆本體外表面；一壓力感測器對應本體之一人體穴位而設於本體及外層間；一訊息收發模組連接壓力感測器以接收其傳遞的一訊息並發送訊息；一評量考核單元，其包含一測驗訊息收發單元及一考核訊息收發單元；測驗訊息收發單元連接訊息收發模組以被提供一穴位考核訊息供一被測驗者施予外力於穴位所對應的壓力感測器外層而接收訊息收發模組所發送訊息而輸出一第一訊息；考核訊息收發單元連接測驗訊息收發單元以提供穴位考核訊息予測驗訊息收發單元，及接收測驗訊息收發單元所發送第一訊息而進行一運算比對而輸出一第二訊息予該測驗訊息收發單元供該被測驗者辨識或參考。

【指定代表圖】 圖2

【代表圖之符號簡單說明】

本體11

外層12

壓力感測器13

訊息收發模組14

評量考核單元15

測驗訊息收發單元52

考核訊息收發單元54

【新型說明書】

【中文新型名稱】 針灸穴位評量考核系統之裝置

【技術領域】

【0001】 本創作是有關於中醫醫療評量考核設備，特別是指一種針灸穴位評量考核系統之裝置。

【先前技術】

【0002】 針灸醫學的最早記載約為西元前一百年出版的「黃帝內經」，而在公元六世紀傳到了朝鮮、日本等國，目前以替代醫學傳播到世界各地。針灸療法是一種具備簡便、有效的臨床治療方法。在西醫發展以前，針灸、中藥幾乎是人們抵抗疾病、維護健康、延年益壽、改善生活品質的唯一途徑，現在臨床醫學研究文獻證實對於中風病人，針灸治療可幫助患者的神志、語言、運動功能的恢復，且若搭配西醫治療，就能使復健期縮短，獨立生活能力增加，平衡力、步行能力、生活品質方面也有一定的進步，明顯優於只接受單純的復健者。

【0003】 針灸療法是藉由刺激穴位，以便達到改善症狀及治療疾病的目標。針灸原理是依據人體經絡理論，透過針刺手法刺激穴位來調節人體臟腑、氣血的功能，針對病患不同的症狀，針刺相關的穴位，也可額外輔以電針儀的持續刺激，增加針灸療效。

【0004】 針灸技術為中醫訓練上十分重要之一環，在進行穴道針灸療法時，需要準確的取穴及良好的進針行針技術，方能確實、有效地進行中醫針灸

治療，其中，針灸療法的針刺法，其有按深度分為天、人、地三層，當針灸到達每一層時，均有「針感」，患者會感到酸、脹、麻，而行針的醫生則有針被肌肉組織黏緊的感覺，進行針灸時，會根據病情來決定施針的深度。

【0005】 先前的臨床針灸教具不外乎如針灸模型、解剖學模型等，其係將穴道位置繪製於一假肢的外表面，該類模型僅能提供醫護人員認識穴位之位置，修習人員係無法進行實際按壓或針刺穴位之操作而驗收其學習成果。

【0006】 進一步者，在一模型本體外表面複數分布各穴位，並或一覆蓋該模型本體之外表面，各穴位更嵌設有在該模型本體上之一第一電氣感測端，並在一針體設有一第二電氣感測端，該第一及二電氣感測端係分別連通一感測器；在教育訓練上，當該針體接觸一穴位，則該第一及二電氣感測端電氣導通而在該感測器輸出一訊號，表示修習人員操作正確，然而如此的電氣迴路設計，若修習人員以其手指按壓，則是無法得知是否操作正確，換言之，其是無法用手指來進行認識穴位位置的作為。

【新型內容】

【0007】 本創作之主要目的即在提供一種針灸穴位評量考核系統之裝置，其具有模擬一人體皮膚之不透光外層，在一醫療相關從業人員或一中醫師之於針灸醫療學習過程上，其具較佳的教育訓練功效。

【0008】 本創作之次要目的即在提供一種針灸穴位評量考核系統之裝置，在認知一人體穴位位置，其具較佳的教育訓練功效。

【0009】 本創作之再一目的即在提供一種針灸穴位評量考核系統之裝置，在針灸治療操作的教學深度上，其具較佳的教育訓練功效。

【0010】 本創作之又一目的即在提供一種針灸穴位評量考核系統之裝置，在針灸治療訓練的考核測驗上，其具較佳的考核學習成果功效。

【0011】 緣是，為達成前述之目的，本創作係提供一種針灸穴位評量考核系統之裝置，其至少包含一本體，其係模擬一人體之一肢體外型；一外層，其係被覆於該本體外表面；至少一壓力感測器，其係對應該本體之一人體的穴位位置而設於該本體及該外層之間；一訊息收發模組，其係電性連接該壓力感測器而用以接收該壓力感測器傳遞的一訊息並發送該訊息或發送該訊息所轉換成另一訊息；一評量考核單元，其包含一測驗訊息收發單元及一考核訊息收發單元；該測驗訊息收發單元，其係電性連接該訊息收發模組而用以被提供一穴位考核訊息供一被測驗者施予一外力於該穴位所對應的壓力感測器的外層而接收該訊息收發模組所發送該訊息或該另一訊息而輸出一第一訊息；該考核訊息收發單元，其係電性連接該測驗訊息收發單元而用以提供該穴位考核訊息予該測驗訊息收發單元，及用以接收該測驗訊息收發單元所發送該第一訊息而進行一運算比對而輸出一第二訊息予該測驗訊息收發單元供該被測驗者辨識或參考，其中，該考核訊息收發單元包含一資訊資料庫用以儲存該穴位考核訊息及用以儲存選自由該第一訊息、該第二訊息及前述第一訊息與第二訊息組合所成的組群；

【0012】 其中，該壓力感測器係依據該人體穴位之屬性、位置或深淺而定義該訊息係選自由一壓力感測值、在一區間之壓力感測值及前述壓力感測值與區間之壓力感測值組合所成的組群，用以當該外力施予該外層而對應的該壓力感測器產生該訊息時，則該壓力感測器傳遞該訊息；

【0013】 其中，該被測驗者係提供其身份識別資訊予該測驗訊息收發單元而登入該考核訊息收發單元，使得該考核訊息收發單元提供該穴位考核訊息予該測驗訊息收發單元。

【0014】 以下，茲舉本創作之若干較佳實施例，並配合圖式做進一步詳細說明如后：

【圖式簡單說明】

【0015】

圖1係本創作較佳實施例(一)之裝置之部分立體示意圖。

圖2係本創作較佳實施例(一)之裝置之部分分解立體示意圖。

圖3係圖1在3-3方向之剖視圖。

圖4係一外力施予圖3之實施示意圖。

圖5係另一外力施予圖3之實施示意圖。

圖6係本創作較佳實施例(二)之裝置之部分立體示意圖。

圖7係本創作之實施步驟示意圖。

【實施方式】

【0016】 請參閱圖1至圖5，本創作所揭針灸穴位評量考核系統之方法及其裝置，其裝置至少包含一本體11、一外層12、至少一壓力感測器13、一訊息收發模組14、一評量考核單元15。

【0017】 該本體11係模擬一人體之一肢體外型如一頭部、一手臂、一腿部、一身軀等。

【0018】 該外層12係被覆於該本體11外表面，其材質係可設為一不透光矽膠或一不透光橡膠。

【0019】 該壓力感測器13係對應該本體11之一人體的穴位位置而定位地設於該本體11及該外層12之間，其係可設為電容式(capacitive)、壓電式(piezoelectric)或壓阻式(piezoresistive)。

【0020】 該訊息收發模組14如一電子電路模組係電性連接該壓力感測器13而用以接收該壓力感測器13傳遞的一訊息並發送該訊息或發送該訊息所轉換成另一訊息，該訊息收發模組14可以是一種搭載微控制器的單晶片電腦，用以管理所有訊息的輸入跟輸出裝置，它包括硬體和軟體，可以用於建立各種互動式物體和環境。

【0021】 該評量考核單元15包含一測驗訊息收發單元52及一考核訊息收發單元54。

【0022】 該測驗訊息收發單元52如一電腦或一電子電路模組係電性連接該訊息收發模組14而用以被提供一穴位考核訊息供一被測驗者施予一外力17於該穴位所對應的壓力感測器13的外層而接收該訊息收發模組14所發送該訊息或該另一訊息而輸出一第一訊息，該穴位考核訊息至少包含一人體之一肢體部位名稱及穴位名稱，該穴位名稱至少包含單一穴位名稱、一系列穴位名稱或前述單一穴位名稱與系列穴位名稱組合。

【0023】 其中，該壓力感測器13係依據該人體穴位之屬性、位置或深淺而定義該訊息係一壓力感測值、在一區間之壓力感測值或前述壓力感測值與區間之壓力感測值組合，用以當該外力17如一人手指或一針體施予該外層12而對

應的該壓力感測器13產生該訊息時，則該壓力感測器13傳遞該訊息予該訊息收發模組14。

【0024】 該考核訊息收發單元54係電性連接該測驗訊息收發單元52而用以提供該穴位考核訊息予該測驗訊息收發單元52，及用以接收該測驗訊息收發單元52所發送該第一訊息而進行一運算比對而輸出一第二訊息予該測驗訊息收發單元52進行顯示訊息，用以供該被測驗者辨識、參考或評量考核是否通過，其中，該考核訊息收發單元54包含一資訊資料庫用以儲存該穴位考核訊息及用以儲存該第一訊息、該第二訊息或前述第一訊息與第二訊息組合；該考核訊息收發單元54係至少包含一伺服器或一安裝於一電腦或一伺服器之應用程式。

【0025】 該被測驗者係提供其身份識別資訊如編號及名字等予該測驗訊息收發單元而登入該考核訊息收發單元，使得該考核訊息收發單元提供該穴位考核訊息予該測驗訊息收發單元。

【0026】 該考核訊息收發單元54所進行的運算比對係用以對應該穴位考核訊息的作為，其係可以使用一電腦程式語言如Python寫的執行程式，用以依據該穴位考核訊息而在接受該訊息收發模組14的資訊來執行例如辨識該本體11之肢體外型、辨識該本體11之人體部位、辨識穴位名稱、計算壓力值、分析壓力值、辨識穴位正確性、使用多少時間來完成及/或使用多少次數來完成等功能。

【0027】 請參閱圖1及圖6，本創作之裝置，其中，該考核訊息收發單元54電性連接該測驗訊息收發單元52的方式可以為有線連接、無線連接或網際網路等方式連接，該考核訊息收發單元54係可藉由通用封包無線服務技術(GPRS, General Packet Radio Service)而具有網際網路功能來連接該測驗訊息收發單元

52，該測驗訊息收發單元52及該考核訊息收發單元54之間可設有一WebAPI 或WebServiceAPI的應用程式處理介面用以處理網頁伺服器與網頁瀏覽器之間的溝通。

【0028】 該第二訊息係至少包含燈光、聲音、震動、螢幕、影像、數值、表格、表單或前述燈光、聲音、震動、螢幕、影像、數值、表格與表單任一組合，該表格或表單之內容係包含被測驗者之身份識別資訊及至少包含穴位名稱、壓力值、壓力值分析、是否正確穴位、完成的時間(開始訓練至該壓力感測器傳遞該訊息的時間)、完成的次數或前述穴位名稱、壓力值、壓力值分析、是否正確穴位、完成的時間與完成的次數任一組合。

【0029】 藉由本創作所揭針灸穴位評量考核系統之裝置，其有如一人體皮膚之不透光外層12之設計，及該測驗訊息收發單元52及該考核訊息收發單元54間的訊息溝通，在對一醫療相關從業人員或一中醫師之於人體穴位位置或針灸醫療過程學習上，具較佳的教育訓練功效。

【0030】 請參閱圖7，本創作所揭針灸穴位評量考核系統之方法及其裝置，其方法包含下列步驟：

【0031】 驟501：至少一壓力感測器13電性連接一訊息收發模組14步驟，其中，該壓力感測器13係對應一本體11模擬一人體之一肢體外型之一穴位位置而設於該本體11及一被覆於該本體11外表面之外層12之間。

【0032】 步驟502：該訊息收發模組14電性連接一測驗訊息收發單元52。

【0033】 步驟503：該測驗訊息收發單元52電性連接一考核訊息收發單元54。

【0034】 步驟504：一被測驗者係提供其身份識別資訊予該測驗訊息收發單元52而登入該考核訊息收發單元54。

【0035】 步驟505：該考核訊息收發單元54提供一穴位考核訊息予該測驗訊息收發單元52。

【0036】 步驟506：該被測驗者依該穴位考核訊息而施予一外力17於該穴位所對應的壓力感測器13的外層12、該壓力感測器13傳遞一訊息予該訊息收發模組14及該訊息收發模組14發送該訊息或發送該訊息所轉換成另一訊息，其中，該外力17係為一人手指或一針體。

【0037】 步驟507：該測驗訊息收發單元52接收該訊息收發模組14所發送該訊息或該另一訊息而輸出一第一訊息。

【0038】 步驟508：該考核訊息收發單元54接收該測驗訊息收發單元52所發送該第一訊息而進行一運算比對而輸出一第二訊息予該測驗訊息收發單元52供該被測驗者辨識、參考或評量考核是否通過。

【0039】 步驟509：前述本創作之方法，其更包含一資訊資料庫用以儲存該穴位考核訊息、該第一訊息、該第二訊息或前述穴位考核訊息、第一訊息與第二訊息任一組合。

【0040】 前述本創作之方法，其更包含以一日期、一人體肢體部位名稱、一穴位名稱或前述日期、人體肢體部位名稱與穴位名稱任一組合來查詢該資訊資料庫所儲存該穴位考核訊息、該第一訊息、該第二訊息或前述穴位考核訊息、第一訊息與第二訊息任一組合的資訊而以螢幕顯示、列印或前述螢幕顯示與列印組合的方式輸出步驟。

【0041】 前述本創作之方法，其中，該外層材質12係設為一不透光矽膠或一不透光橡膠。

【0042】 前述本創作之方法，其中，該壓力感測器係設為電容式(capacitive)、壓電式(piezoelectric)或壓阻式(piezoresistive)。

【0043】 前述本創作之方法，其中，該測驗訊息收發單元52係至少包含一電腦，該考核訊息收發單元54係至少包含一伺服器或一安裝於一電腦或一伺服器之應用程式；該考核訊息收發單元54電性連接該測驗訊息收發單元52的方式可以為有線連接、無線連接或網際網路等方式連接，該考核訊息收發單元54係可藉由通用封包無線服務技術(GPRS, General Packet Radio Service)而具有網際網路功能來連接該測驗訊息收發單元52，該測驗訊息收發單元52及該考核訊息收發單元54之間可設有一WebAPI 或WebServiceAPI的應用程式處理介面用以處理網頁伺服器與網頁瀏覽器之間的溝通。

【0044】 前述本創作之方法，其中，該穴位考核訊息至少包含一人體之一肢體部位名稱及穴位名稱，該穴位名稱至少包含單一穴位名稱、一系列穴位名稱或前述穴位名稱與系列穴位名稱組合。

【0045】 前述本創作之方法，其中，該第二訊息係至少包含燈光、聲音、震動、螢幕、影像、數值、表格、表單或前述燈光、聲音、震動、螢幕、影像、數值、表格與表單任一組合，該表格或表單之內容係包含被測驗者之身份識別資訊及至少包含穴位名稱、壓力值、壓力值分析、是否正確穴位、完成的時間(開始訓練至該壓力感測器傳遞該訊息的時間)、完成的次數或前述穴位名稱、壓力值、壓力值分析、是否正確穴位、完成的時間與完成的次數任一組合。

【符號說明】**【0046】**

本體11

外層12

壓力感測器13

訊息收發模組14

評量考核單元15

測驗訊息收發單元52

考核訊息收發單元54

外力17

步驟501

步驟502

步驟503

步驟504

步驟505

步驟506

步驟507

步驟508

步驟509

【新型申請專利範圍】

【請求項1】 一種針灸穴位評量考核系統之裝置，其至少包含：

一本體，其係模擬一人體之一肢體外型；

一外層，其係被覆於該本體外表面；

至少一壓力感測器，其係對應該本體之一人體的穴位位置而設於該本體及該外層之間；

一訊息收發模組，其係電性連接該壓力感測器而用以接收該壓力感測器傳遞的一訊息並發送該訊息或發送該訊息所轉換成另一訊息；

一評量考核單元，其包含一測驗訊息收發單元及一考核訊息收發單元；

該測驗訊息收發單元，其係電性連接該訊息收發模組而用以被提供一穴位考核訊息供一被測驗者施予一外力於該穴位所對應的壓力感測器的外層而接收該訊息收發模組所發送該訊息或該另一訊息而輸出一第一訊息；

該考核訊息收發單元，其係電性連接該測驗訊息收發單元而用以提供該穴位考核訊息予該測驗訊息收發單元，及用以接收該測驗訊息收發單元所發送該第一訊息而進行一運算比對而輸出一第二訊息予該測驗訊息收發單元供該被測驗者辨識或參考，其中，該考核訊息收發單元包含一資訊資料庫用以儲存該穴位考核訊息及用以儲存選自由該第一訊息、該第二訊息及前述第一訊息與第二訊息組合所成的組群；

其中，該壓力感測器係依據該人體穴位之屬性、位置或深淺而定義該訊息係選自由一壓力感測值、在一區間之壓力感測值及前述壓力感測值與區間之壓力感測值組合所成的組群，用以當該外力施予該外層而對應的該壓力感測器產生該訊息時，則該壓力感測器傳遞該訊息；

其中，該被測驗者係提供其身份識別資訊予該測驗訊息收發單元而登入該考核訊息收發單元，使得該考核訊息收發單元提供該穴位考核訊息予該測驗訊息收發單元。

【請求項2】 如請求項1所述針灸穴位評量考核系統之裝置，其中，該外層材質係設為一不透光矽膠或一不透光橡膠。

【請求項3】 如請求項1所述針灸穴位評量考核系統之裝置，其中，該壓力感測器係設為電容式(capacitive)、壓電式(piezoelectric)或壓阻式(piezoresistive)。

【請求項4】 如請求項2所述針灸穴位評量考核系統之裝置，其中，該壓力感測器係設為電容式(capacitive)、壓電式(piezoelectric)或壓阻式(piezoresistive)。

【請求項5】 如請求項1所述針灸穴位評量考核系統之裝置，其中，該測驗訊息收發單元係至少包含一電腦，該考核訊息收發單元係至少包含一伺服器或一安裝於一電腦或一伺服器之應用程式。

【請求項6】 如請求項2所述針灸穴位評量考核系統之裝置，其中，該測驗訊息收發單元係至少包含一電腦，該考核訊息收發單元係至少包含一伺服器或一安裝於一電腦或一伺服器之應用程式。

【請求項7】 如請求項3所述針灸穴位評量考核系統之裝置，其中，該測驗訊息收發單元係至少包含一電腦，該考核訊息收發單元係至少包含一伺服器或一安裝於一電腦或一伺服器之應用程式。

【請求項8】 如請求項4所述針灸穴位評量考核系統之裝置，其中，該測驗訊息收發單元係至少包含一電腦，該考核訊息收發單元係至少包含一伺服器或一安裝於一電腦或一伺服器之應用程式。

【請求項9】 如請求項1至8任一項所述針灸穴位評量考核系統之裝置，其中，該穴位考核訊息至少包含一人體之一肢體部位名稱及穴位名稱，該穴位名稱至少包含選自由單一穴位名稱、一系列穴位名稱及前述單一穴位名稱與系列穴位名稱組合所成的組群。

【請求項10】 如請求項1至8任一項所述針灸穴位評量考核系統之裝置，其中，該第二訊息係至少包含選自由燈光、聲音、震動、螢幕、影像、數值、表格、表單及前述燈光、聲音、震動、螢幕、影像、數值、表格與表單任一組合所成的組群，該表格或表單之內容係包含被測驗者之身份識別資訊及至少包含選自由穴位名稱、壓力值、壓力值分析、穴位是否正確、完成的時間、完成的次數及前述穴位名稱、壓力值、壓力值分析、穴位是否正確、完成的時間與完成的次數任一組合所成的組群。

【請求項11】 如請求項1至8任一項所述針灸穴位評量考核系統之裝置，其中，該外力係為一人手指或一針體。

【新型圖式】

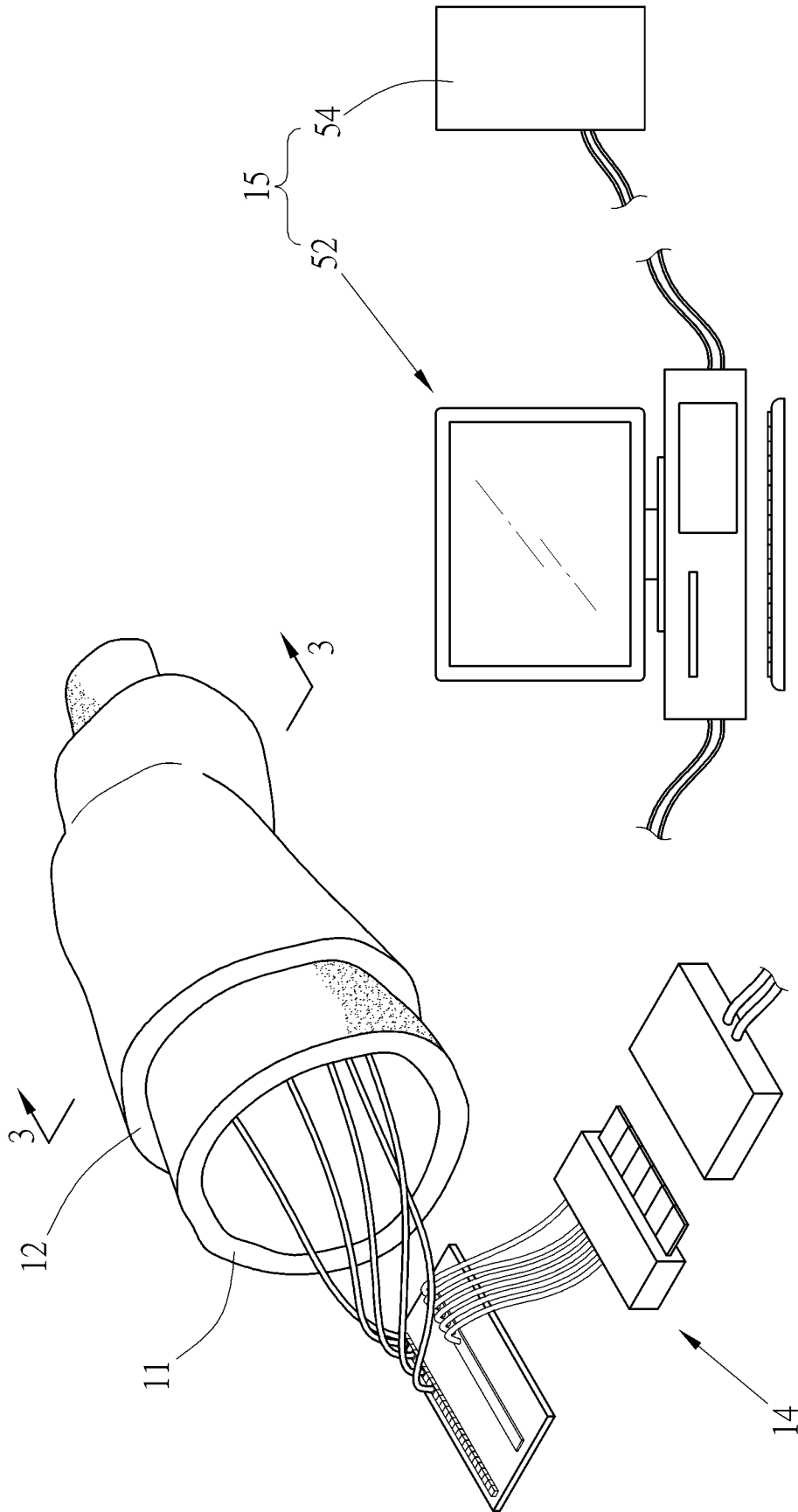


圖 1

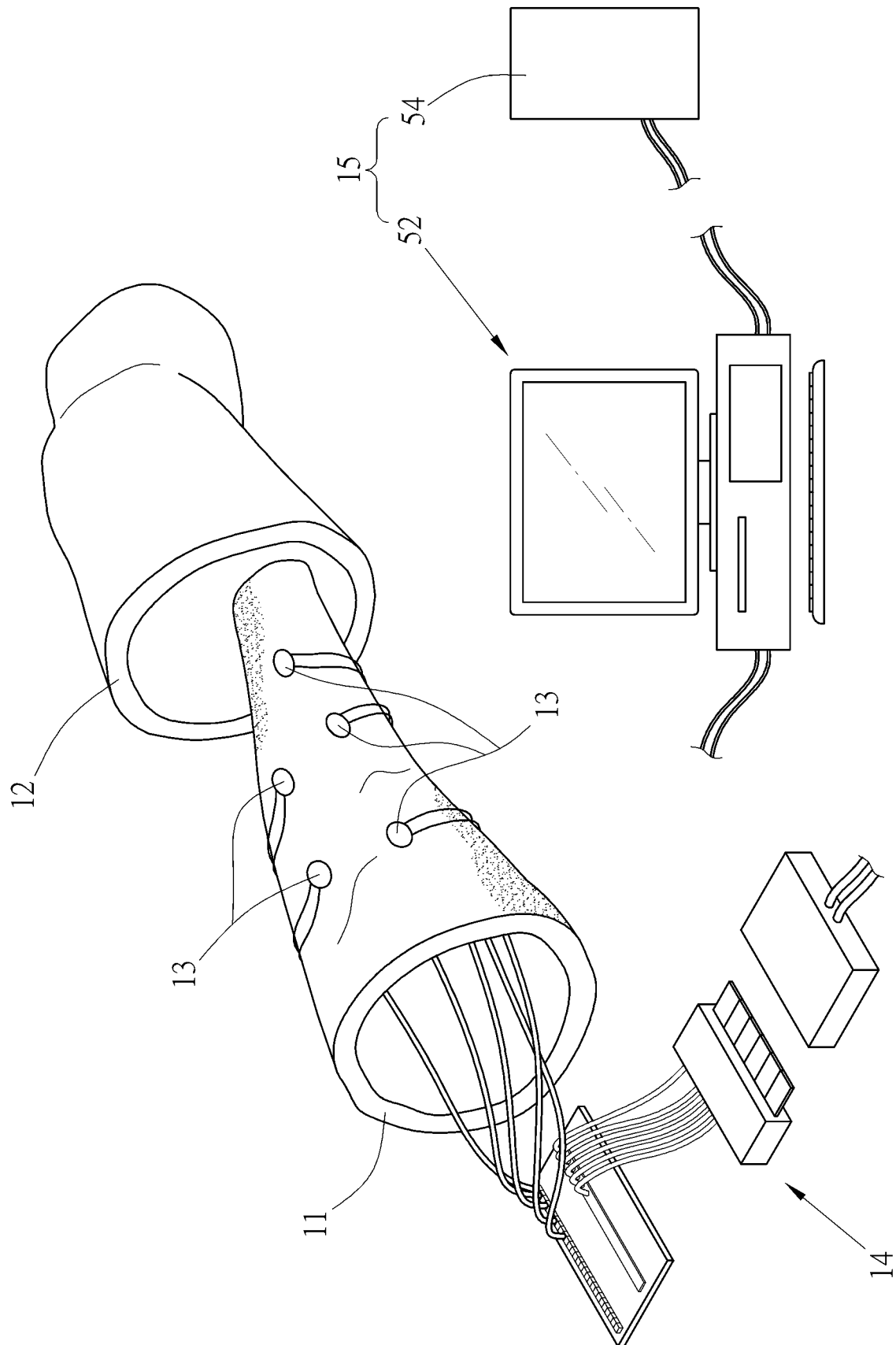


圖 2

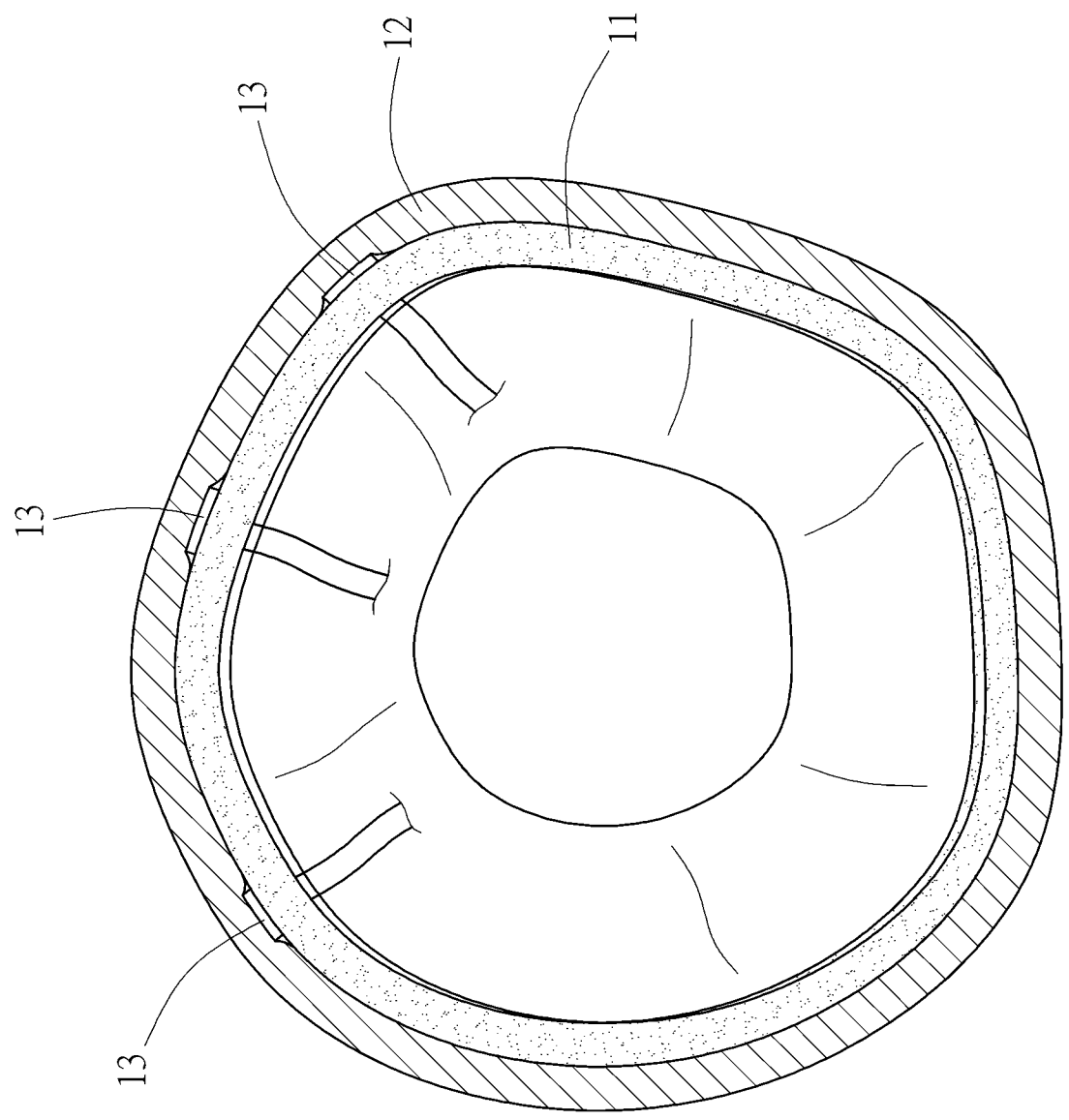


圖3

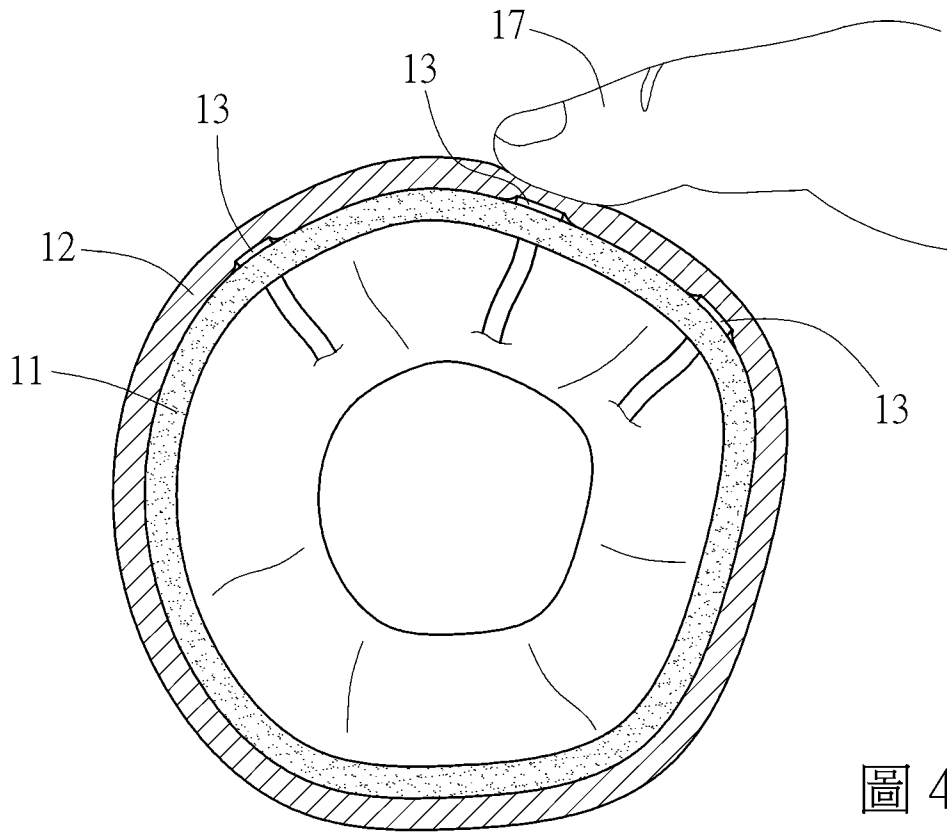


圖 4

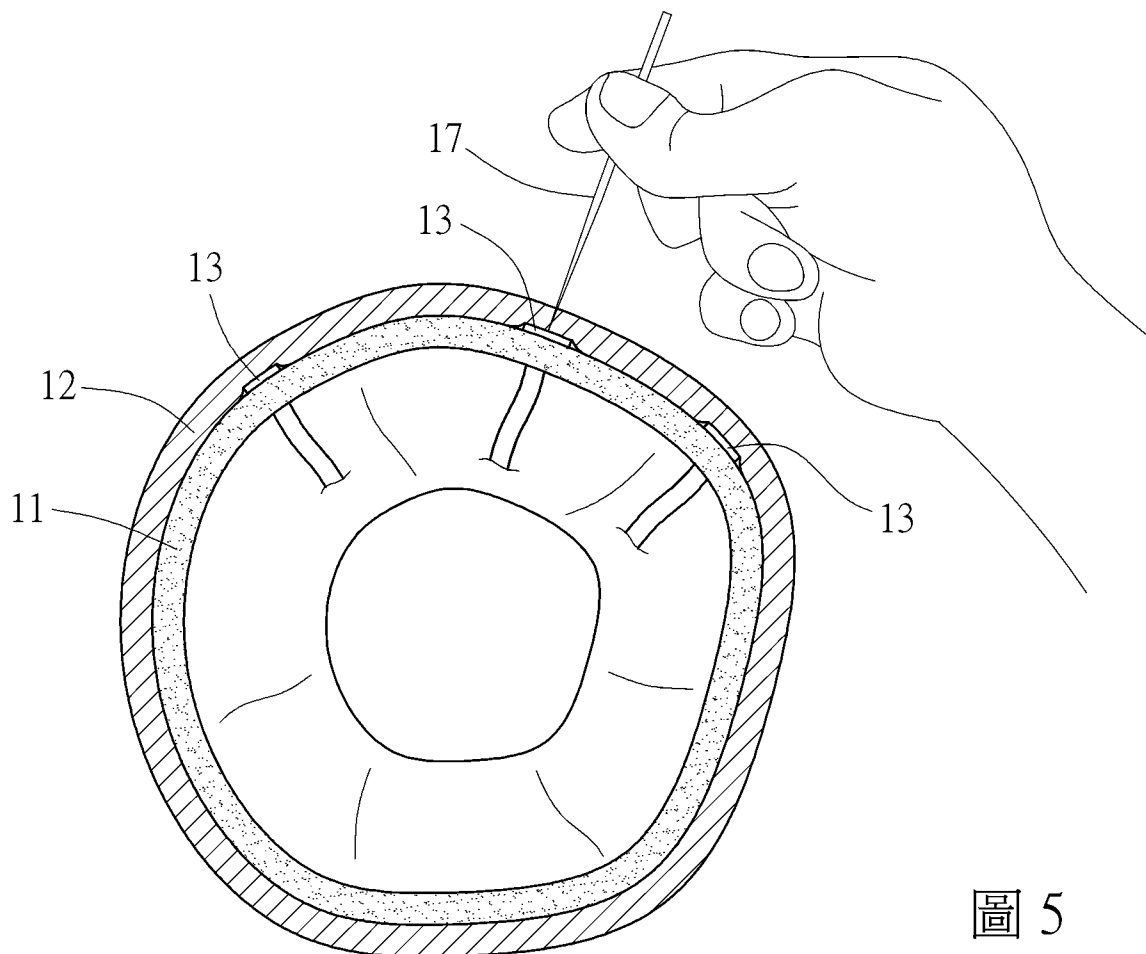


圖 5

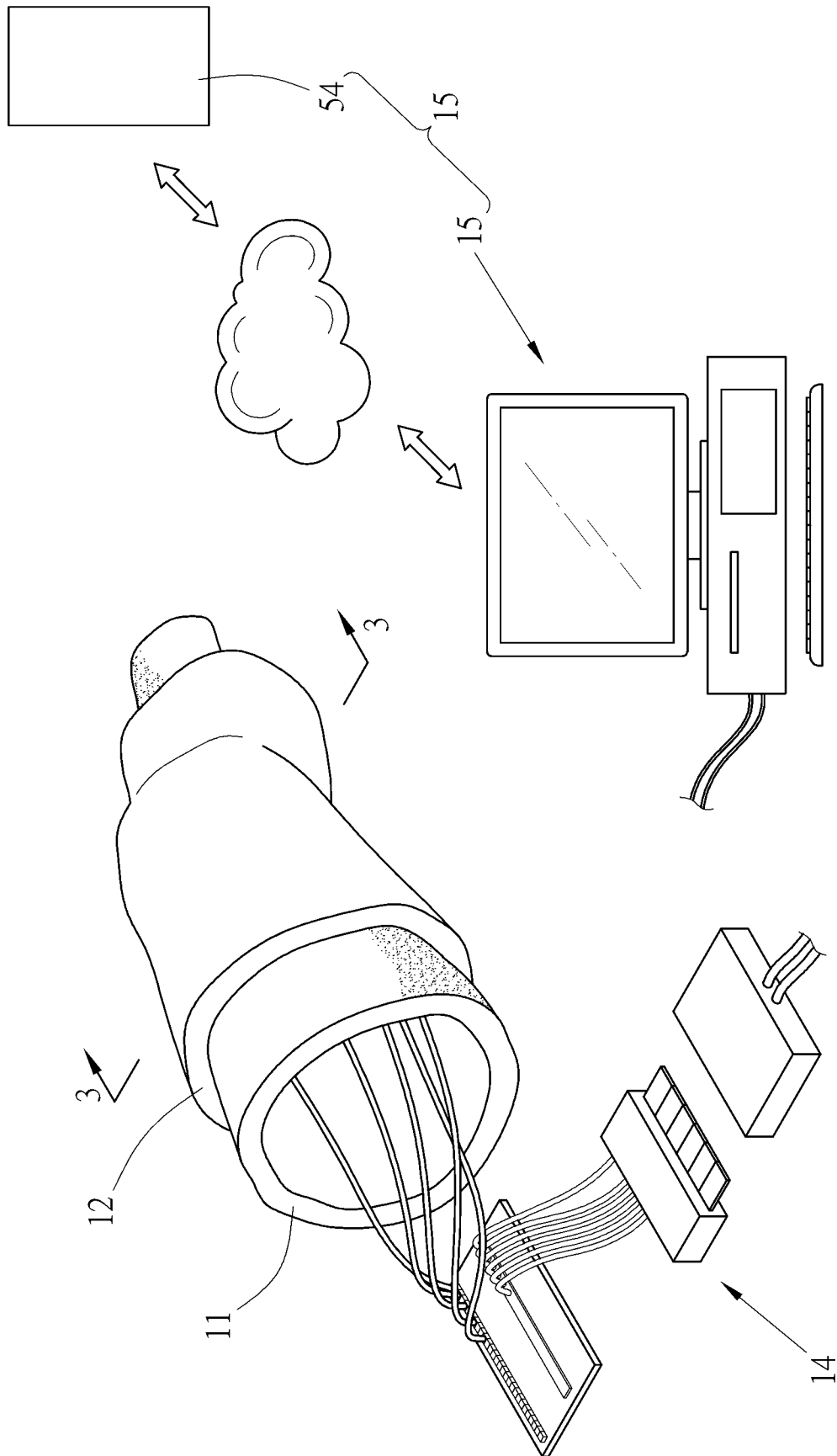


圖6

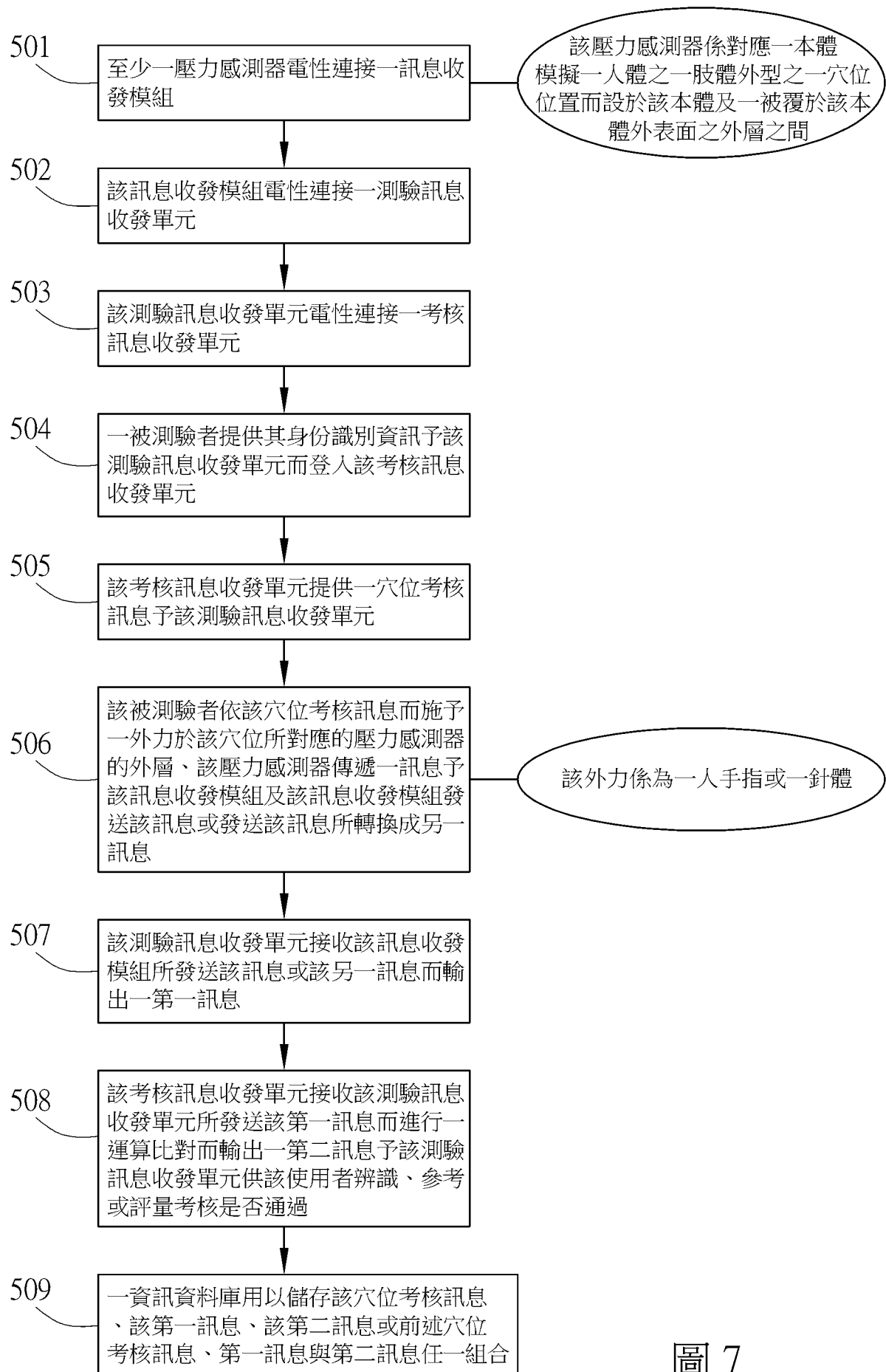


圖 7