



(19)中華民國智慧財產局

(12)發明說明書公告本

(11)證書號數：TW I796732 B

(45)公告日：中華民國 112 (2023) 年 03 月 21 日

(21)申請案號：110126700

(22)申請日：中華民國 110 (2021) 年 07 月 20 日

(51)Int. Cl. : A61L2/10 (2006.01) A61G5/00 (2006.01)

(71)申請人：彰化基督教醫療財團法人彰化基督教醫院(中華民國) (TW)

彰化縣彰化市南校街 135 號

慧通醫材科技股份有限公司(中華民國) (TW)

新竹縣湖口鄉鳳凰村中華路 122 之 7 號 5 樓

(72)發明人：劉森永(TW)

(74)代理人：許耿禎

(56)參考文獻：

TW M623520

CN 211724110U

US 2020/0147248A1

審查人員：許瑞峰

申請專利範圍項數：5 項 圖式數：12 共 22 頁

(54)名稱

輪椅自動回收消毒機

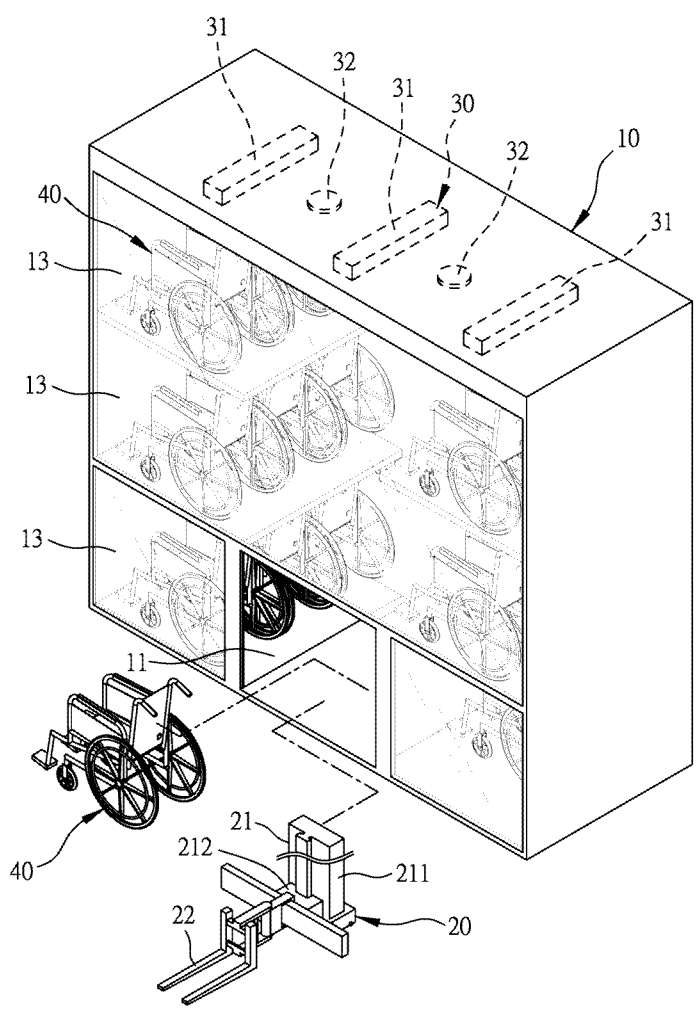
(57)摘要

本發明一種輪椅自動回收消毒機，包含：一收納櫃、一移送裝置及至少一消毒裝置，該收納櫃設有至少一存取口及複數收納層，各該收納層分別用以供至少一輪椅置放，該移送裝置設置於該收納櫃內，用以由該存取口將該輪椅移送至該收納層上，或由該收納層將該輪椅移送至該存取口，該至少一消毒裝置設置於該收納櫃內，用以對該收納層上置放的輪椅進行消毒殺菌；藉此，俾達可對輪椅進行全方位無死角消毒，消毒殺菌效率高，消毒更加徹底，並且輪椅之提取及回收簡便省時省力。

指定代表圖：

符號簡單說明：

- 10 收納櫃
- 11 存取口
- 13 收納層
- 20 移送裝置
- 21 升降機構
- 211 立柱
- 212 升降座
- 22 承載機構
- 30 消毒裝置
- 31 紫外線殺菌燈
- 32 臭氧產生器
- 40 輪椅



第二圖



公告本

I796732

【發明摘要】

【中文發明名稱】 輪椅自動回收消毒機

【中文】

本發明一種輪椅自動回收消毒機，包含：一收納櫃、一移送裝置及至少一消毒裝置，該收納櫃設有至少一存取口及複數收納層，各該收納層分別用以供至少一輪椅置放，該移送裝置設置於該收納櫃內，用以由該存取口將該輪椅移送至該收納層上，或由該收納層將該輪椅移送至該存取口，該至少一消毒裝置設置於該收納櫃內，用以對該收納層上置放的輪椅進行消毒殺菌；藉此，俾達可對輪椅進行全方位無死角消毒，消毒殺菌效率高，消毒更加徹底，並且輪椅之提取及回收簡便省時省力。

【指定代表圖】 第(二)圖

【代表圖之符號簡單說明】

- 10 收納櫃
- 11 存取口
- 13 收納層
- 20 移送裝置
- 21 升降機構
- 211 立柱
- 212 升降座
- 22 承載機構
- 30 消毒裝置
- 31 紫外線殺菌燈
- 32 臭氧產生器
- 40 輪椅

## 【發明說明書】

【中文發明名稱】 輪椅自動回收消毒機

### 【技術領域】

【0001】 本發明係有關於一種回收消毒機，尤指一種輪椅自動回收消毒機。

### 【先前技術】

【0002】 按，輪椅是一種常見的醫療輔助設備，用以供病患或行動不便者代步，使得他們能夠坐在輪椅上由照顧人員推著移動，或自行推動驅使輪椅移動，該輪椅包含一供乘坐的椅座、二設置於該椅座左右兩側之扶手、一設置於該椅座兩側並能將該椅座撐立於地面上之輪組、一由該椅座後側往上延伸之椅背及一由該椅座前側往下延伸之腳踏單元。

【0003】 目前一些醫療場所，例如醫院、復建中心等，大都會準備公用輪椅提供需要的病患借用，如此造成同一輪椅將被很多病患用過，以致病患所攜帶的病菌會附著於輪椅上，而需要於每次使用後進行消毒。然而，現有的消毒手段大多為人工消毒，不但消毒殺菌效率低，無法全面徹底消毒殺菌，容易發生病菌傳染的情形，並且輪椅具有一定的體積及重量，使得搬運費時費力，導致消毒及回收相當不便。

### 【發明內容】

【0004】 本發明人有鑑於現有輪椅以人工消毒具有上述缺點，是以乃思及創作的意念，經多方探討與試作樣品試驗，及多次修正改良後，終推出本發明。

【0005】本發明提供一種輪椅自動回收消毒機，包含：一收納櫃，設有至少一存取口，內部設有複數收納層，該存取口與該複數收納層相通，各該收納層分別用以供至少一輪椅置放；一移送裝置，設置於該收納櫃內，用以由該存取口將該輪椅移送至該收納層上，或由該收納層將該輪椅移送至該存取口；及至少一消毒裝置，設置於該收納櫃內，用以對該收納層上置放的輪椅進行消毒殺菌。

【0006】本發明輪椅自動回收消毒機之主要目的，在於其可對輪椅進行全方位無死角消毒，消毒殺菌效率高，消毒更加徹底，而可將輪椅上的病菌完全清除，避免病菌傳染的情形發生。

【0007】本發明輪椅自動回收消毒機之次一目的，在於其可提供自動移送輪椅，方便輪椅之提取及回收，達到省時省力的效益。

#### 【圖式簡單說明】

#### 【0008】

第一圖係本發明之立體圖。

第二圖係本發明之立體分解圖。

第三圖係本發明輪椅之立體圖。

第四圖係本發明之剖面示意圖。

第五圖係本發明回收輪椅之動作示意圖一。

第六圖係本發明回收輪椅之動作示意圖二。

第七圖係本發明回收輪椅之動作示意圖三。

第八圖係本發明進行紫外線消毒之示意圖。

第九圖係本發明進行臭氧消毒之示意圖。

第十圖係本發明提取輪椅之動作示意圖一。

第十一圖係本發明提取輪椅之動作示意圖二。

第十二圖係本發明提取輪椅之動作示意圖三。

### 【實施方式】

【0009】 以下茲配合本發明較佳實施例之圖式進一步說明如下，以期能使熟悉本發明相關技術之人士，得依本說明書之陳述據以實施。

【0010】 首先，請配合參閱第一圖至第四圖所示，本發明輪椅自動回收消毒機，包含：一收納櫃10、一移送裝置20及至少一消毒裝置30。

【0011】 該收納櫃10設有至少一存取口11，該存取口11係設置於該收納櫃10正面中間部位下側處，該收納櫃10內部中間部位設有一升降通道12，該升降通道12兩側設有對應之複數收納層13，該存取口11與該複數收納層13相通，各該收納層13分別用以供至少一輪椅40置放。

【0012】 該移送裝置20設置於該收納櫃10內，並位於該收納櫃10的升降通道12處，可於該存取口11與各該收納層13之間位移，該移送裝置20用以由該存取口11將該輪椅40移送至該收納層13上，或由該收納層13將該輪椅40移送至該存取口11，該移送裝置20包含有一升降機構21及一承載機構22，該升降機構21設有一立柱211，該立柱211上組設一升降座212，該升降座212沿該立柱211進行升降，該承載機構22與該升降座212組設，而可隨該升降座212升降及可進行轉向與位移。

【0013】 該至少一消毒裝置30設置於該收納櫃10內壁頂面對應該複數收納層13處，用以對該收納層13上置放的輪椅40進行消毒殺菌，該消毒裝置30可為紫外線殺菌燈31、臭氧產生器32其中之一或兩者之組合，本實施

例該消毒裝置30包含複數紫外線殺菌燈31及複數臭氧殺菌機32。

【0014】該輪椅40包含一供乘坐的椅座41、二設置於該椅座41左右兩側之扶手42、一設置於該椅座41兩側並能將該椅座撐立於地面上之輪組43、一由該椅座41後側往上延伸之椅背44及一由該椅座前側往下延伸之腳踏單元45，該椅背44的背面設有一晶片46，該晶片46用以記錄使用者資訊及輪椅40動態，以便隨時進行查詢。

【0015】進行輪椅40回收時，如第五圖至第七圖所示，將輪椅40送入收納櫃10的存取口11，利用移送裝置20之承載機構22將輪椅40叉起，而由升降機構21帶動承載機構22及輪椅40上升至預定的高度，及由承載機構22帶動輪椅40進行轉向與位移，將輪椅40移送至預定的收納層13置放收納，推送完畢後，移送裝置20可回歸收納櫃10的存取口11。

【0016】待輪椅40完成回收後，如第八圖及第九圖所示，可由消毒裝置30之紫外線殺菌燈31發出紫外線對收納櫃10內收納的輪椅40進行消毒殺菌，及由消毒裝置30之臭氧殺菌機32發出臭氧對收納櫃10內收納的輪椅40進行消毒殺菌，達到全方位無死角之徹底消毒殺菌效果，以避免輪椅40上殘留病菌。

【0017】再者，進行輪椅40借用時，如第十圖至第十二圖所示，由升降機構21帶動承載機構22上升至預定的高度，接著承載機構22進行轉向與位移，將收納層13上預定的輪椅40叉起，脫離收納層13移動至升降通道12，再由升降機構21帶動承載機構22及輪椅40下降至收納櫃10的存取口11，以便由存取口11提取輪椅40以供使用。

【0018】由上述具體實施例之結構，可得到下述之效益：



【0019】 1.本發明輪椅自動回收消毒機，其可對輪椅40進行全方位無死角消毒，消毒殺菌效率高，消毒更加徹底，而可將輪椅40上的病菌完全清除，藉以避免病菌傳染的情形發生，提升輪椅40借用之安全性。

【0020】 2.本發明輪椅自動回收消毒機，其可提供自動移送輪椅40，不需以人力進行搬運，而可方便輪椅40之提取及回收，達到省時省力的效益。

【符號說明】

【0021】

10	收納櫃
11	存取口
12	升降通道
13	收納層
20	移送裝置
21	升降機構
211	立柱
212	升降座
22	承載機構
30	消毒裝置
31	紫外線殺菌燈
32	臭氧產生器
40	輪椅
41	椅座
42	扶手

- 43 輪組
- 44 椅背
- 45 腳踏單元
- 46 晶片

## 【發明申請專利範圍】

【請求項1】 一種輪椅自動回收消毒機，包含：

一收納櫃，設有至少一存取口，內部設有複數收納層，該存取口與該複數收納層相通，各該收納層分別用以供至少一輪椅置放；

一移送裝置，設置於該收納櫃內，可於該存取口與各該收納層之間位移，用以由該存取口將該輪椅移送至該收納層上，或由該收納層將該輪椅移送至該存取口，該移送裝置包含有一升降機構及一承載機構，該升降機構設有一立柱，該立柱上組設一升降座，該升降座沿該立柱進行升降，該承載機構與該升降座組設，而可隨該升降座升降及可進行轉向與位移；及

至少一消毒裝置，設置於該收納櫃內對應該複數收納層處，用以對該收納層上置放的輪椅進行消毒殺菌。

【請求項2】 如請求項1所述之輪椅自動回收消毒機，其中該存取口係設置於該收納櫃正面中間部位下側處。

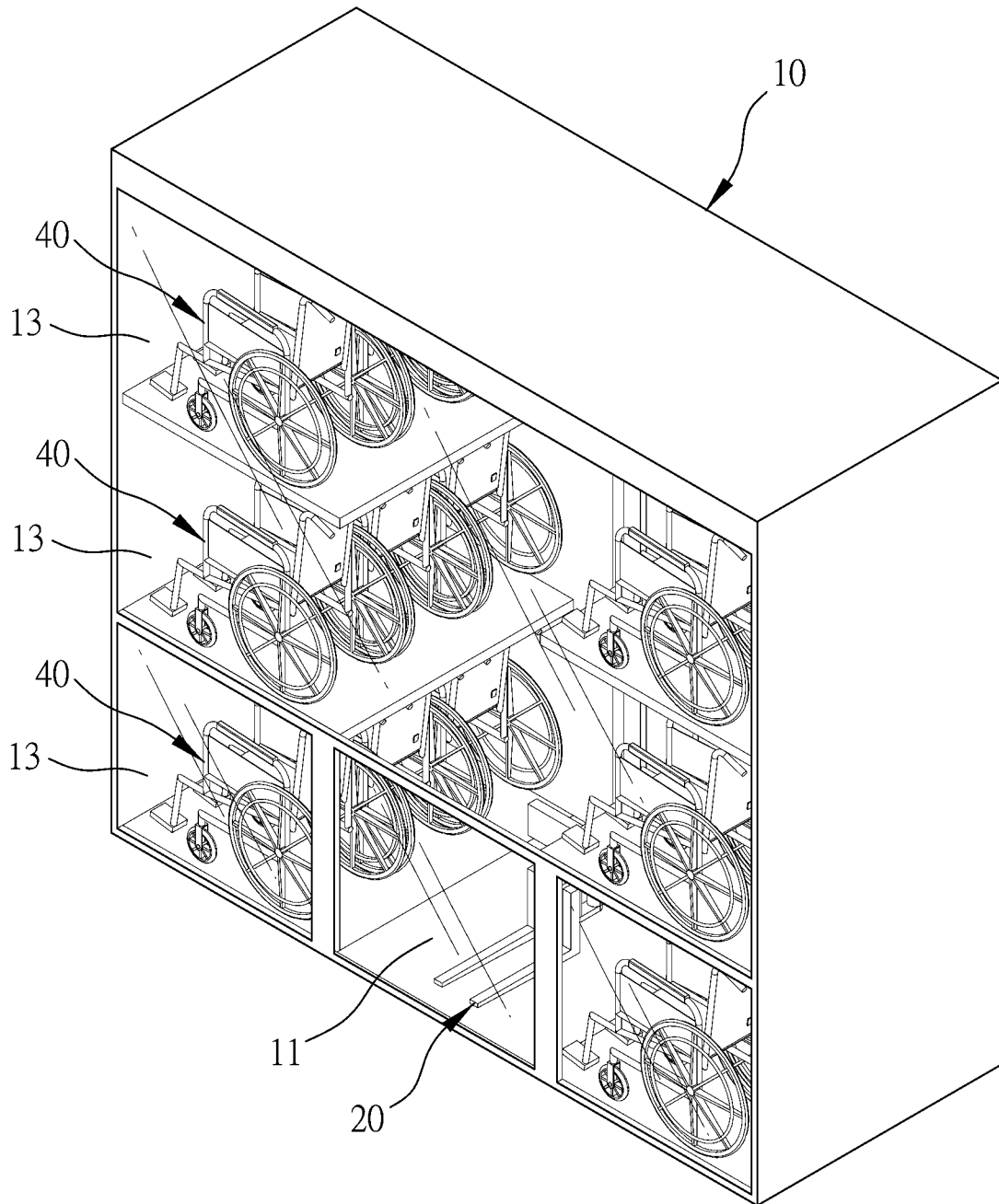
【請求項3】 如請求項1所述之輪椅自動回收消毒機，其中該收納櫃內部中間部位設有一升降通道，該複數收納層係以對應方式設置於該升降通道兩側。

【請求項4】 如請求項3所述之輪椅自動回收消毒機，其中該移送裝置設置於該收納櫃的升降通道處。

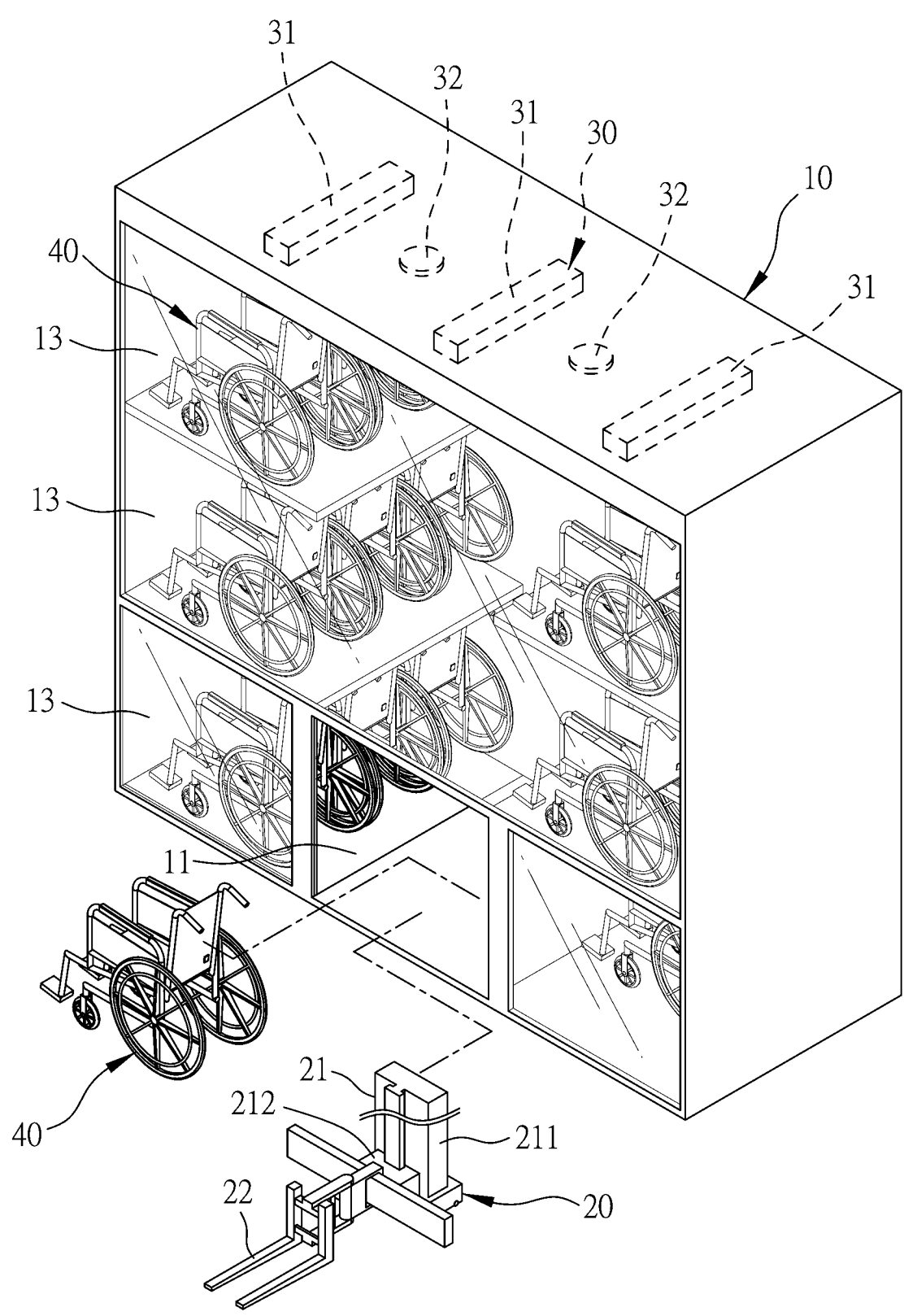
【請求項5】 如請求項1所述之輪椅自動回收消毒機，其中該消毒裝置設置於該收納櫃內壁頂面，該消毒裝置可為紫外線殺菌燈、臭

氧產生器其中之一或兩者之組合。

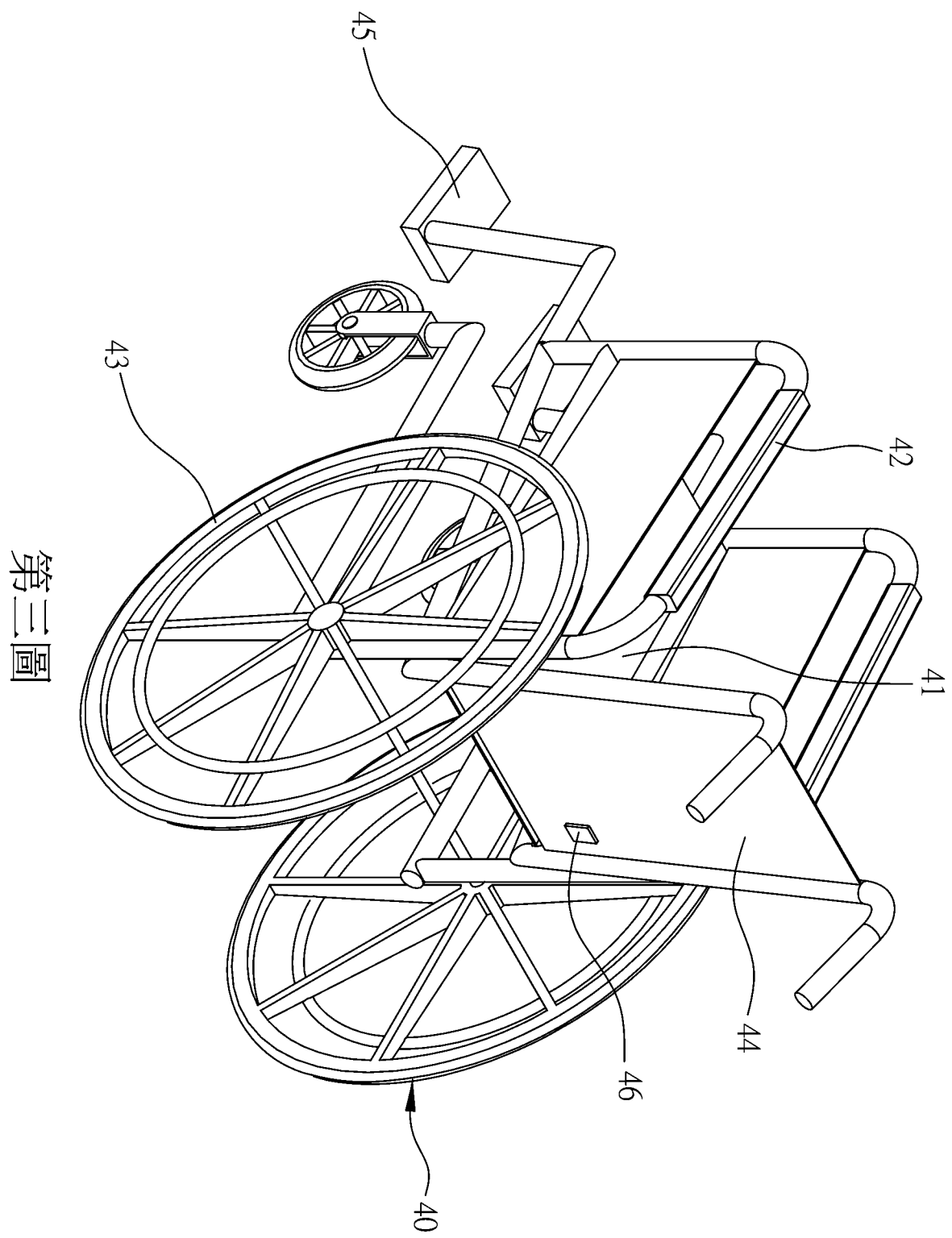
【發明圖式】



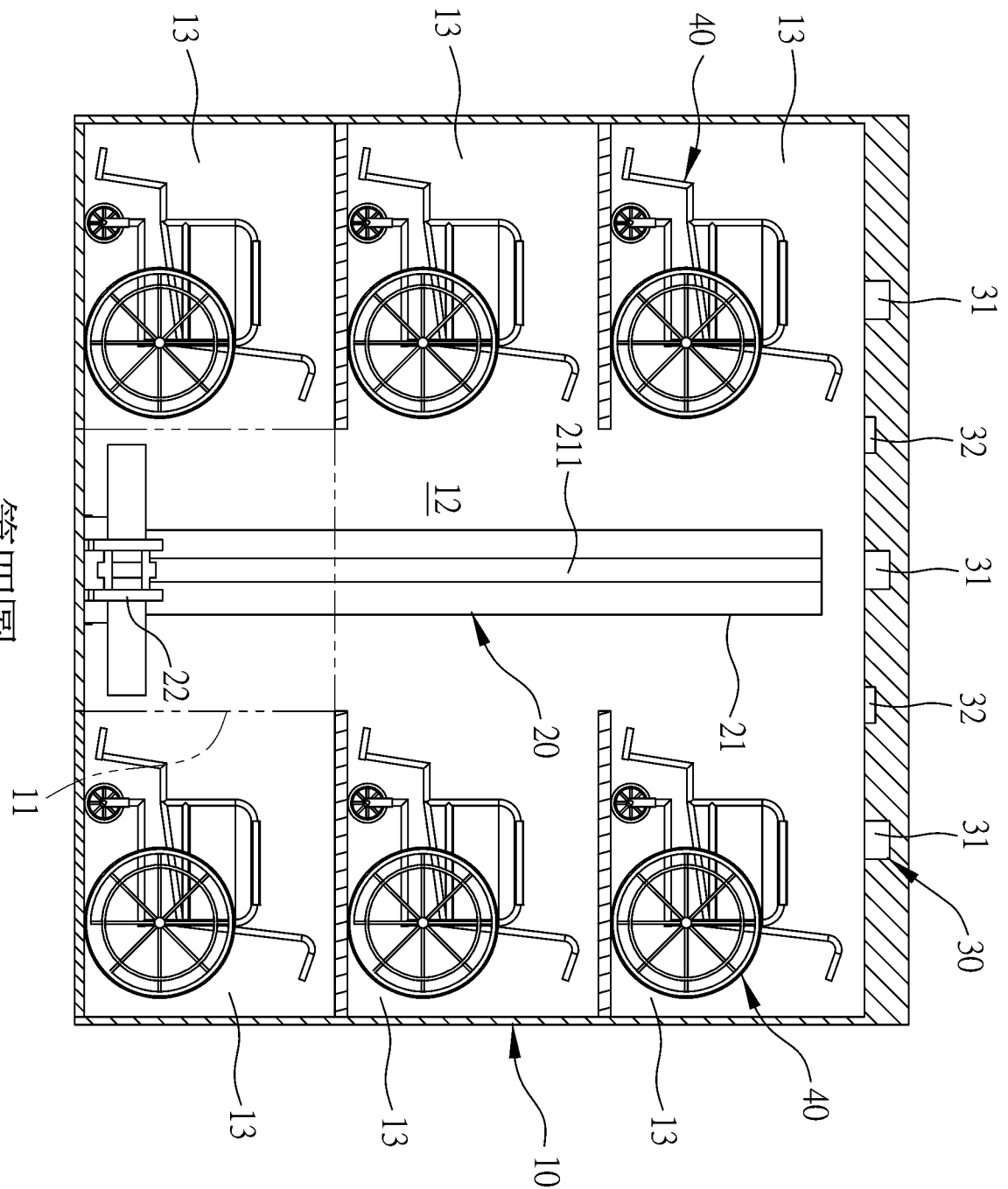
第一圖



第二圖

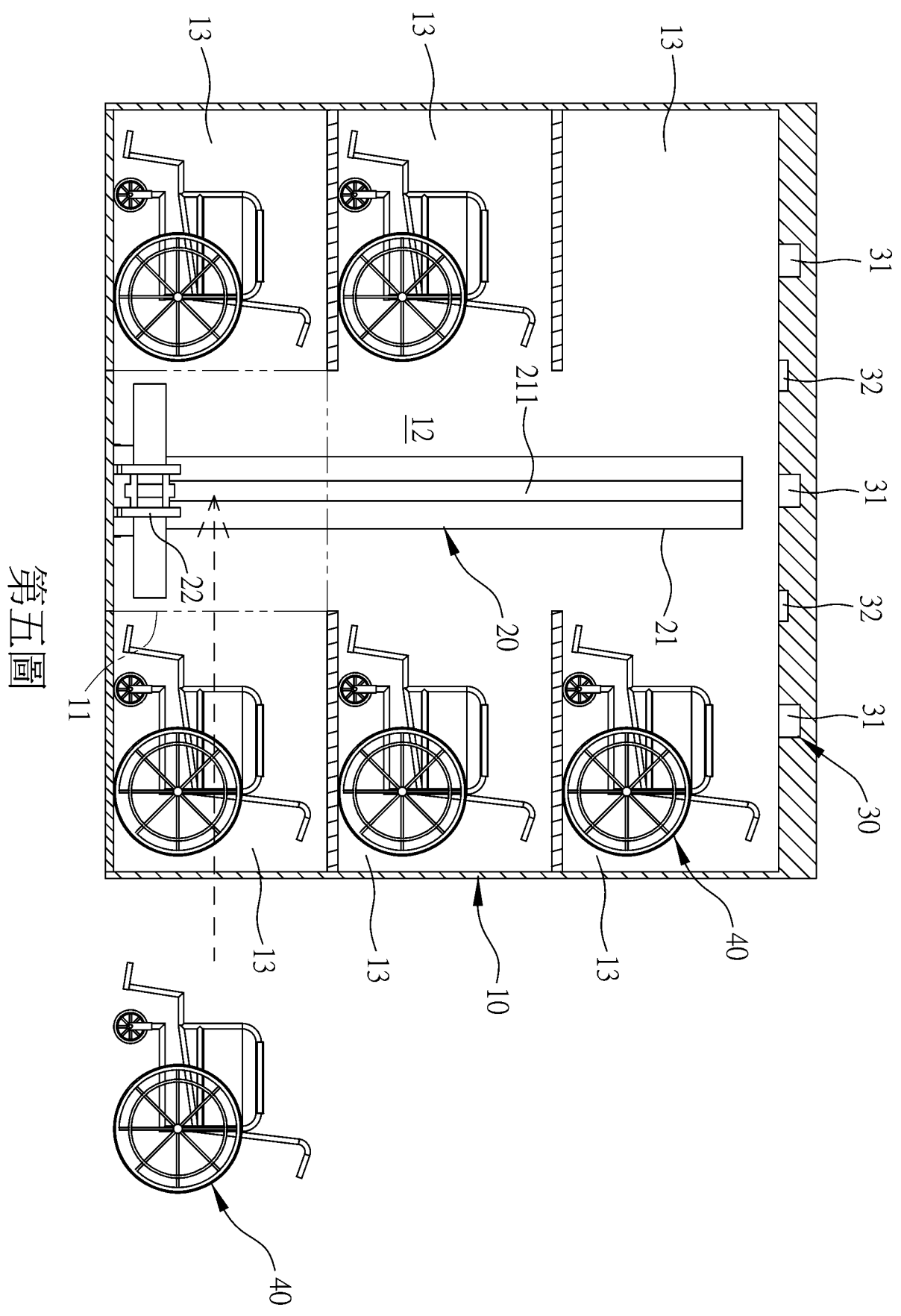


第三圖

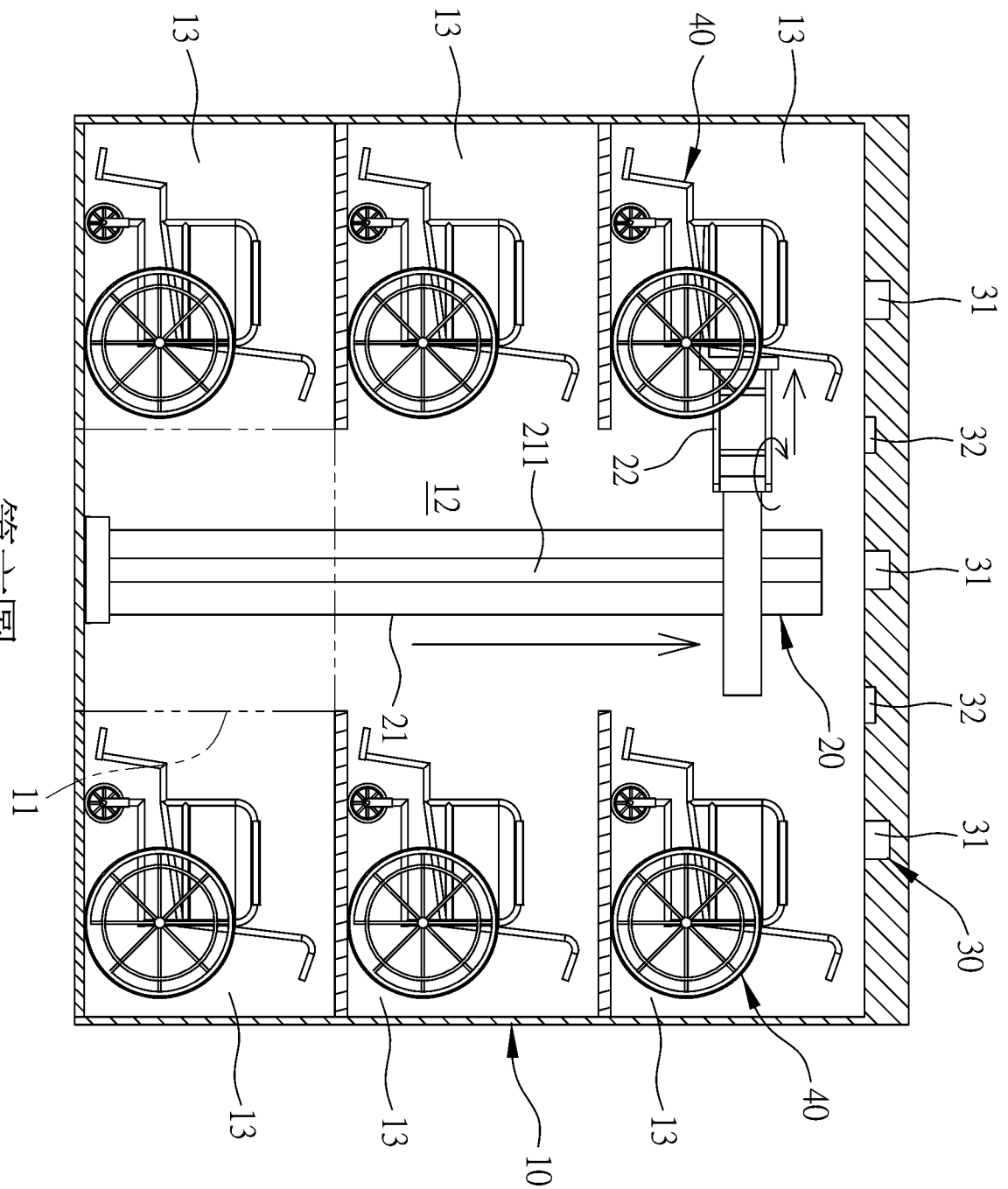


第四圖

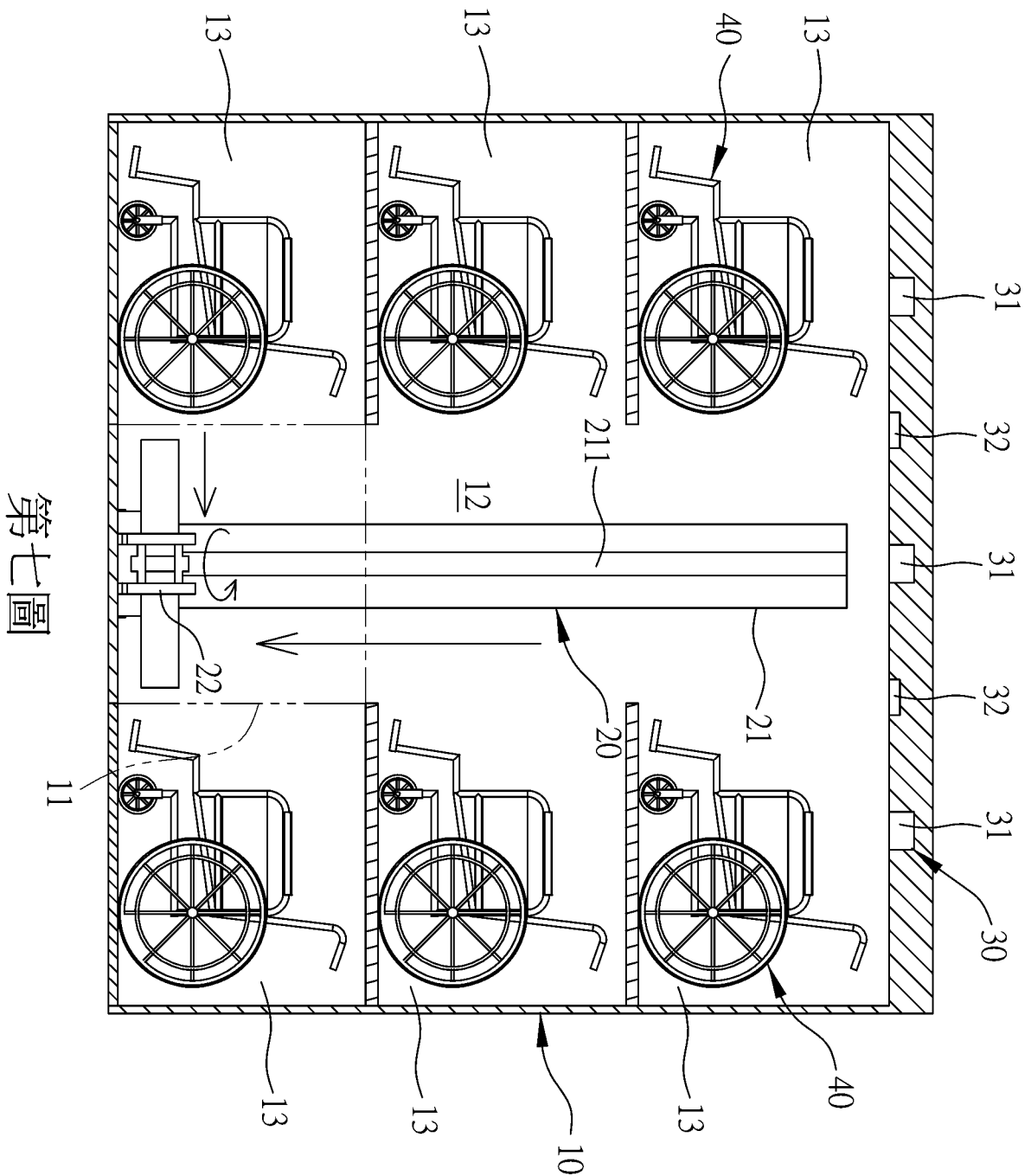




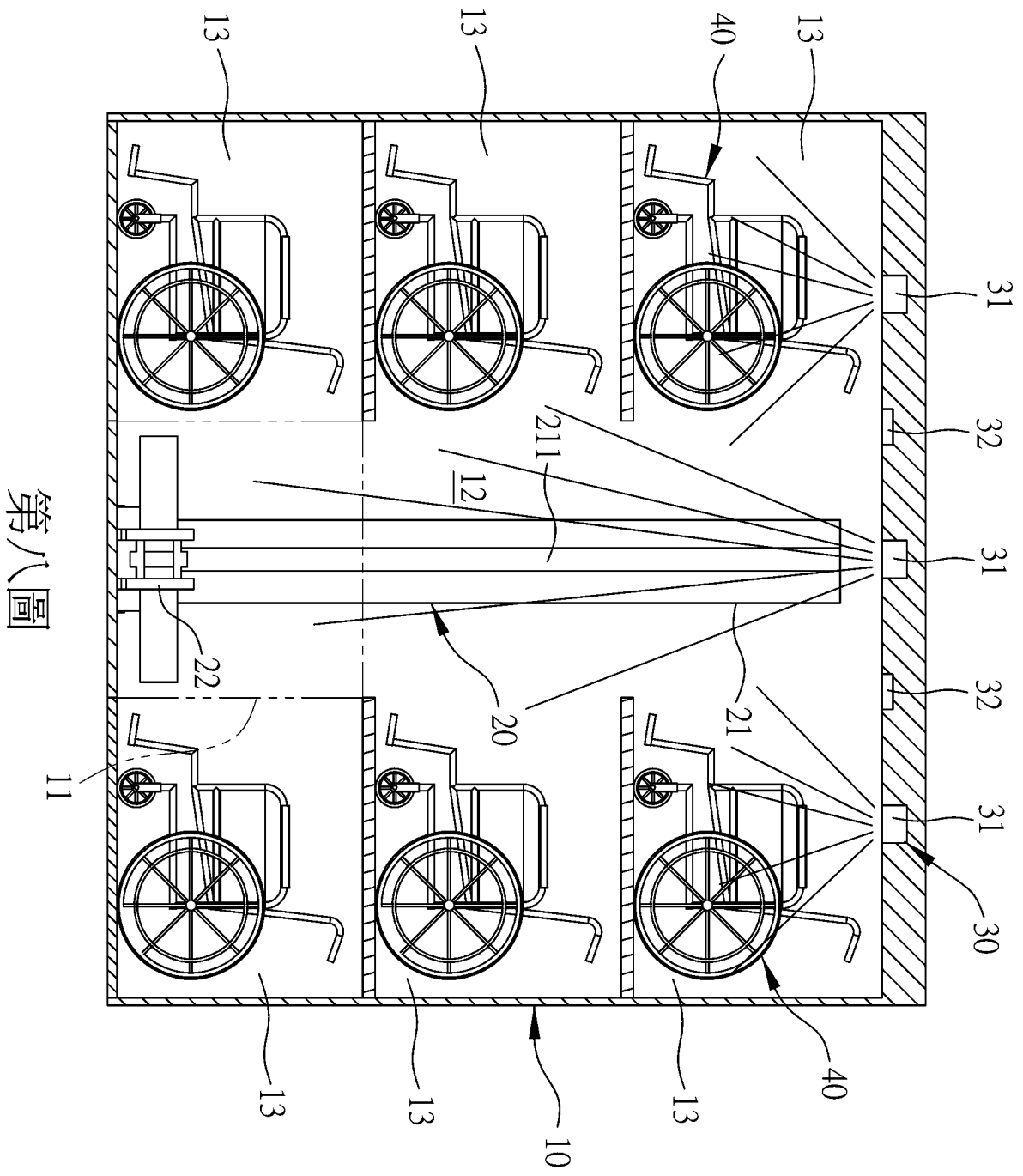
第五圖



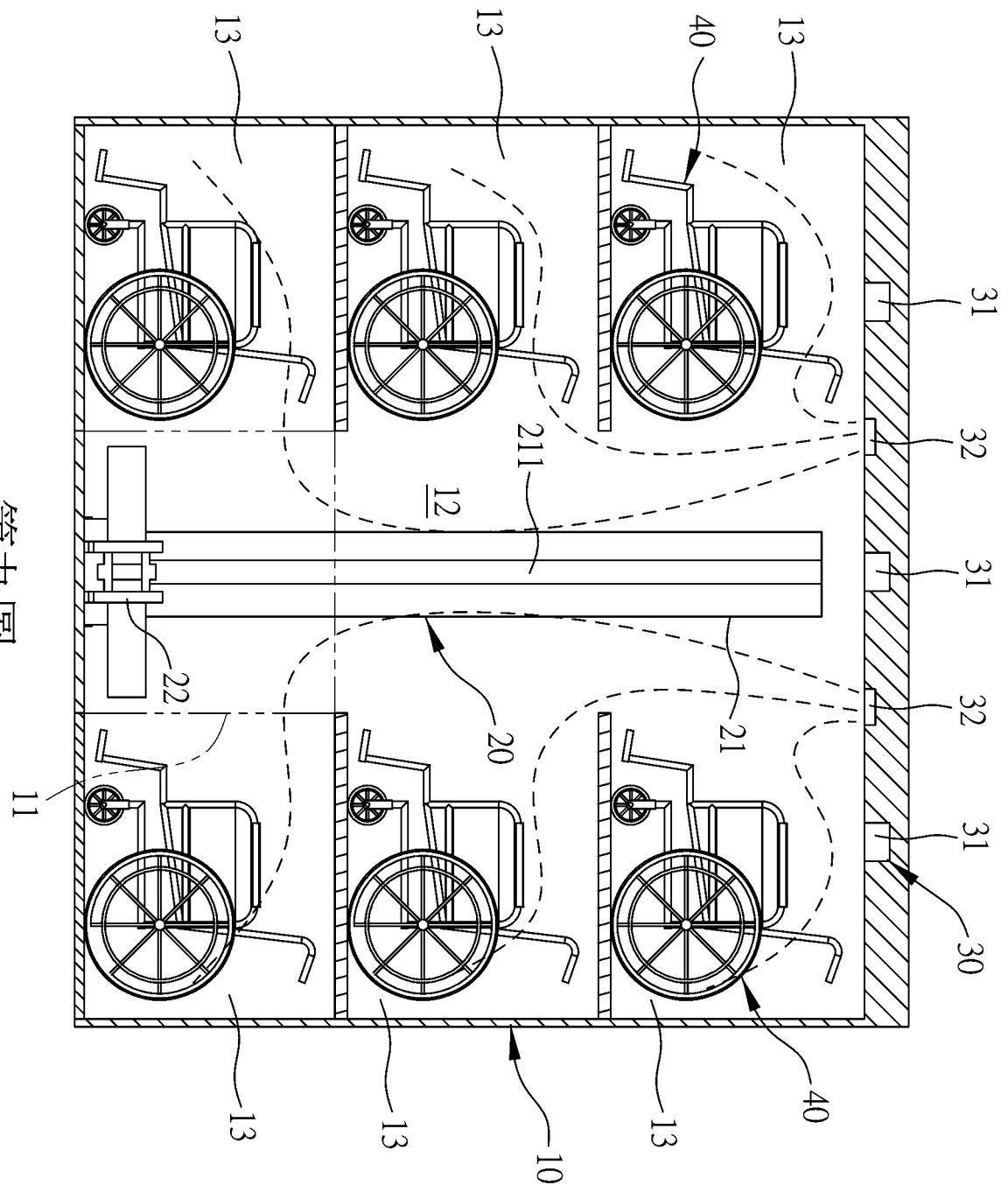
第六圖



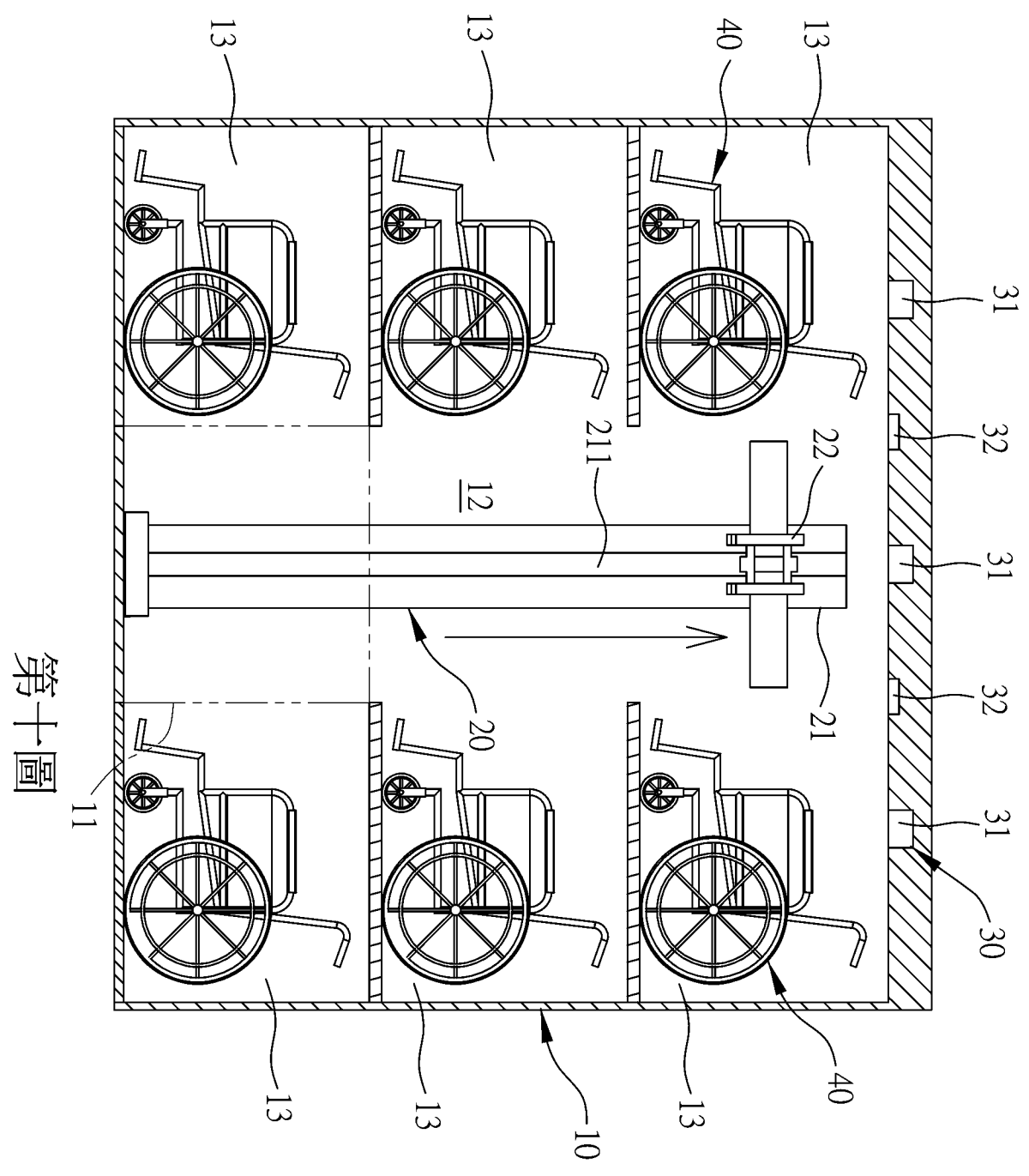
第七圖



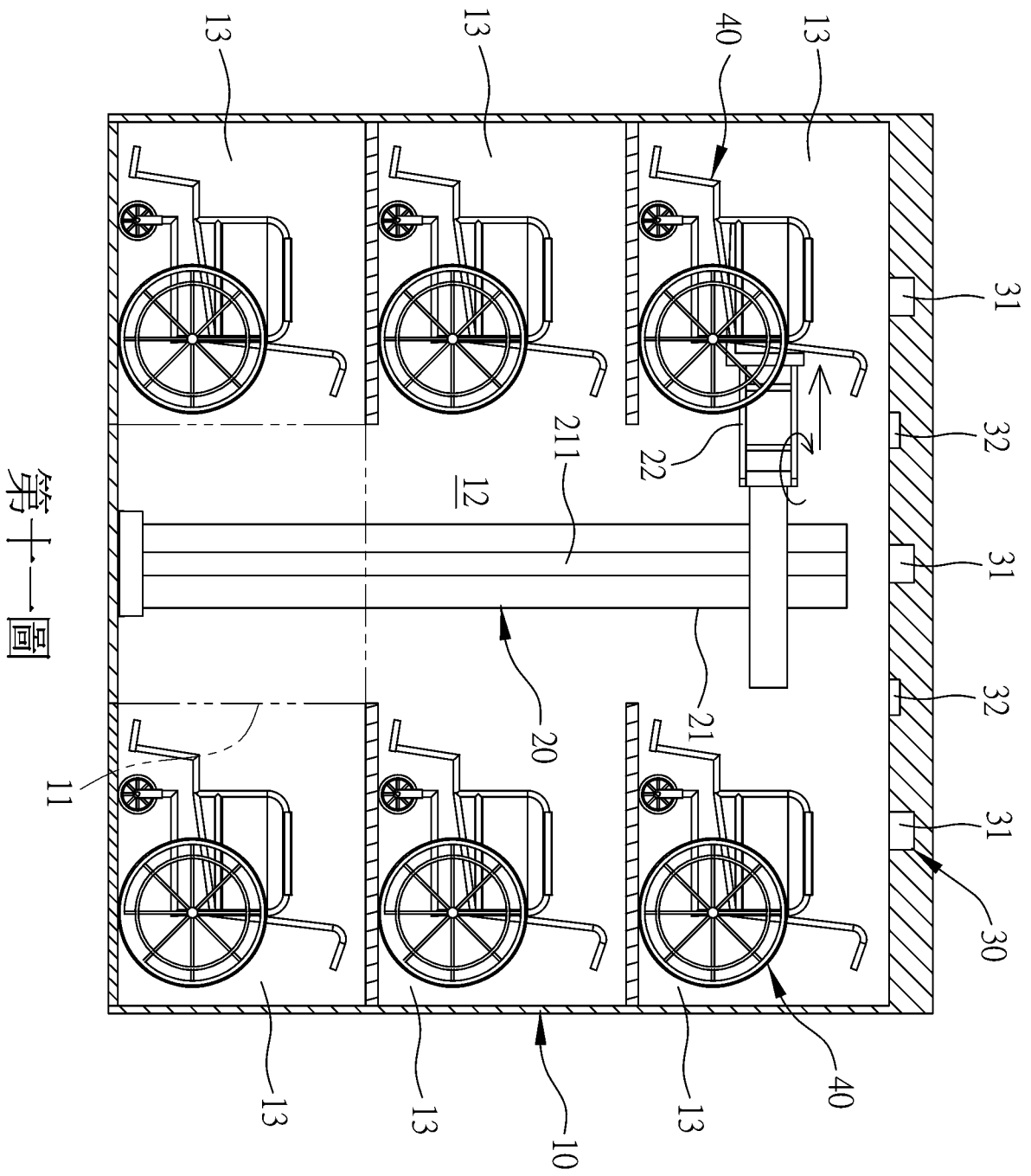
第八圖



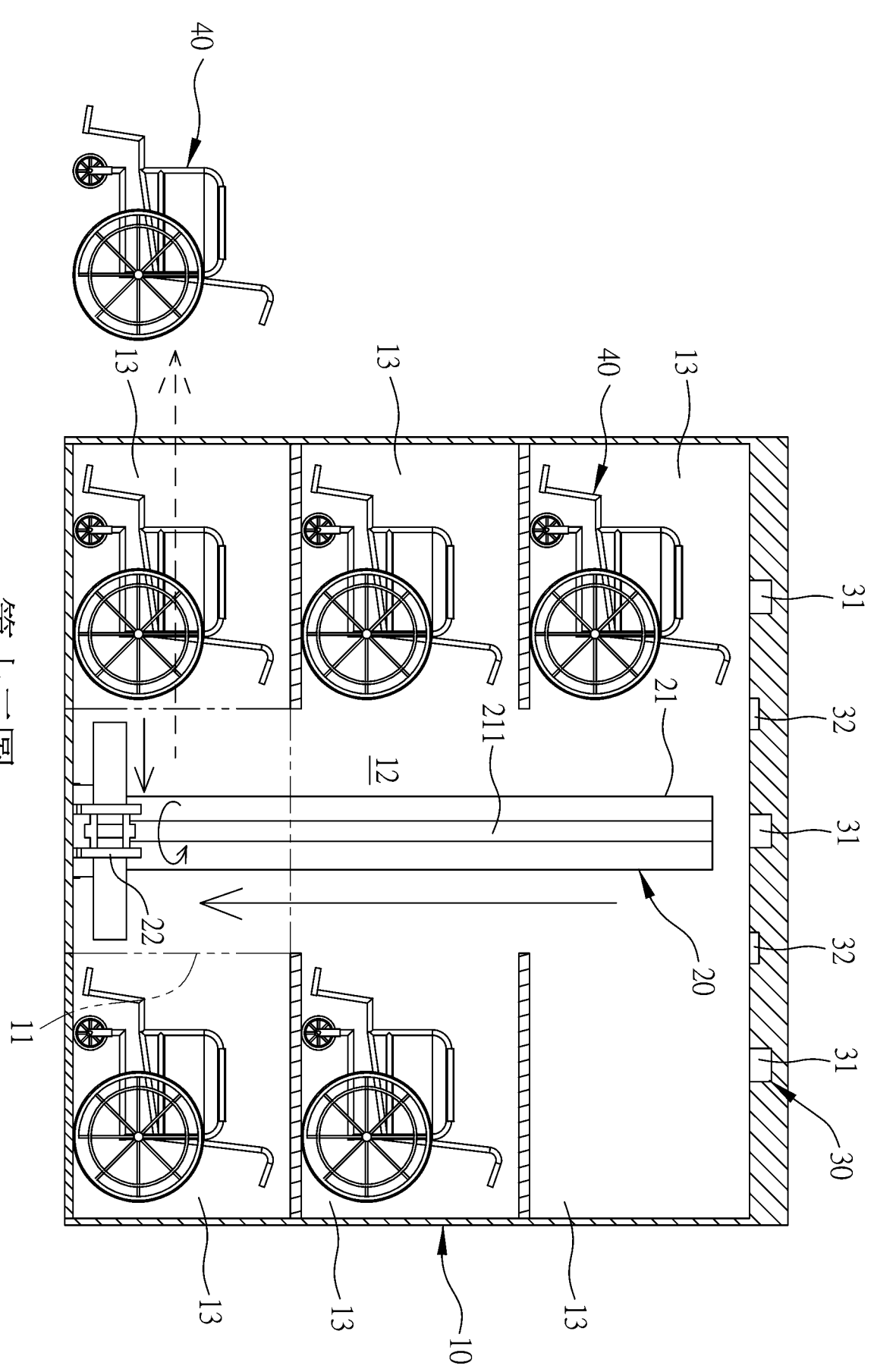
第九圖



第十圖



第十一圖



第十二圖