



(19)中華民國智慧財產局

(12)發明說明書公告本

(11)證書號數：TW I796751 B

(45)公告日：中華民國 112 (2023) 年 03 月 21 日

(21)申請案號：110129184

(22)申請日：中華民國 110 (2021) 年 08 月 06 日

(51)Int. Cl. :

A61M25/02 (2006.01)

A61J15/00 (2006.01)

(71)申請人：彰化基督教醫療財團法人彰化基督教醫院(中華民國) (TW)

彰化縣彰化市南校街 135 號

慧通醫材科技股份有限公司(中華民國) (TW)

新竹縣湖口鄉鳳凰村中華路 122 之 7 號 5 樓

(72)發明人：劉森永(TW)

(74)代理人：許耿禎

(56)參考文獻：

TW M626685U

US 5560747A

US 2015/0209239A1

US 2020/0282180A1

審查人員：許瑞峰

申請專利範圍項數：6 項 圖式數：7 共 16 頁

(54)名稱

具胃酸感應的鼻胃管

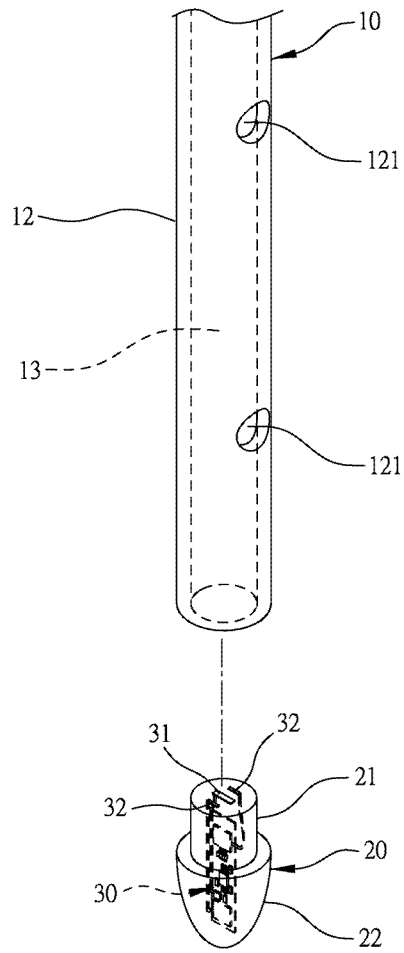
(57)摘要

本發明一種具胃酸感應的鼻胃管，包含：一鼻胃管本體、一端塞及一 pH 感知器，該鼻胃管本體一端設置一灌入部，另一端設置一流出部，該鼻胃管本體內部設有一連通該灌入部與該流出部的流道，該端塞設於該流出部末端結合固定，該 pH 感知器設置於該端塞內，該 pH 感知器部分裸露於流道內，藉以在確保安全的狀況下，通過鼻胃管本體之穿孔及流道與病患的胃液接觸；藉此，俾達可由該 pH 感知器透過無線傳輸，將病患胃液 pH 值數據傳輸顯示於一閱讀器上，以便隨時準確判斷病患的身體狀況，並且減輕病患檢測胃酸的痛苦與醫護人員的工作量。

指定代表圖：

符號簡單說明：

- 10 鼻胃管本體
- 12 流出部
- 121 穿孔
- 13 流道
- 20 端塞
- 21 結合部
- 22 凸出部
- 30 pH感知器
- 31 pH傳感元件
- 32 天線



第二圖



公告本

I796751

【發明摘要】

【中文發明名稱】 具胃酸感應的鼻胃管

【英文發明名稱】 N.G. Tube with pH sensor

【中文】

本發明一種具胃酸感應的鼻胃管，包含：一鼻胃管本體、一端塞及一pH感知器，該鼻胃管本體一端設置一灌入部，另一端設置一流出部，該鼻胃管本體內部設有一連通該灌入部與該流出部的流道，該端塞設於該流出部末端結合固定，該pH感知器設置於該端塞內，該pH感知器部分裸露於流道內，藉以在確保安全的狀況下，通過鼻胃管本體之穿孔及流道與病患的胃液接觸；藉此，俾達可由該pH感知器透過無線傳輸，將病患胃液pH值數據傳輸顯示於一閱讀器上，以便隨時準確判斷病患的身體狀況，並且減輕病患檢測胃酸的痛苦與醫護人員的工作量。

【指定代表圖】 第(二)圖

【代表圖之符號簡單說明】

- 10 鼻胃管本體
- 12 流出部
- 121 穿孔
- 13 流道
- 20 端塞
- 21 結合部
- 22 凸出部
- 30 pH感知器
- 31 pH傳感元件
- 32 天線

## 【發明說明書】

【中文發明名稱】 具胃酸感應的鼻胃管

【英文發明名稱】 N.G. Tube with pH sensor

### 【技術領域】

【0001】 本發明係有關於一種鼻胃管，尤指一種具胃酸感應的鼻胃管。

### 【先前技術】

【0002】 按，隨著科技發達及醫療技術進步，相對提高病患的存活率，惟當病患因傷病或老化而無法自行進食時，即需要醫護人員透過鼻胃管餵食器灌食，亦即以插管的方式，將營養品處理成流質狀態，經由鼻腔導流入胃部，以供給病患正常熱量及營養，除此之外，另可藉由鼻胃管抽取病患的胃液，檢測病患的胃酸值，藉以判斷病患的身體狀況，以便適時進行灌食或餵藥動作。

【0003】 習知利用鼻胃管檢測病患胃酸值，需藉由鼻胃管抽取病患的胃液，然後再用試紙檢測，這種方法存在的缺陷是，不僅抽取胃液過程中易導致病患不舒適，並且力度難以控制，常出現抽取過多，造成胃液浪費，或抽取不出來的情況，此外，抽取後管中的胃液會產生回流，增加病患的痛苦。

【0004】 再者，在醫療過程，連續準確測量胃液pH值變化的狀況是非常重要的。然而，傳統的pH測量器都需要參考電極，這可能會導致電解質外洩和潛在污染，而且體積龐大無法與鼻胃管連結成一體置入胃部，是以

，確有加以改良之必要。

### 【發明內容】

【0005】本發明人有鑑於習知利用鼻胃管檢測病患胃酸值具有上述缺點，是以乃思及創作的意念，經多方探討與試作樣品試驗，及多次修正改良後，終推出本發明。

【0006】本發明提供一種具胃酸感應的鼻胃管，包含：一鼻胃管本體，一端設置一灌入部，另一端設置一流出部，該鼻胃管本體內部設有一連通該灌入部與該流出部的流道，該流出部設有複數與該流道相通之穿孔；一端塞，設有一結合部及一凸出部，該結合部塞套於該流出部末端結合固定，該凸出部外露於該流出部末端，該凸出部為表面圓滑形狀；一pH感知器，設置於該端塞內，該pH感知器部分裸露於該流道內，該pH感知器係用以測量胃液pH值，及將測量到的胃液pH值數據無線傳輸顯示於一閱讀器上。

【0007】本發明具胃酸感應的鼻胃管之主要目的，在於其端塞內設置一pH感知器，而可利用該pH感知器透過無線傳輸，將病患胃液pH值數據傳輸至體外的閱讀器上顯示，藉以連續準確測量病患胃液pH值變化，以便準確判斷病患的身體狀況，實用性及使用方便性提升。

【0008】本發明具胃酸感應的鼻胃管之次一目的，在於其測量病患胃液pH值時，可直接由體外的閱讀器，接收pH感知器無線傳輸的胃液pH值數據，藉以減輕病患測量胃酸的痛苦與醫護人員的工作量。

### 【圖式簡單說明】

【0009】

第 2 頁，共 5 頁(發明說明書)

- 第一圖係本發明之立體圖。
- 第二圖係本發明之立體分解圖。
- 第三圖係本發明之部分立體圖。
- 第四圖係本發明之剖面圖。
- 第五圖係本發明之部分剖面圖
- 第六圖係本發明之使用狀態示意圖。
- 第七圖係第六圖之A1部分放大圖。

### 【實施方式】

【0010】 以下茲配合本發明較佳實施例之圖式進一步說明如下，以期能使熟悉本發明相關技術之人士，得依本說明書之陳述據以實施。

【0011】 首先，請配合參閱第一圖至第五圖所示，本發明具胃酸感應的鼻胃管，包含：一鼻胃管本體10、一端塞20、一pH感知器30。

【0012】 該鼻胃管本體10為彈性材質製成之管件，一端設置一灌入部11，另一端設置一流出部12，該鼻胃管本體10內部設有一連通該灌入部11與該流出部12的流道13，該灌入部11上設有一可開啟地蓋合該灌入部11以封閉該流道13的塞蓋111，該流出部12設有複數與該流道13相通之穿孔121。

【0013】 該端塞20設有一結合部21及一凸出部22，該結合部21為圓柱狀，塞套於該流出部12末端結合固定，該凸出部22外露於該流出部12末端，該凸出部22為表面圓滑形狀，藉以避免鼻胃管本體10經由鼻腔、食道伸入胃部的過程中，對鼻腔和食道的表面組織造成傷害。

【0014】 該pH感知器30係採用被動供電模式，設置於該端塞20內，於本實施例該pH感知器30為微型pH感知器，係應用會隨胃液中pH離子濃度高

低產生不同電壓反應的導電材料所製成，以包覆射出成型方式結合於該端塞20內，該pH感知器30設有一pH傳感元件31及兩天線32，該pH傳感元件31及該兩天線32部分裸露於該流道13內，該pH傳感元件31用以測量胃液pH值，該兩天線32一為接收用、另一為發射用，該兩天線32用以無線傳輸該pH傳感元件31測量到的胃液pH值數據。

【0015】 使用時，請參閱第六圖及第七圖，鼻胃管本體10之流出部12經由病患的鼻腔、食道伸入胃部，而可開啟蓋合於灌入部11的塞蓋111，將流質食物由灌入部11灌入，經由流道13流至流出部12，而由流出部12之穿孔121流入病患胃部，完成灌食動作，以對病患補充所需的營養，另於未進行灌食動作時，病患的胃液可由流出部12之穿孔121進入流道13內，使得病患的胃液與pH感知器30之pH傳感元件31接觸，藉由pH傳感元件31隨胃液中pH離子濃度高低產生不同電壓，測量胃液中的pH值，透過兩天線32將pH值數據傳輸顯示於體外的一閱讀器40上，該pH感知器無須電池及參考電極，並使得連續測量胃液pH值，以供醫護人員隨時準確掌控病患的身體狀況。

【0016】 由上述具體實施例之結構，可得到下述之效益：

【0017】 1.本發明具胃酸感應的鼻胃管，其端塞20內設置一pH感知器30，而可利用該pH感知器30透過該無線傳輸，將病患胃液pH值數據傳輸至體外的閱讀器40上顯示，藉以連續準確測量病患胃液pH值變化，以便供醫護人員準確判斷病患的身體狀況，適時進行灌食或餵藥動作，實用性及使用方便性提升。

【0018】 2.本發明具胃酸感應的鼻胃管，其檢測病患胃液pH值時，可



直接由體外的閱讀器40，接收pH感知器30透過無線傳輸的胃液pH值數據，不需進行抽取病患胃液的動作，藉以減輕病患檢測胃酸的痛苦與醫護人員的工作量。

**【符號說明】**

**【0019】**

10	鼻胃管本體
11	灌入部
111	塞蓋
12	流出部
121	穿孔
13	流道
20	端塞
21	結合部
22	凸出部
30	pH感知器
31	pH傳感元件
32	天線
40	閱讀器

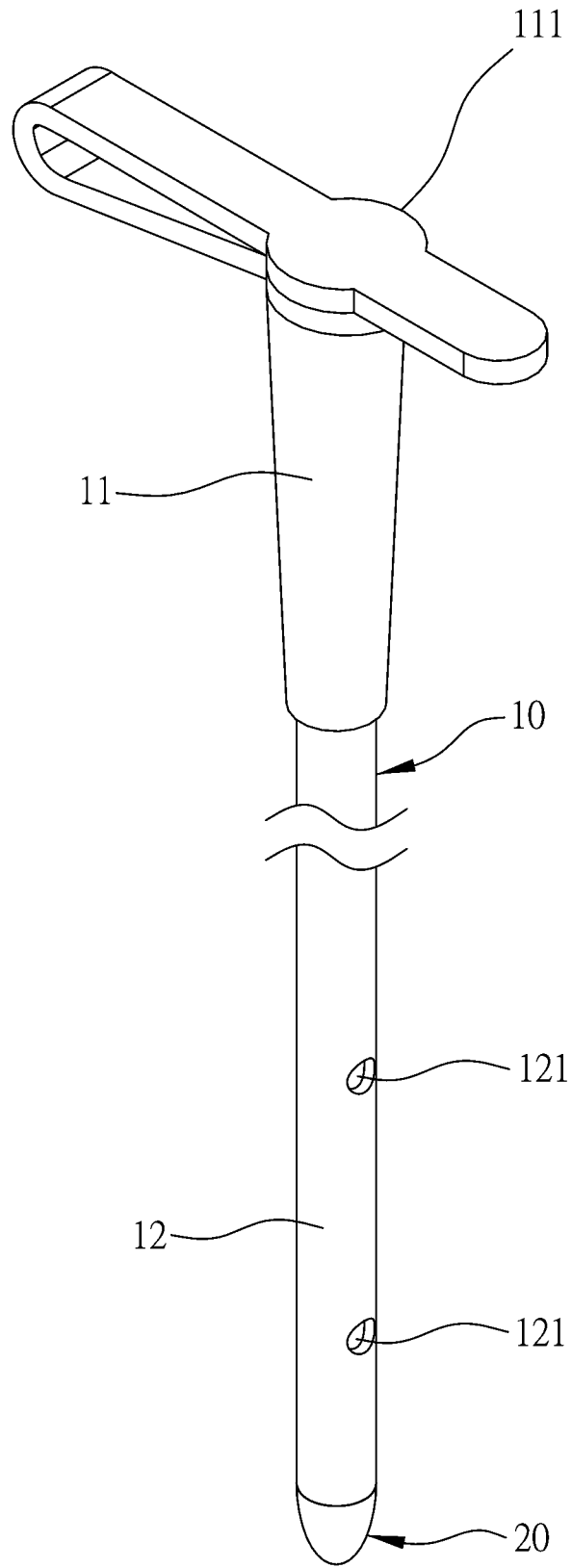
## 【發明申請專利範圍】

- 【請求項1】 一種具胃酸感應的鼻胃管，包含：
- 一鼻胃管本體，一端設置一灌入部，另一端設置一流出部，該鼻胃管本體內部設有一連通該灌入部與該流出部的流道，該流出部設有複數與該流道相通之穿孔；
  - 一端塞，設有一結合部及一凸出部，該結合部塞套於該流出部末端結合固定，該凸出部外露於該流出部末端，該凸出部為表面圓滑形狀；及
  - 一pH感知器，設置於該端塞內，該pH感知器部分裸露於該流道內，該pH感知器係用以檢測胃液pH值，及將測量到的胃液pH值數據無線傳輸顯示於一閱讀器上。
- 【請求項2】 如請求項1所述之具胃酸感應的鼻胃管，其中該pH感知器設有一pH傳感元件及兩天線，該pH傳感元件及該兩天線部分裸露於該流道內，該pH傳感元件用以測量胃液pH值，該兩天線一為接收用、另一為發射用，該兩天線用以將該pH傳感元件測量到的胃液pH值數據無線傳輸顯示於一閱讀器上。
- 【請求項3】 如請求項1所述之具胃酸感應的鼻胃管，其中該鼻胃管本體之灌入部上設有一可開啟地蓋合該灌入部以封閉該流道的塞蓋。
- 【請求項4】 如請求項1所述之具胃酸感應的鼻胃管，其中該端塞之結合部為圓柱狀，該端塞之凸出部為表面圓滑形狀。
- 【請求項5】 如請求項2所述之具胃酸感應的鼻胃管，其中該pH傳感元件係應用會隨胃液中pH離子濃度高低產生不同電壓反應的導電

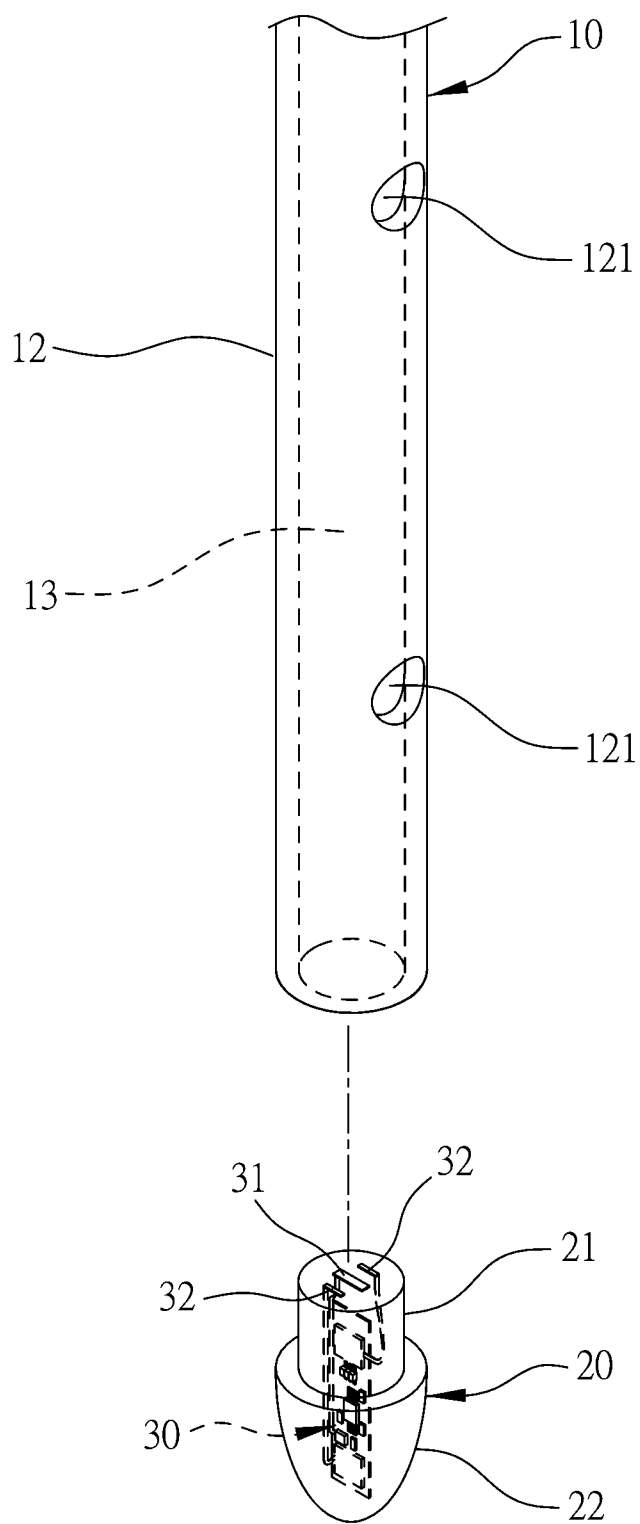
材料所製成。

【請求項6】 如請求項1所述之具胃酸感應的鼻胃管，其中該pH感知器係以包覆射出成型方式結合於該端塞內。

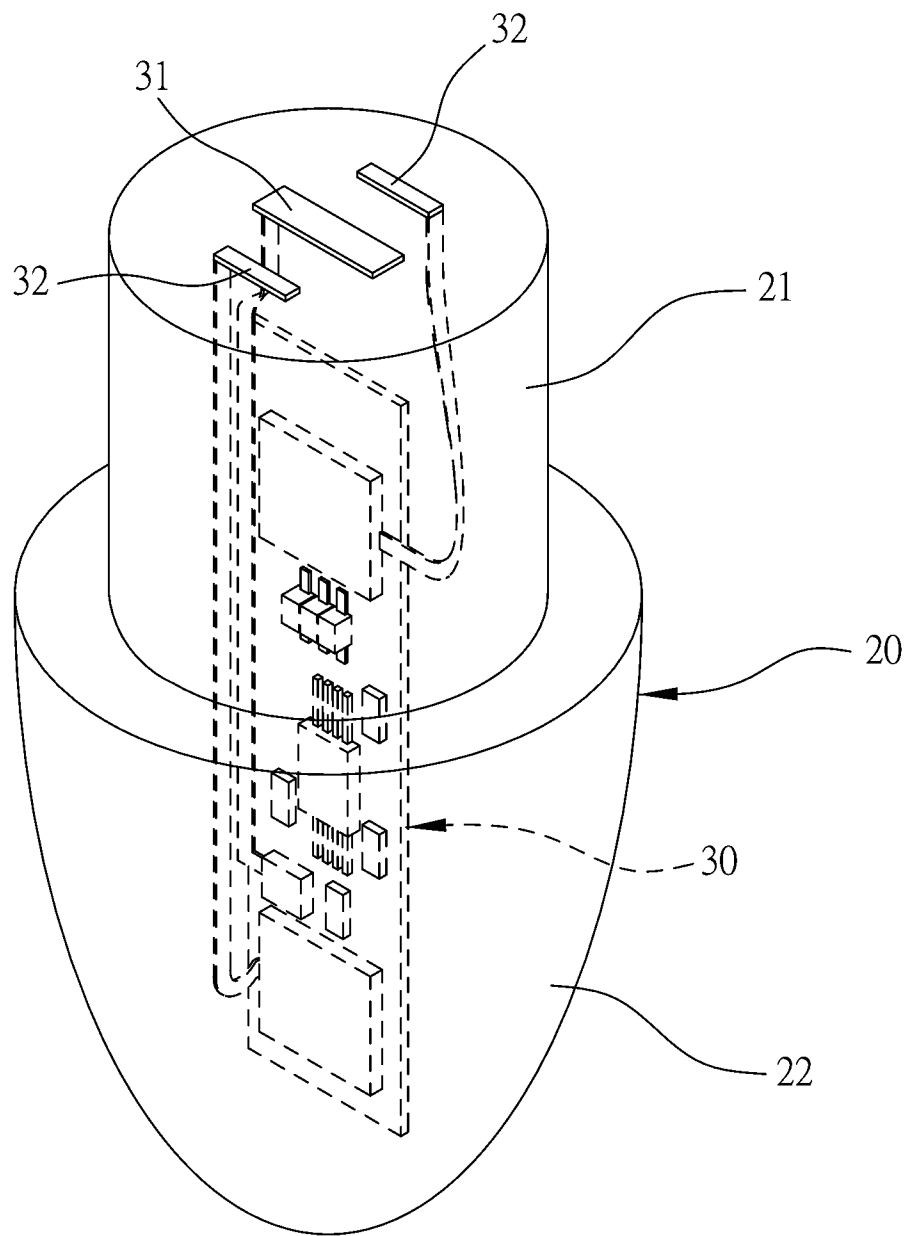
【發明圖式】



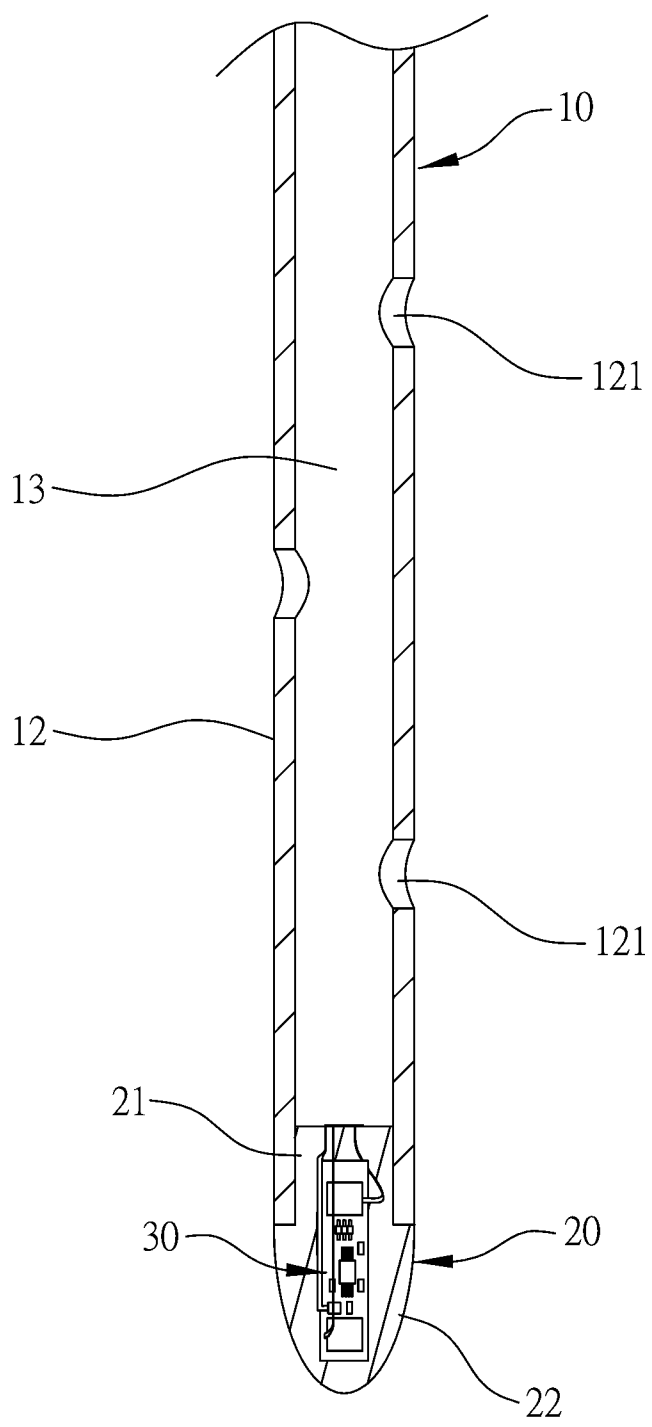
第一圖



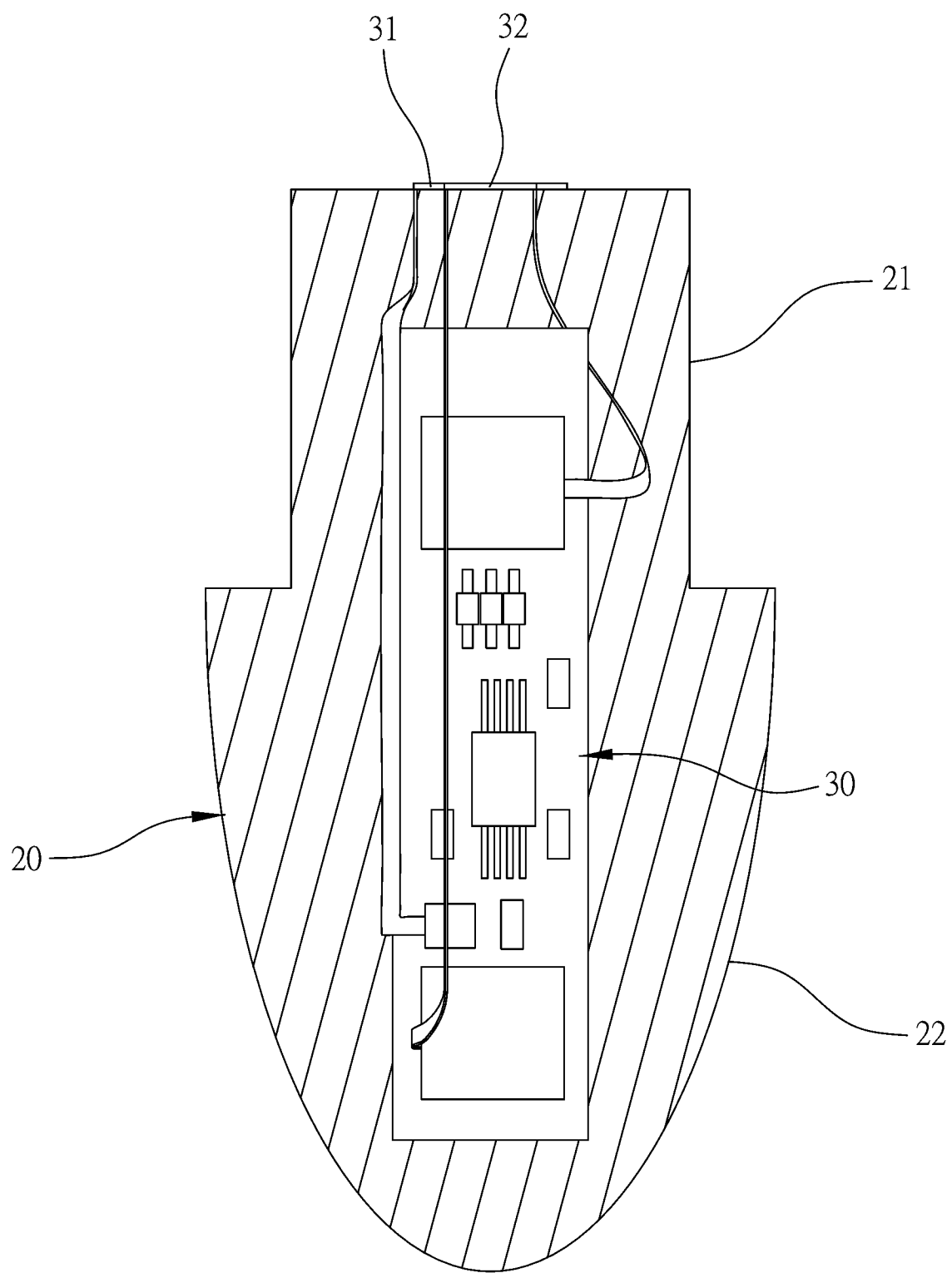
第二圖



第三圖

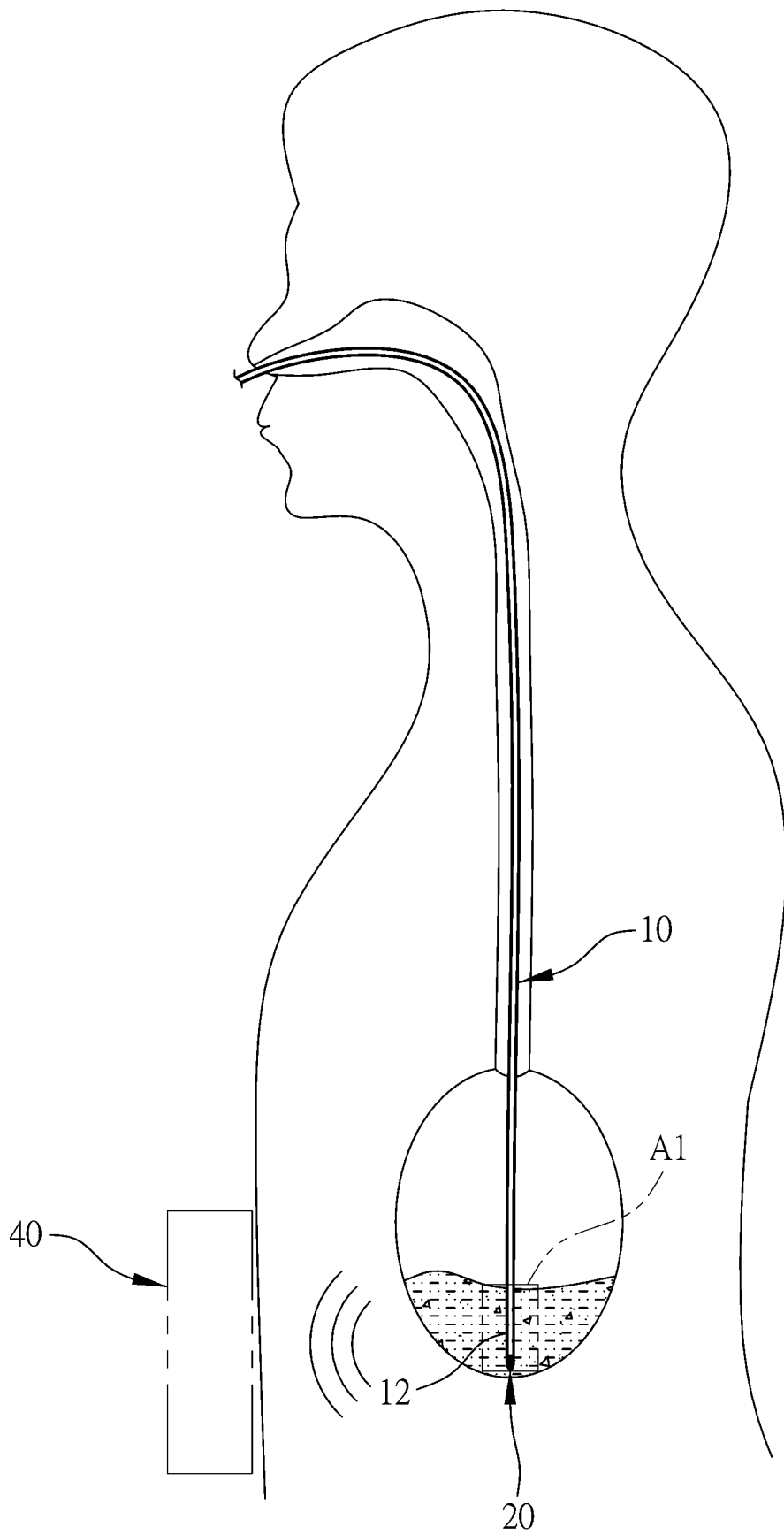


第四圖

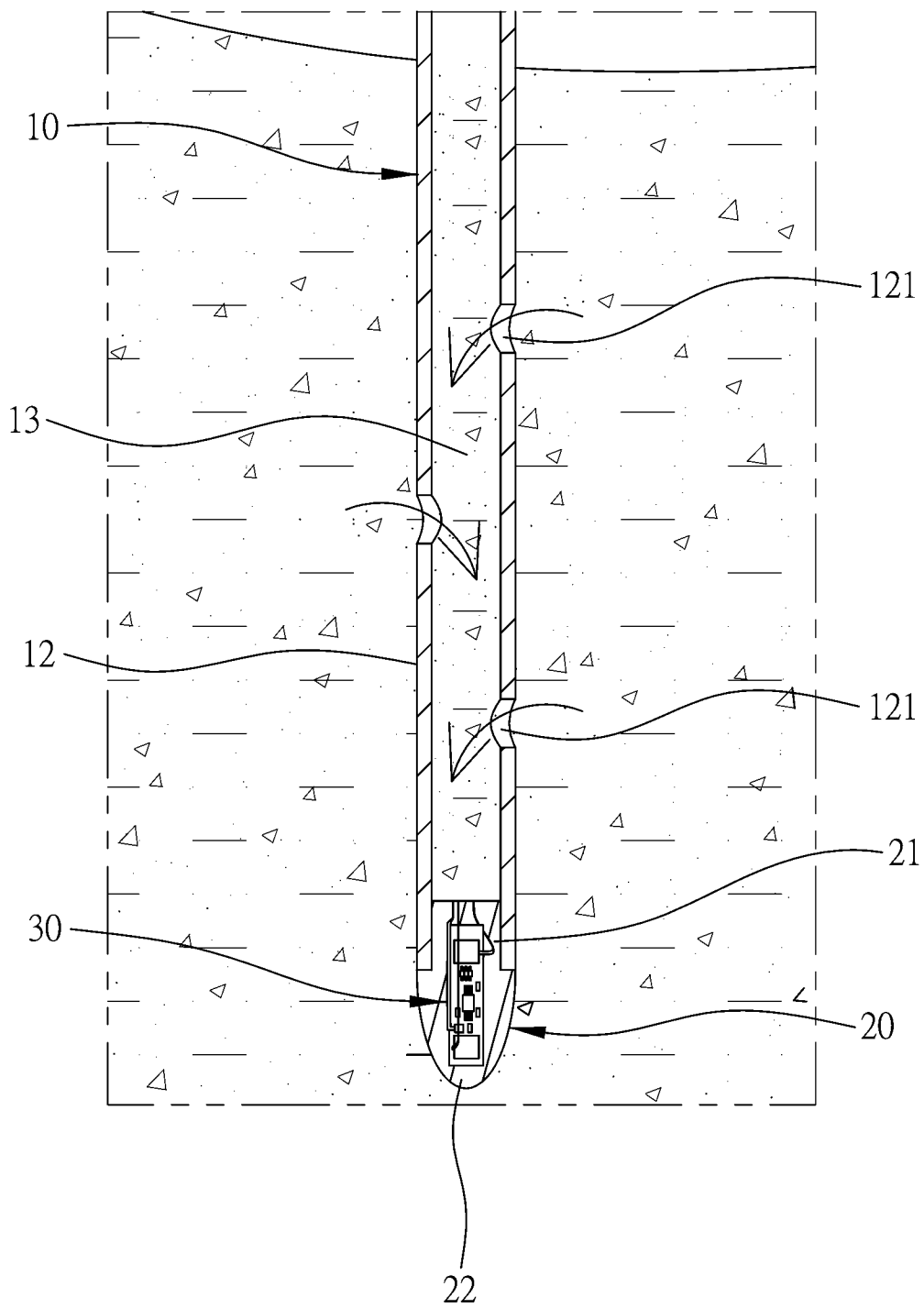


第五圖





第六圖



第七圖