

(21)申請案號：110207371

(22)申請日：中華民國 110 (2021) 年 06 月 25 日

(51)Int. Cl. : A61M25/02 (2006.01)

A61M25/16 (2006.01)

(71)申請人：彰化基督教醫療財團法人彰化基督教醫院(中華民國) (TW)

彰化縣彰化市南校街 135 號

慧通醫材科技股份有限公司(中華民國) (TW)

新竹縣湖口鄉鳳凰村中華路 122 之 7 號 5 樓

(72)新型創作人：劉森永 (TW)

(74)代理人：許耿禎

申請專利範圍項數：6 項 圖式數：7 共 18 頁

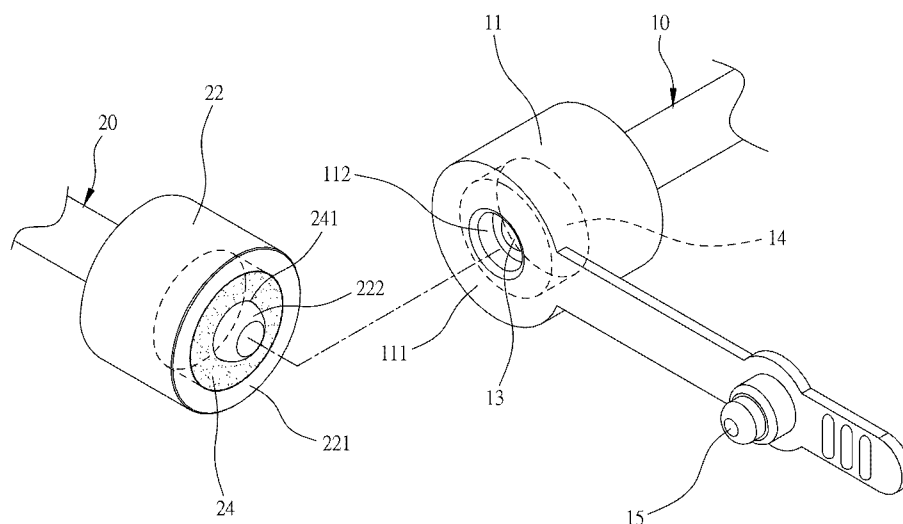
(54)名稱

鼻胃管快速結合分離結構

(57)摘要

本創作一種鼻胃管快速結合分離結構，包含：一第一管體及一第二管體，該第一管體一端設置一第一連接部，該第一連接部遠離該第一管體的一端設有一第一接合面，該第一接合面設有一套合凹部，該第一連接部內設有一第一環狀磁性體，該第二管體一端設置一第二連接部，該第二連接部遠離該第二管體的一端設有一第二接合面，該第二接合面設有一套合凸部，該第二連接部內設有一第二環狀磁性體；藉此，俾達可利用該第一環狀磁性體與該第二環狀磁性體，使第一管體與第二管體可快速結合分離，減少病患的痛苦，提升醫護人員操作的便利性，節省寶貴的醫療時間成本。

指定代表圖：



第三圖

符號簡單說明：

10:第一管體

11:第一連接部

111:第一接合面

112:套合凹部

13:第一管孔

14:第一環狀磁性體

15:塞蓋

20:第二管體

22:第二連接部

221:第二接合面

222:套合凸部

23:第二管孔

24:第二環狀磁性體

M616650

TW M616650 U

241:第二中空部



M616650

【新型摘要】

【中文新型名稱】 鼻胃管快速結合分離結構

【中文】

本創作一種鼻胃管快速結合分離結構，包含：一第一管體及一第二管體，該第一管體一端設置一第一連接部，該第一連接部遠離該第一管體的一端設有一第一接合面，該第一接合面設有一套合凹部，該第一連接部內設有一第一環狀磁性體，該第二管體一端設置一第二連接部，該第二連接部遠離該第二管體的一端設有一第二接合面，該第二接合面設有一套合凸部，該第二連接部內設有一第二環狀磁性體；藉此，俾達可利用該第一環狀磁性體與該第二環狀磁性體，使第一管體與第二管體可快速結合分離，減少病患的痛苦，提升醫護人員操作的便利性，節省寶貴的醫療時間成本。

【指定代表圖】 第(三)圖

【代表圖之符號簡單說明】

10	第一管體
11	第一連接部
111	第一接合面
112	套合凹部
13	第一管孔
14	第一環狀磁性體
15	塞蓋
20	第二管體
22	第二連接部
221	第二接合面
222	套合凸部
23	第二管孔
24	第二環狀磁性體
241	第二中空部

【新型說明書】

【中文新型名稱】 鼻胃管快速結合分離結構

【技術領域】

【0001】 本創作係有關於一種鼻胃管結構，尤指一種鼻胃管快速結合分離結構。

【先前技術】

【0002】 隨著科技發達及醫療技術進步，相對提高了傷病患者的存活率，惟當患者因傷病或老化而無法自行進食時，即需要醫護人員經由鼻胃管餵食器灌食，亦即以插管的方式，將營養品處理成流質狀態，經由鼻腔導流入胃部，以供給患者正常熱量及營養。

【0003】 使用鼻胃管診療留置體內的時間，會因個人病況而異，短則三到七天，若是因進食情況欠佳，影響營養狀況而使用鼻胃管之情況下，則可能留置鼻胃管更長的時間，然由於鼻胃管為一長條軟管結構，故當病患因醫療行為而必須裝設鼻胃管時，鼻胃管的一端是由人體鼻腔進入，經過食道而後進入胃中，而其另一端則留置於鼻腔外部，供下次欲輸入營養品時使用，然而如此具有以下缺點：1.病患於裝設鼻胃管後，無法在使用期間取出鼻胃管，因而當病患外出活動或暫出醫療場所時，外露於鼻腔的鼻胃管，不僅造成病患外觀上的不雅，且易於被他人以異樣的眼光看待，此種狀況對於身心狀態較為不健康的人容易造成身心負面的壓力。2.病患於裝設鼻胃管後翻身活動時，導致會有不小心拉扯造成管路脫落，或因使用鎮靜劑或麻醉藥品等時，可能出現下意識的拉扯拔除的動作。3.當鼻胃

管脫落後就必須重新裝設，如此不僅造成醫護人員的工作負擔，重新裝設也會造成病患的不舒服，並且為了避免病患反抗動作發生，必要時可能會執行保護約束，將病患束縛，造成病患身心各方面之壓力與排斥，對於已處於病痛狀態的病人產生更不良的影響。

【0004】為了解決上述的問題，乃有一種習知可結合與拆離之鼻胃管被創作出，如公告第M462606號「鼻胃管結構」所示，其包括有：一第一管體；一第二管體，其一端設有一結合部；一連接件，其具有一第一連接端及一第二連接端，該二連接端間貫設有一流道，其中該第一連接端與該第一管體連接，該第二連接端設有一定位套筒，該定位套筒中自該流道延伸出一連接部，該連接部可與該第二管體之結合部結合；其中該連接件乃供置入人體鼻腔且以該定位套筒卡掣於鼻孔中，而該定位套筒伸出一部分於鼻孔外。

【0005】惟，該習知可結合與拆離之鼻胃管，由於其係以螺接或卡扣方式結合，因而結合與拆離的過程易拉扯第一管體，造成病患的痛苦和醫護人員的不便，更浪費許多醫療的時間成本，而不合於實用，是以確有加以改良的必要。

【新型內容】

【0006】本創作人有鑑於習知可結合與拆離之鼻胃管具有上述缺點，是以乃思及創作的意念，經多方探討與試作樣品試驗，及多次修正改良後，遂推出本創作。

【0007】本創作提供一種鼻胃管快速結合分離結構，包含：一第一管體，一端設置一第一連接部，另一端設置一伸入部，該第一連接部與該伸

入部之間設有一第一管孔連通，該第一連接部遠離該第一管體的一端設有一第一接合面，該第一接合面設有一套合凹部，該第一連接部內設有一第一環狀磁性體，該第一環狀磁性體具有一第一中空部，該第一管孔穿設該第一環狀磁性體的第一中空部，該第一環狀磁性體與該第一接合面及該第一管孔不接觸；及一第二管體，一端設置一餵食接頭，另一端設置一第二連接部，該餵食接頭與該第二連接部之間設有一第二管孔連通，該第二連接部遠離該第二管體的一端設有一第二接合面，該第二接合面設有一套合凸部，該第二連接部內設有一第二環狀磁性體，該第二環狀磁性體具有一第二中空部，該第二管孔穿設該第二環狀磁性體的第二中空部，該第二環狀磁性體與該第二管孔不接觸；使用時，利用該第一環狀磁性體與該第二環狀磁性體相互吸附，使得該第一連接部之第一接合面與該第二連接部之第二接合面相互接合，該第一連接部之套合凹部供該第二連接部之套合凸部套合定位，該第一管體之第一管孔與該第二管體之第二管孔相互連通。

【0008】本創作鼻胃管快速結合分離結構之主要目的，在於其第一管體與第二管體係藉由第一環狀磁性體與第二環狀磁性體相互吸附接合，使得第一管體與第二管體可快速結合分離，達到減少病患的痛苦，提升醫護人員操作的便利性，節省寶貴的醫療時間成本。

【圖式簡單說明】

【0009】

第一圖係本創作之立體圖。

第二圖係本創作之局部立體圖。

第三圖係本創作之局部立體分解圖。

第四圖係本創作之局部剖面圖。

第五圖係本創作之分離動作剖面示意圖。

第六圖係本創作以塞蓋封閉第一管體之剖面圖。

第七圖係本創作第一管體留置於病患體內之示意圖。

【實施方式】

【0010】 以下茲配合本創作較佳實施例之圖式進一步說明如下，以期能使熟悉本創作相關技術之人士，得依本說明書之陳述據以實施。

【0011】 首先，請配合參閱第一圖至第四圖所示，係為本創作鼻胃管快速結合分離結構，包含：一第一管體10及一第二管體20。

【0012】 該第一管體10一端設置一第一連接部11，另一端設置一伸入部12，該第一連接部11與該伸入部12之間設有一第一管孔13連通，該第一連接部11遠離該第一管體10的一端設有一第一接合面111，該第一接合面111設有一與該第一管孔13相通之套合凹部112，該第一連接部11內設有一第一環狀磁性體14，該第一環狀磁性體14具有一第一中空部141，該套合凹部112與該第一管孔13穿設該第一環狀磁性體14的第一中空部141，該第一環狀磁性體14與該第一接合面111、該套合凹部112及該第一管孔13不接觸，該第一連接部11向外延伸設有一可活動拔開及蓋合該第一管孔13的塞蓋15。

【0013】 該第二管體20一端設置一餵食接頭21，另一端設置一第二連接部22，該餵食接頭21與該第二連接部22之間設有一第二管孔23連通，該第二連接部22遠離該第二管體20的一端設有一第二接合面221，該第二接合面221設有一與該第二管孔23相通之套合凸部222，該第二連接部22內設有

一第二環狀磁性體24，該第二環狀磁性體24具有一第二中空部241，該第二管孔23穿設該第二環狀磁性體24的第二中空部241，該第二環狀磁性體24與該第二管孔23不接觸，該第二環狀磁性體24與該第二接合面221接觸。

【0014】該第一環狀磁性體15與該第二環狀磁性體25為能相互磁吸之兩磁鐵或為一磁鐵與一可受磁力吸引的金屬件。

【0015】使用進行灌食時，利用該第一環狀磁性體14與該第二環狀磁性體24相互吸附，使該第一連接部11之第一接合面111與該第二連接部22之第二接合面221相互接合，該第一連接部11之套合凹部112供該第二連接部22之套合凸部222套合定位，該第一管體10之第一管孔13與該第二管體20之第二管孔23相互連通，藉以將該第一管體10與該第二管體20連接，再將該第一管體10之伸入部12由病患的鼻腔通過食道穿入至胃部，而將流質營養品由一餵食針筒灌入該餵食接頭21中，經由該第一管體10之第一管孔13與該第二管體20之第二管孔23，將流質營養品導入病患胃部以補充所需的養分。

【0016】另於完成灌食動作後，可如第五圖至第七圖所示，直接將該第二管體20之第二連接部22拔離該第一管體10之第一連接部11，將第二管體20另外收置，以該塞蓋15蓋合封閉該第一管孔13，防止胃部或該第一管孔13內之液體流出，及避免外物進入該第一管孔13內造成感染，並藉由僅第一管體10留置於病患體內，達到增進病患裝設鼻胃管後的美觀及舒適性，大幅減少鼻胃管不小心被拉扯的事故發生。

【0017】由上述具體實施例之結構，可得到下述之效益：

【0018】1.本創作鼻胃管快速結合分離結構，其第一管體10與第二管

體20係藉由第一環狀磁性體14與第二環狀磁性體24相互吸附接合，因而得以依使用需要將第一管體10與第二管體20快速結合或分離，達到減少病患的痛苦，提升醫護人員操作的便利性，節省寶貴的醫療時間成本。

【0019】 2. 本創作鼻胃管快速結合分離結構，其第一管體10與第二管體20連接時，兩者間的定位及密合效果佳，並且可避免流體營養品與第一環狀磁性體14及第二環狀磁性體24接觸產生感染問題。

【符號說明】

【0020】

10	第一管體
11	第一連接部
111	第一接合面
112	套合凹部
12	伸入部
13	第一管孔
14	第一環狀磁性體
141	第一中空部
15	塞蓋
20	第二管體
21	餵食接頭
22	第二連接部
221	第二接合面
222	套合凸部
23	第二管孔

24	第二環狀磁性體
241	第二中空部

【新型申請專利範圍】

【請求項1】 一種鼻胃管快速結合分離結構，包含：

一第一管體，一端設置一第一連接部，另一端設置一伸入部，該第一連接部與該伸入部之間設有一第一管孔連通，該第一連接部遠離該第一管體的一端設有一第一接合面，該第一接合面設有一套合凹部，該第一連接部內設有一第一環狀磁性體，該第一環狀磁性體具有一第一中空部，該第一管孔穿設該第一環狀磁性體的第一中空部，該第一環狀磁性體與該第一接合面及該第一管孔不接觸；及

一第二管體，一端設置一餵食接頭，另一端設置一第二連接部，該餵食接頭與該第二連接部之間設有一第二管孔連通，該第二連接部遠離該第二管體的一端設有一第二接合面，該第二接合面設有一套合凸部，該第二連接部內設有一第二環狀磁性體，該第二環狀磁性體具有一第二中空部，該第二管孔穿設該第二環狀磁性體的第二中空部，該第二環狀磁性體與該第二管孔不接觸；

使用時，利用該第一環狀磁性體與該第二環狀磁性體相互吸附，使得該第一連接部之第一接合面與該第二連接部之第二接合面相互接合，該第一連接部之套合凹部供該第二連接部之套合凸部套合定位，該第一管體之第一管孔與該第二管體之第二管孔相互連通。

【請求項2】 如請求項1所述之鼻胃管快速結合分離結構，其中該套合凹部與該第一管孔相通，該套合凹部穿設該第一環狀磁性體的

第一中空部，該套合凹部與該第一環狀磁性體不接觸，該套合凸部與該第二管孔相通。

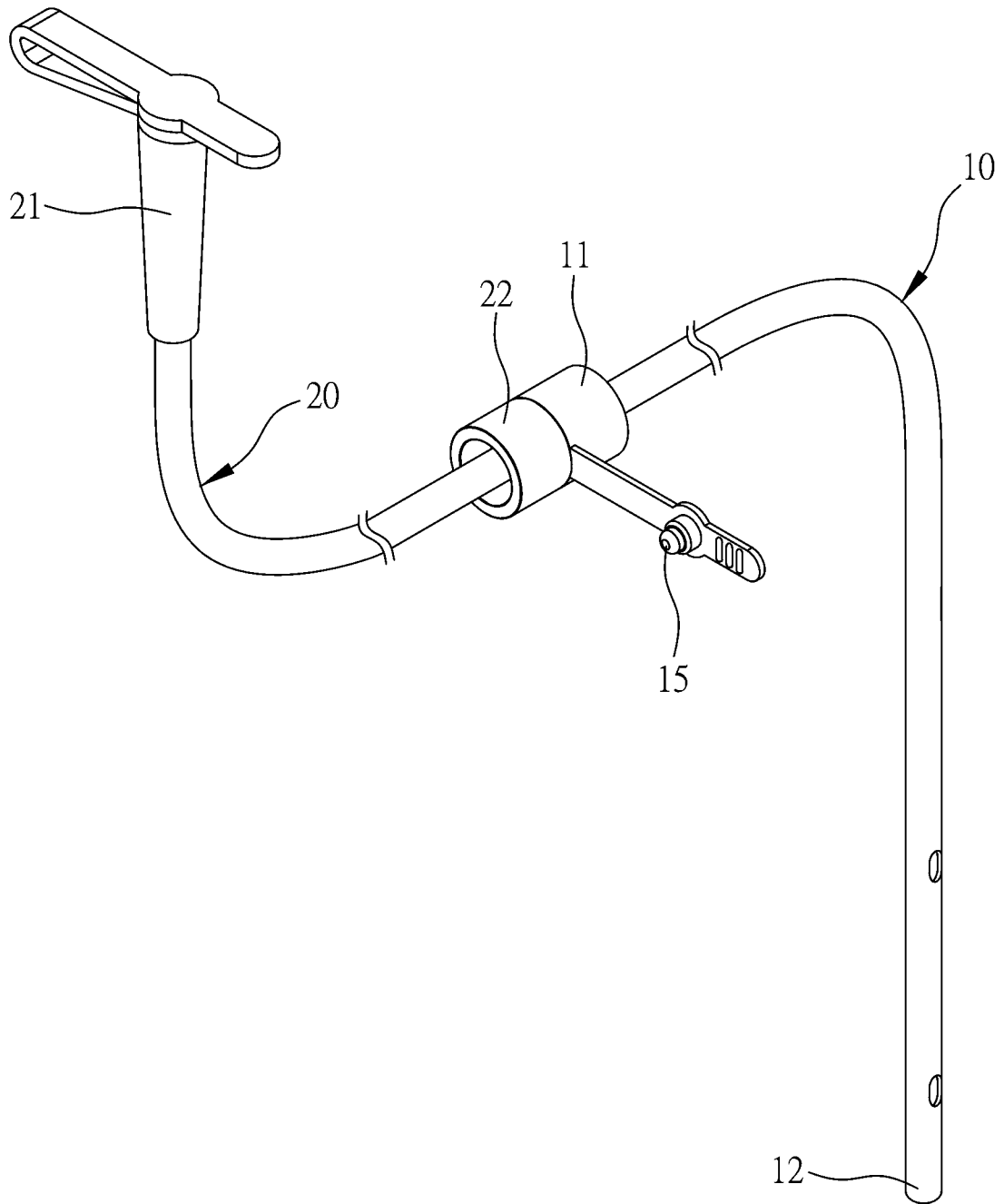
【請求項3】 如請求項1所述之鼻胃管快速結合分離結構，其中該第一連接部向外延伸設有一可活動拔開及蓋合該第一管孔的塞蓋。

【請求項4】 如請求項1所述之鼻胃管快速結合分離結構，其中該第二環狀磁性體與該第二接合面接觸。

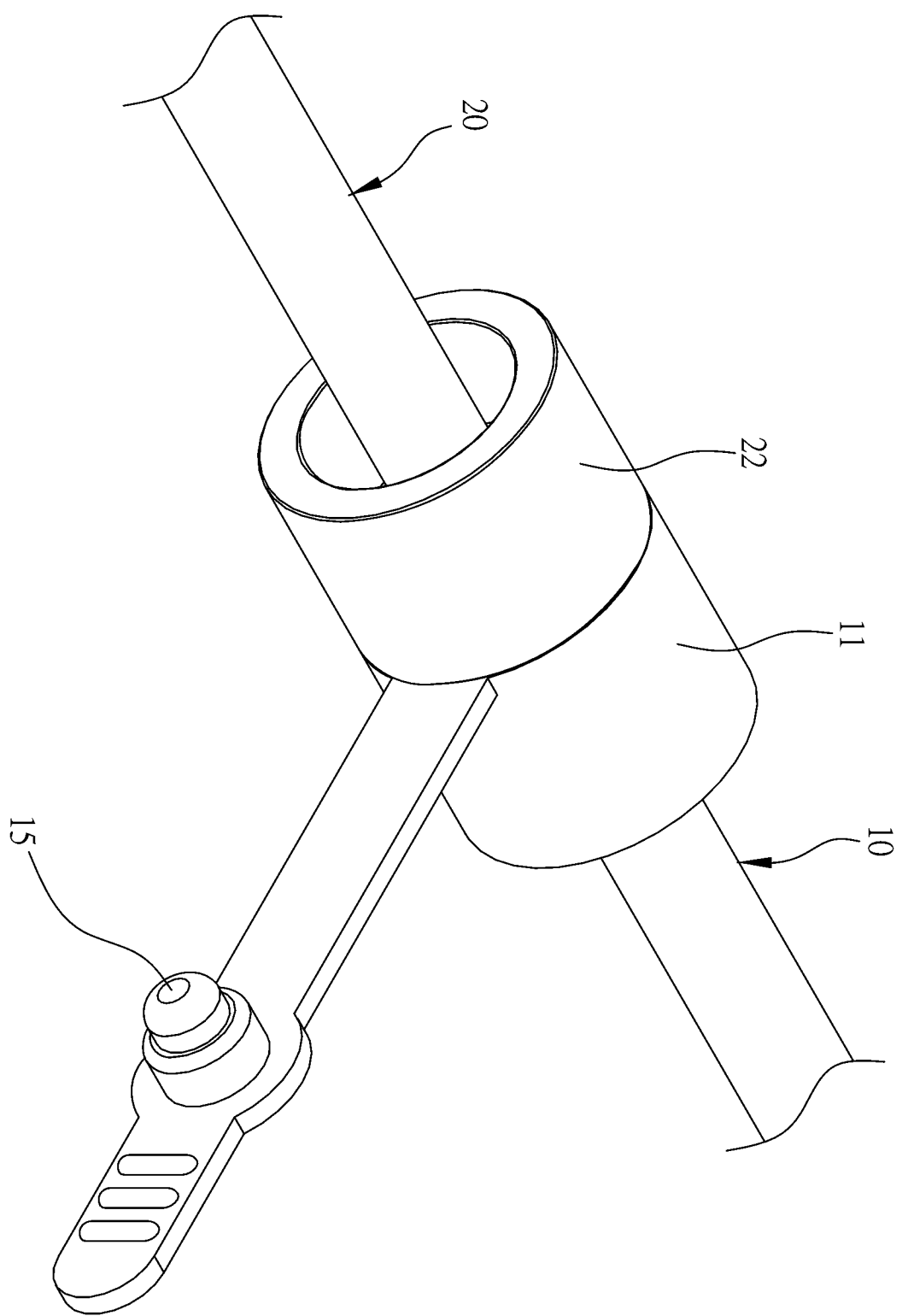
【請求項5】 如請求項1所述之鼻胃管快速結合分離結構，其中該第一環狀磁性體與該第二環狀磁性體為能相互磁吸之兩磁鐵。

【請求項6】 如請求項1所述之鼻胃管快速結合分離結構，其中該第一環狀磁性體與該第二環狀磁性體為一磁鐵與一可受磁力吸引的金屬件。

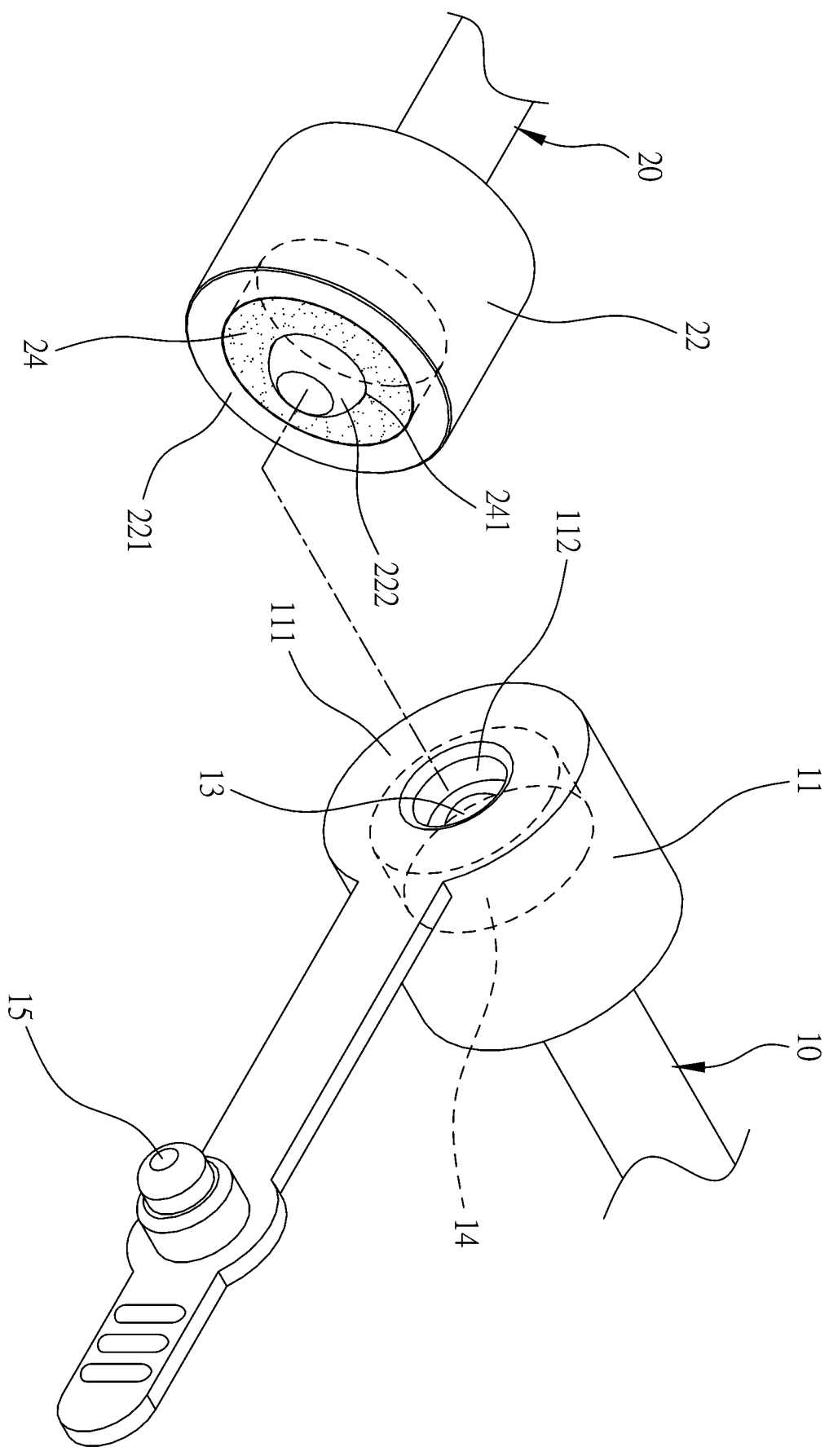
【新型圖式】



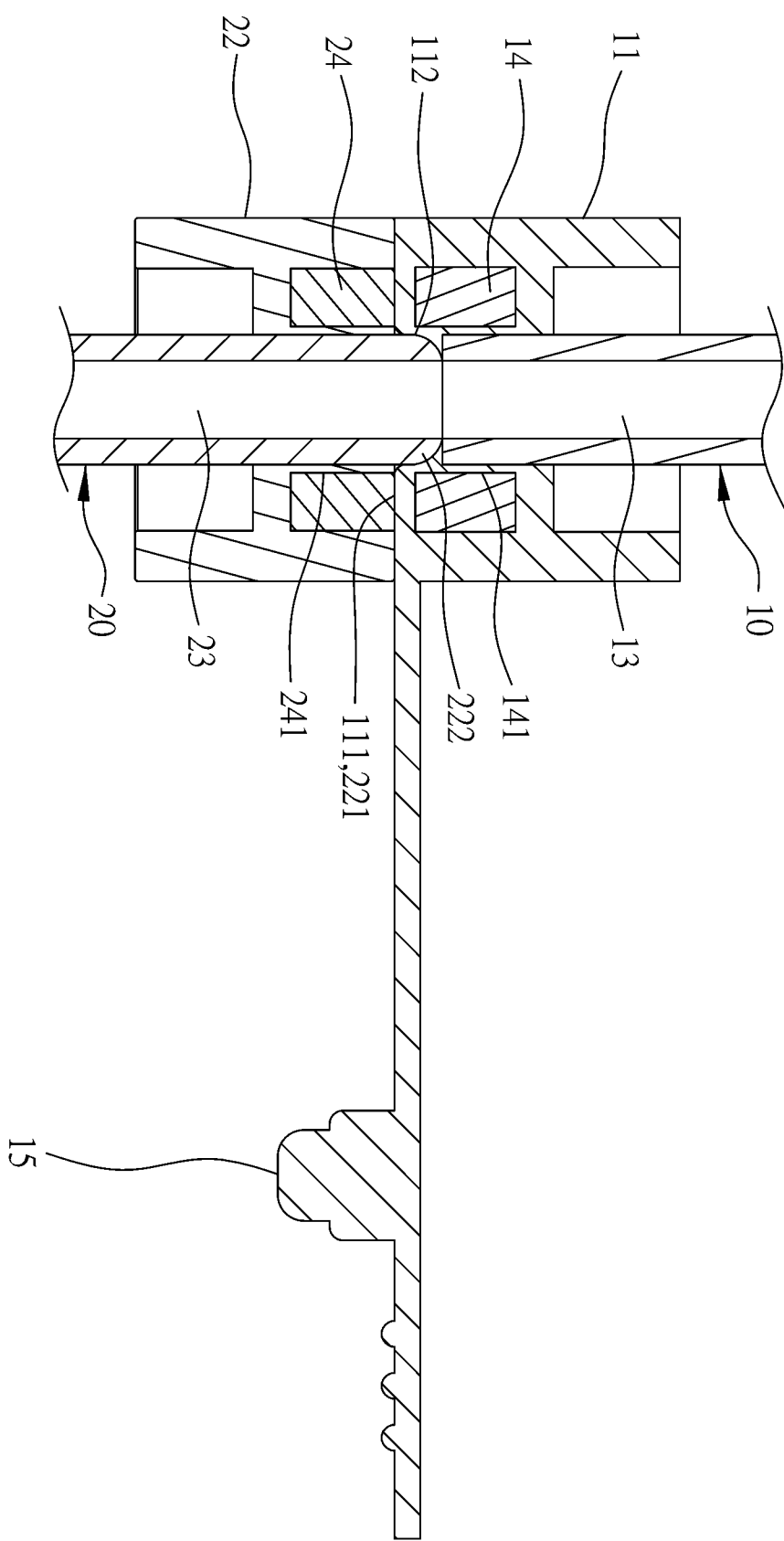
第一圖



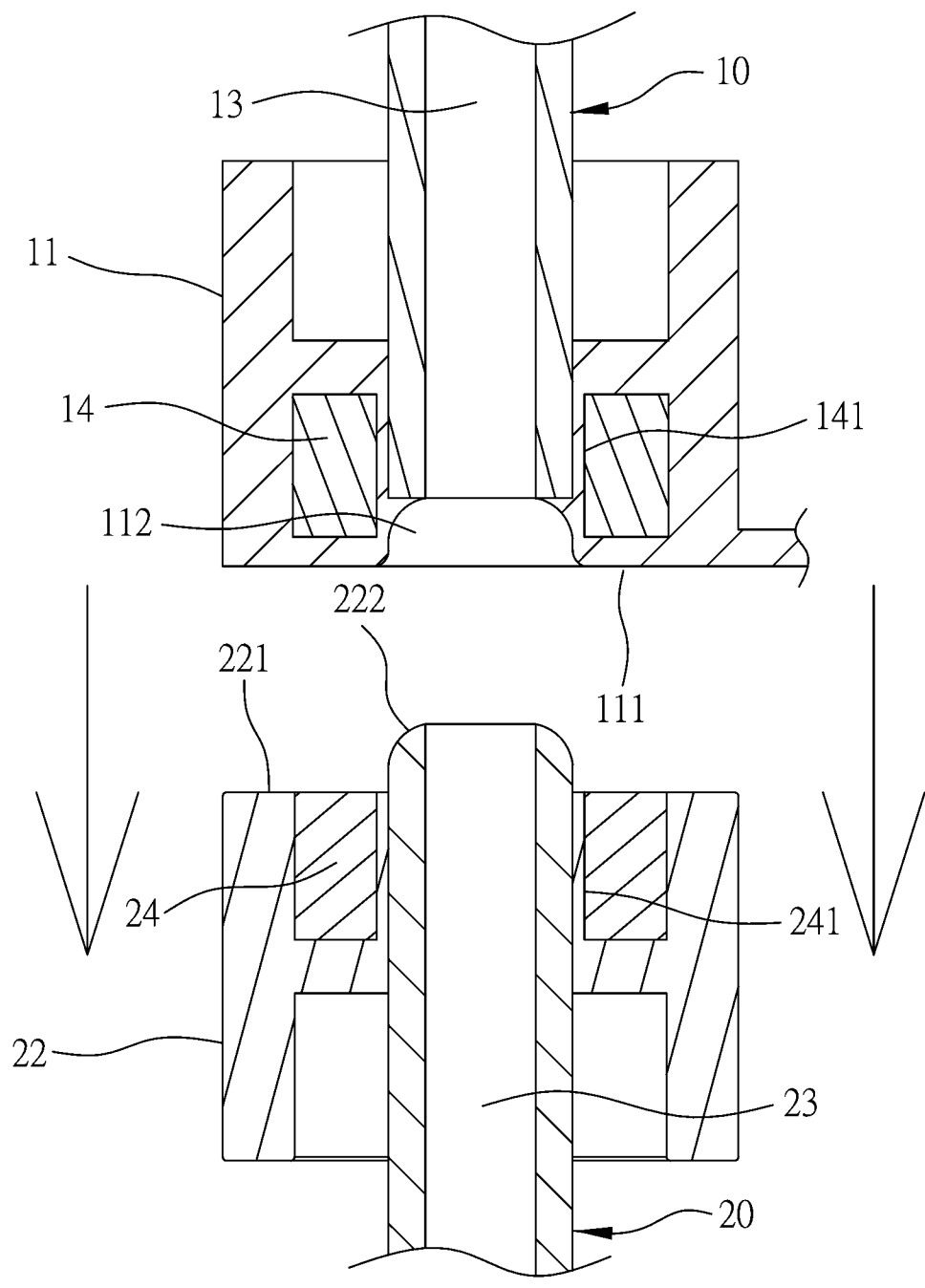
第二圖



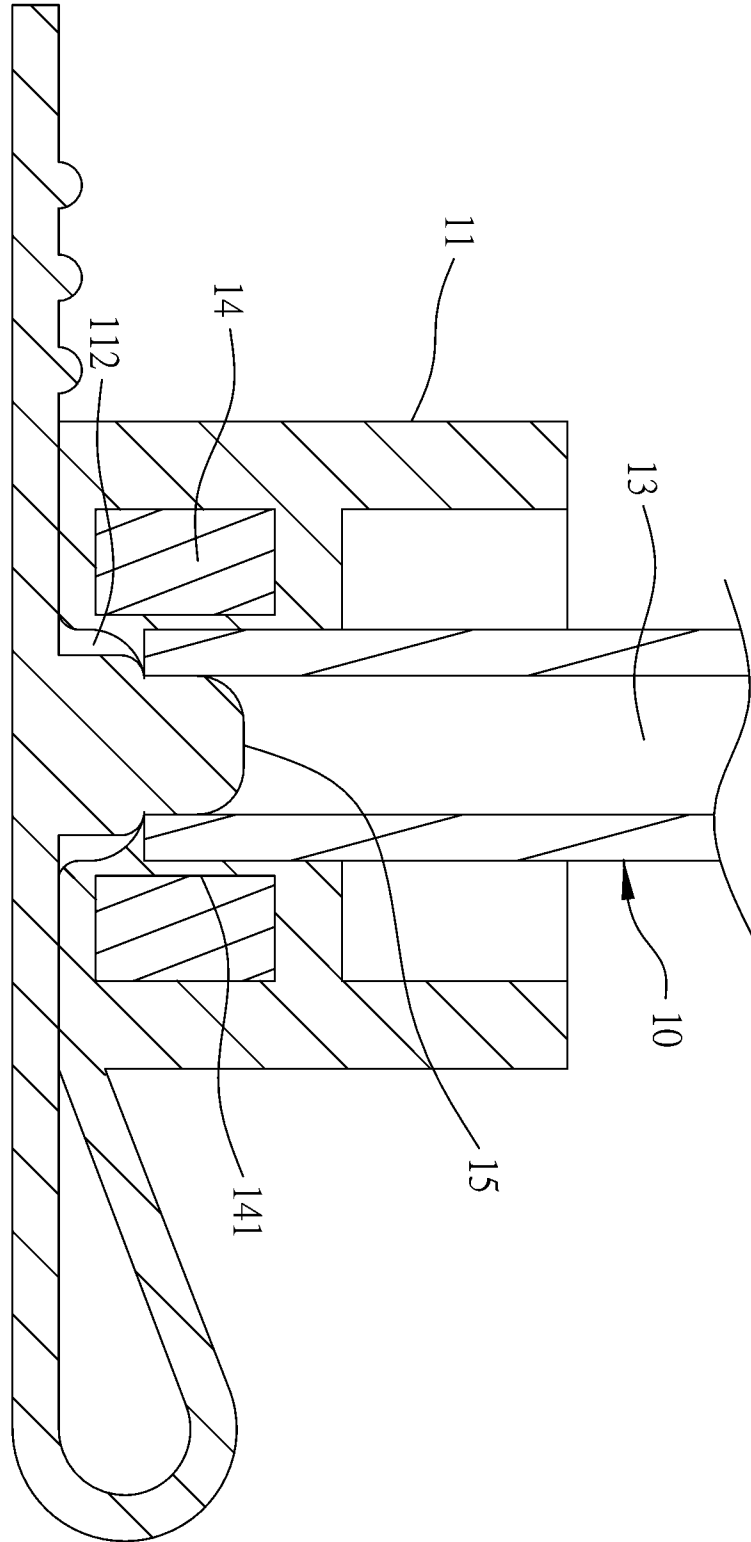
第三圖



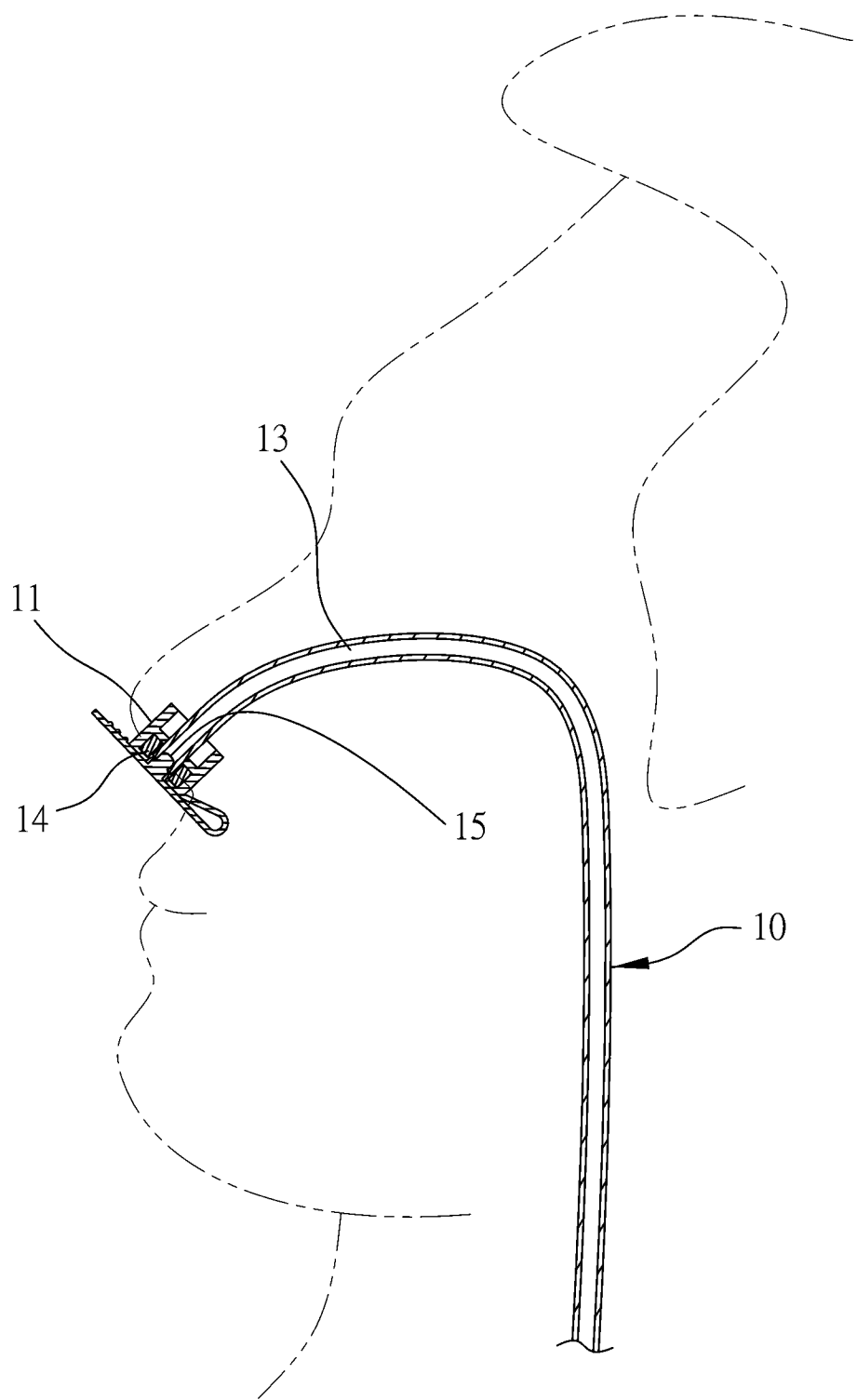
第四圖



第五圖



第六圖



第七圖