



(19)中華民國智慧財產局

(12)設計說明書公告本

(11)證書號數：TW D202788 S

(45)公告日：中華民國 109 (2020) 年 02 月 21 日

(21)申請案號：105306763

(22)申請日：中華民國 105 (2016) 年 11 月 10 日

(51)LOC.(11)Cl.：10-05

(71)申請人：國立中興大學(中華民國) (TW)

臺中市南區國光路 250 號

彰化基督教醫療財團法人彰化基督教醫院(中華民國) (TW)

彰化縣彰化市南校街 135 號

(72)設計人：王國禎(TW)；蕭語涵(TW)；李靜雯(TW)；劉青山(TW)；張瑞芝(TW)

(74)代理人：朱世仁

(56)參考文獻：

網路資料(六角柱體B(幾何立體模型):https://uridoki.net/art_supplies/model_doll/490104108/)，公開日：2000 年 01 月 01 日。

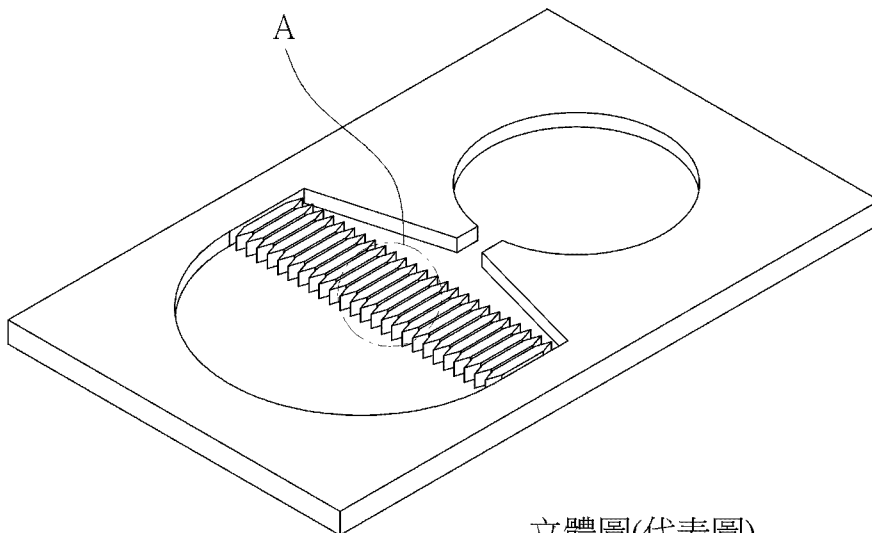
審查人員：高韻萍

圖式數：7 共 8 頁

(54)名稱

微流道晶片

代表圖：



立體圖(代表圖)



公告本

【設計說明書】

D202788

【中文設計名稱】

微流道晶片

【物品用途】

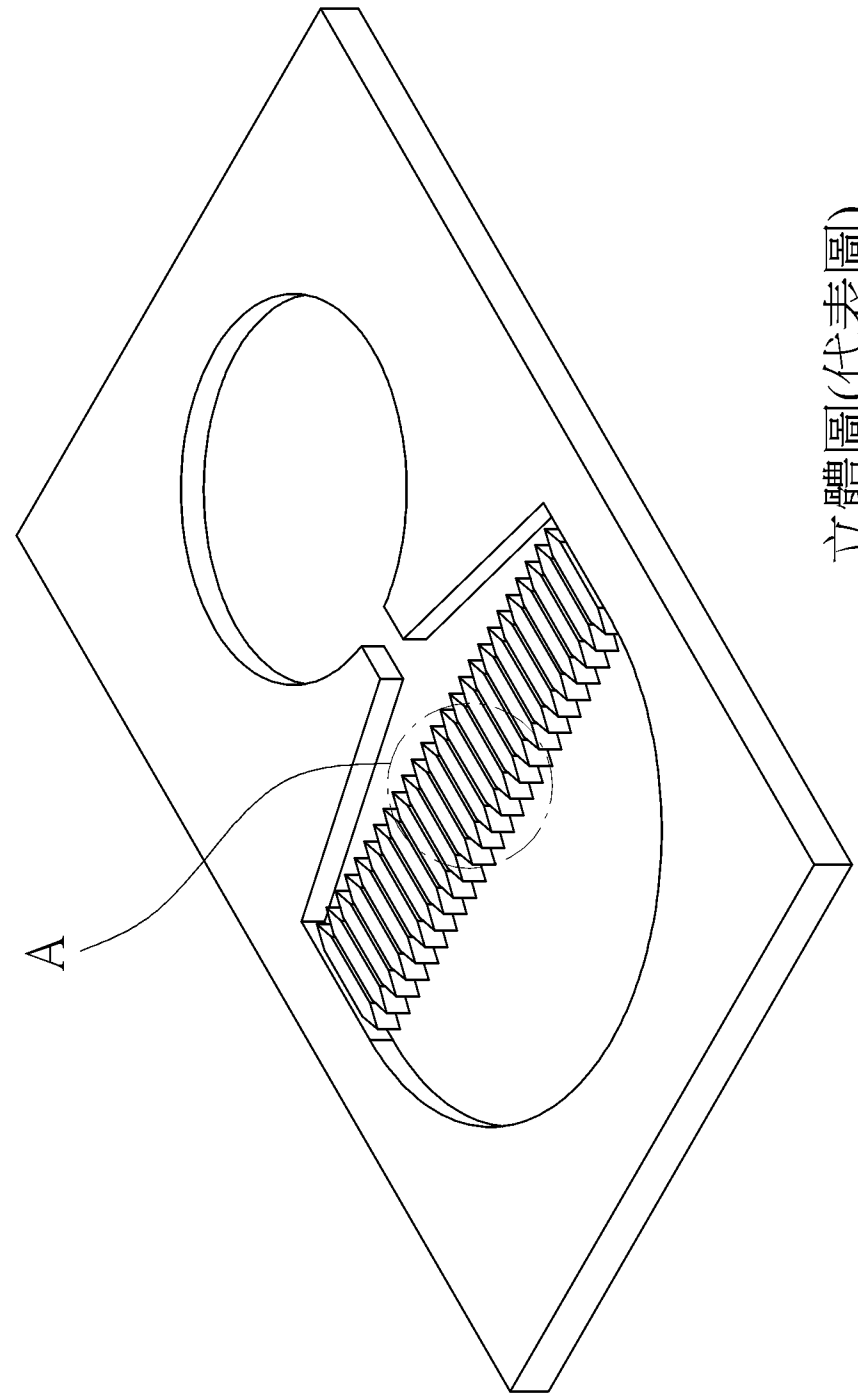
【0001】 本設計係有關於一種晶片，特別係指一種微流道晶片。

【設計說明】

【0002】 本設計之左側視圖與右側視圖相同，故省略左側視圖。

【0003】 本設計之後視圖與前視圖相同，故省略後視圖。

【設計圖式】
(指定代表圖)



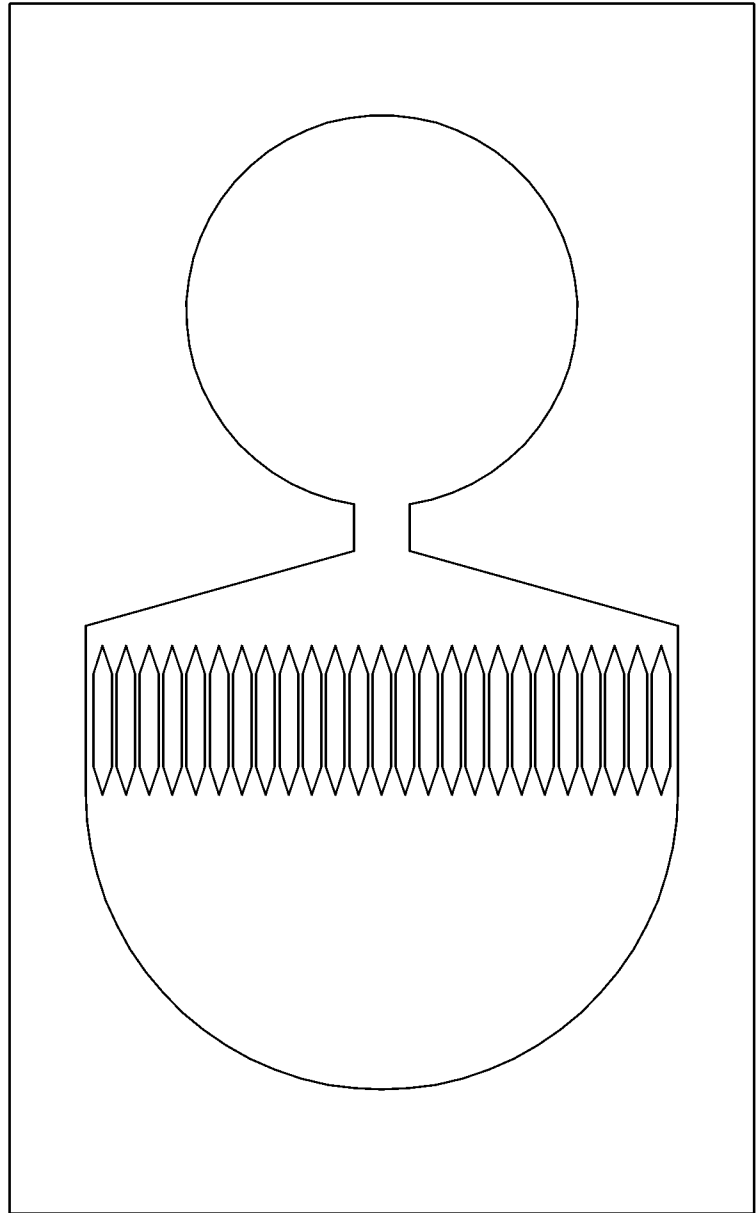
立體圖(代表圖)



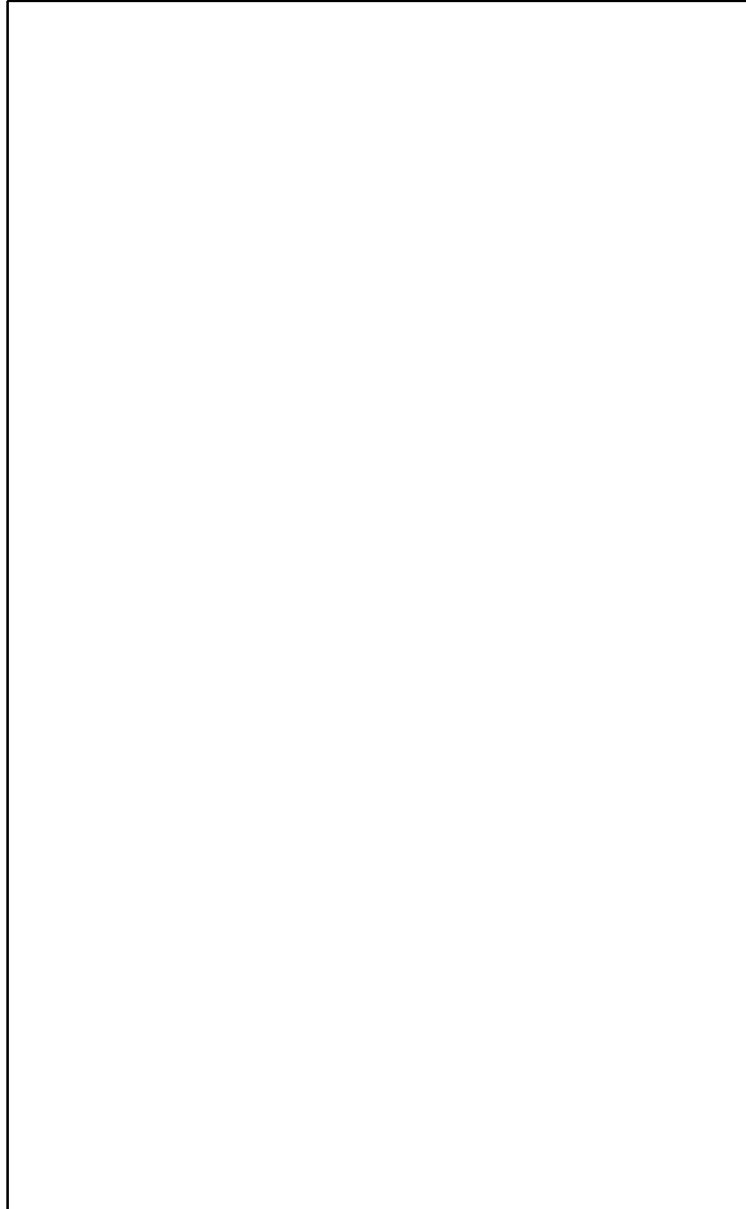
前視圖



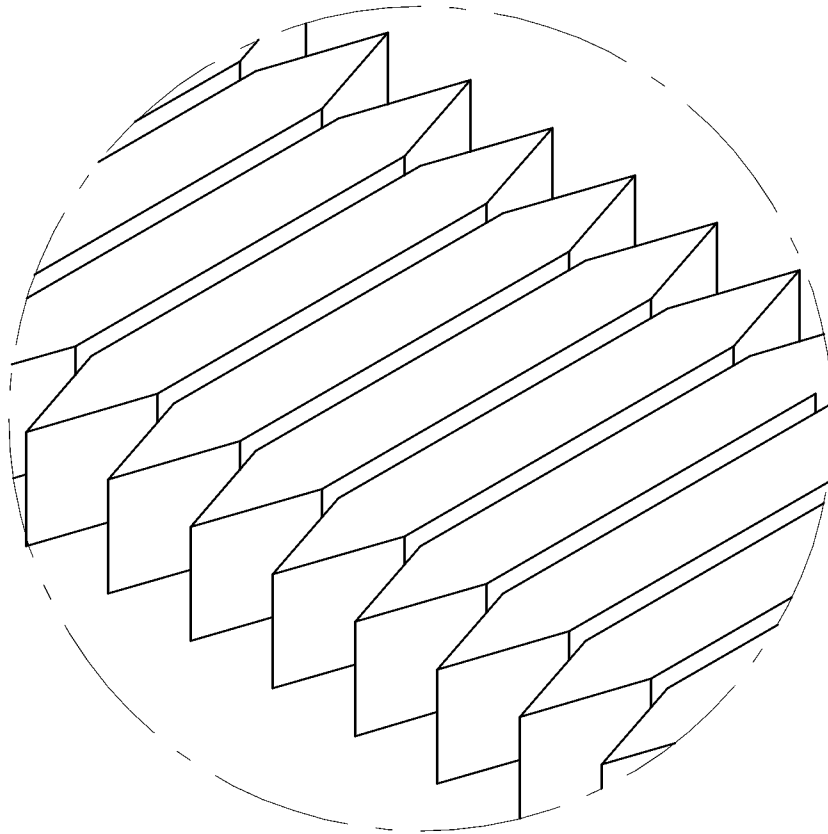
右側視圖



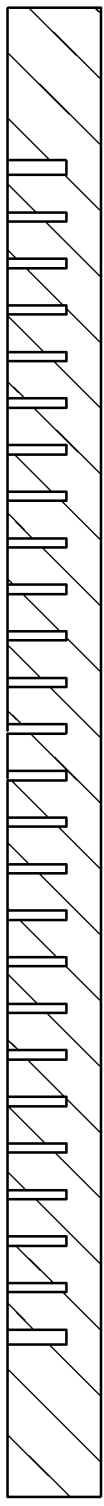
俯視圖



仰視圖



A部放大立體圖



剖視圖