



(21)申請案號：110206839

(22)申請日：中華民國 110 (2021) 年 06 月 11 日

(51)Int. Cl. : A41D13/11 (2006.01)

(71)申請人：彰化基督教醫療財團法人彰化基督教醫院(中華民國) (TW)

彰化縣彰化市南校街 135 號

(72)新型創作人：劉森永 (TW)

(74)代理人：許耿禎

申請專利範圍項數：7 項 圖式數：12 共 20 頁

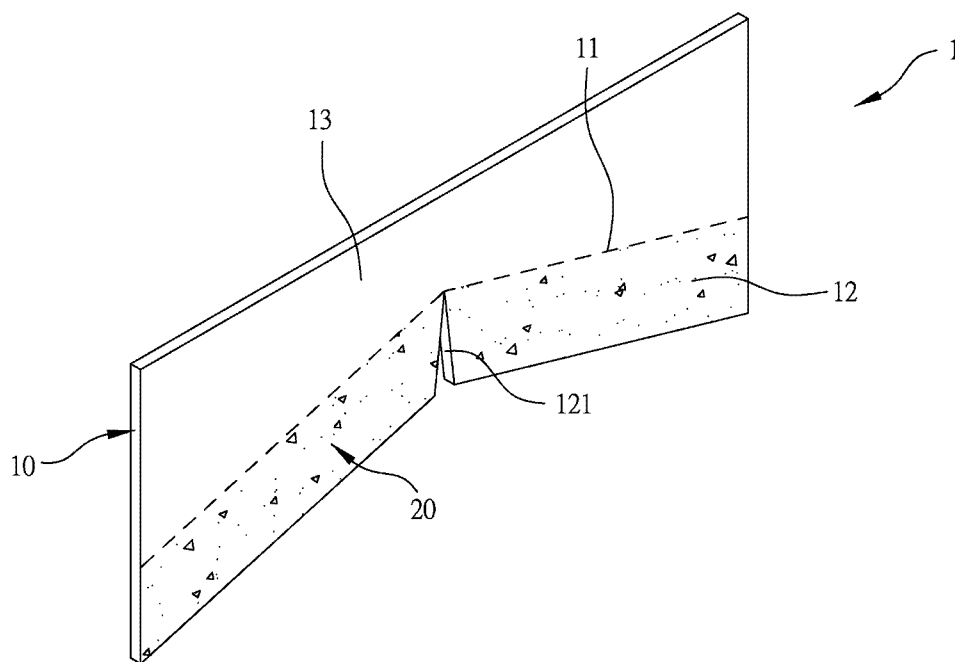
(54)名稱

口罩用防霧貼片

(57)摘要

本創作一種口罩用防霧貼片，其係用以貼設在使用者的鼻樑上往兩側延伸，配合口罩使用，該口罩用防霧貼片包含：一貼片本體及一黏膠層，該貼片本體中間部位設置一橫向彎折線，該橫向彎折線下側設置一黏貼部，該橫向彎折線上側設置一導引部，該黏膠層設置於該黏貼部上；藉此，俾達可將人體呼出之熱空氣順利往口罩前側導出，避免該熱空氣往上竄升由口罩上緣排出造成眼鏡起霧影響視線。

指定代表圖：



符號簡單說明：

1: 口罩用防霧貼片

10: 貼片本體

11: 橫向彎折線

12: 黏貼部

121: 缺口

13: 導引部

20: 黏膠層

第一圖



公告本

【新型摘要】

M619047

【中文新型名稱】 口罩用防霧貼片

【中文】

本創作一種口罩用防霧貼片，其係用以貼設在使用者的鼻樑上往兩側延伸，配合口罩使用，該口罩用防霧貼片包含：一貼片本體及一黏膠層，該貼片本體中間部位設置一橫向彎折線，該橫向彎折線下側設置一黏貼部，該橫向彎折線上側設置一導引部，該黏膠層設置於該黏貼部上；藉此，俾達可將人體呼出之熱空氣順利往口罩前側導出，避免該熱空氣往上竄升由口罩上緣排出造成眼鏡起霧影響視線。

【指定代表圖】 第(一)圖

【代表圖之符號簡單說明】

- 1 口罩用防霧貼片
- 10 貼片本體
- 11 橫向彎折線
- 12 黏貼部
- 121 缺口
- 13 導引部
- 20 黏膠層

【新型說明書】

【中文新型名稱】 口罩用防霧貼片

【技術領域】

【0001】 本創作係有關於一種口罩用防霧元件，尤指一種防止眼鏡起霧之口罩用防霧貼片。

【先前技術】

【0002】 按，口罩係佩戴於面部遮蔽口鼻，用以過濾髒空氣、阻隔細菌病毒等，在傳染性疾病猖獗的時刻，口罩更是人們出入公共場所的必備之物。

【0003】 為使口罩在佩戴時不易鬆脫及達到較佳之契合度，現有口罩上緣通常設有一可塑性之壓條，藉由手指力量彎折後使口罩上緣大致符合使用者的鼻樑形狀，然而，該口罩並無法確實與使用者的鼻樑貼合，當口罩內與口罩外的溫度差異過大時，人體呼出之熱空氣易往上竄升由口罩上緣排出，此時若使用者有戴眼鏡，鏡片上便容易起霧影響其視線，尤其在需要高度專注的狀況下，該種情形將會影響使用者的專注度，對使用者而言不僅不方便甚至有危險之虞。

【新型內容】

【0004】 本創作人有鑑於現有口罩具有上述缺點，是以乃思及創作的意念，經多方探討與試作樣品試驗，及多次修正改良後，遂推出本創作。

【0005】 本創作提供一種口罩用防霧貼片，其係用以貼設在使用者的鼻樑上往兩側延伸，配合口罩使用，該口罩用防霧貼片包含：一貼片本體

，概呈橫向長方形，該貼片本體中間部位設置一橫向彎折線，該橫向彎折線下側設置一黏貼部，黏貼部中段處設置一缺口，該橫向彎折線上側設置一導引部，使用時該導引部沿該彎折線進行彎折，跨置該口罩上緣前側；及一黏膠層，設置於該黏貼部上，藉以使該黏貼部具有可與人體貼合之黏著性。

【0006】本創作口罩用防霧貼片之主要目的，在於其可將人體呼出之熱空氣順利往口罩前側導出，避免該熱空氣往上竄升由口罩上緣排出造成眼鏡起霧，藉以讓戴眼鏡的使用者不致因眼鏡起霧影響視線，佩戴口罩之便利性及安全性提升。

【圖式簡單說明】

【0007】

第一圖係本創作之立體圖。

第二圖係本創作之平面圖。

第三圖係本創作堆疊包裝之立體圖。

第四圖係本創作單張包裝之立體圖。

第五圖係本創作單張包裝之立體分解圖。

第六圖係本創作貼設於使用者鼻樑之分解圖。

第七圖係本創作貼設於使用者鼻樑之立體圖。

第八圖係本創作配合口罩使用之正面圖。

第九圖係本創作配合口罩使用之側視剖面圖。

第十圖係本創作將熱空氣往口罩前側導出之示意圖。

第十一圖係本創作另一實施例之立體圖。

第十二圖係本創作另一實施例配合口罩使用之正面圖。

【實施方式】

【0008】 以下茲配合本創作較佳實施例之圖式進一步說明如下，以期能使熟悉本創作相關技術之人士，得依本說明書之陳述據以實施。

【0009】 首先，請配合參閱第一圖及第二圖所示，本創作口罩用防霧貼片1，其係用以貼設在使用者的鼻樑上往兩側延伸，配合口罩使用，該口罩用防霧貼片1包含：一貼片本體10及一黏膠層20。

【0010】 該貼片本體10概呈橫向長方形，該貼片本體10中間部位設置一橫向彎折線11，該橫向彎折線11下側設置一黏貼部12，該黏貼部12係呈∩狀，中段處設有一由下往上延伸之倒V形缺口121，該橫向彎折線11上側設置一導引部13，該導引部13係呈橫向長形。

【0011】 該黏膠層20係設置於該黏貼部12上，使該黏貼部12具有可與人體貼合之適當黏著性。

【0012】 該口罩用防霧貼片1包裝時，可如第三圖所示，將複數口罩用防霧貼片1對正堆疊，以黏膠層20黏貼於下一口罩用防霧貼片1上，使用時將最上面的口罩用防霧貼片1撕下，讓該口罩用防霧貼片1的黏膠層20脫離下一口罩用防霧貼片1，形成外露狀態。或如第四圖及第五圖所示，於該口罩用防霧貼片1之黏膠層20上貼設一離形紙30，使用時將該離形紙30斯離，使該口罩用防霧貼片1的黏膠層20形成外露狀態。

【0013】 據以如第六圖至第九圖所示，利用該口罩用防霧貼片1的黏膠層20將該黏貼部12貼設在使用者的鼻樑上，並藉由該黏貼部12中段處的倒V形缺口121使該黏貼部12往兩側張開延伸，形成穩固的貼合，而可將該導引部13沿該彎折線11往前向下進行彎折，俾於使用者佩戴口罩2時，使該

彎折之導引部13跨置該口罩2上緣前側，以便當使用者呼出之熱空氣往上竄升時，可如第十圖所示，通過該黏貼部12與該導引部13順利將該熱空氣往口罩2前側導出，避免該熱空氣直接往上竄升由口罩2上緣排出導致眼鏡起霧。

【0014】再者，如第十一圖及第十二圖所示，係為本創作口罩用防霧貼片之另一實施例，該另一實施例與上述實施例的差異在於該口罩用防霧貼片1的導引部13上標示有使用者的個人資料14(如姓名、職稱、編號…等)，藉以起到識別的作用，以增進實用功效。

【0015】由上述具體實施例之結構，可得到下述之效益：

【0016】本創作口罩用防霧貼片，其使用時係貼設在使用者的鼻樑上往兩側延伸，配合口罩2使用，用以將使用者呼出之熱空氣順利往口罩2前側導出，避免該熱空氣往上竄升由口罩2上緣排出造成眼鏡起霧，藉以讓戴眼鏡的使用者不致因眼鏡起霧影響視線，達到佩戴口罩之便利性及安全性提升。

【符號說明】

【0017】

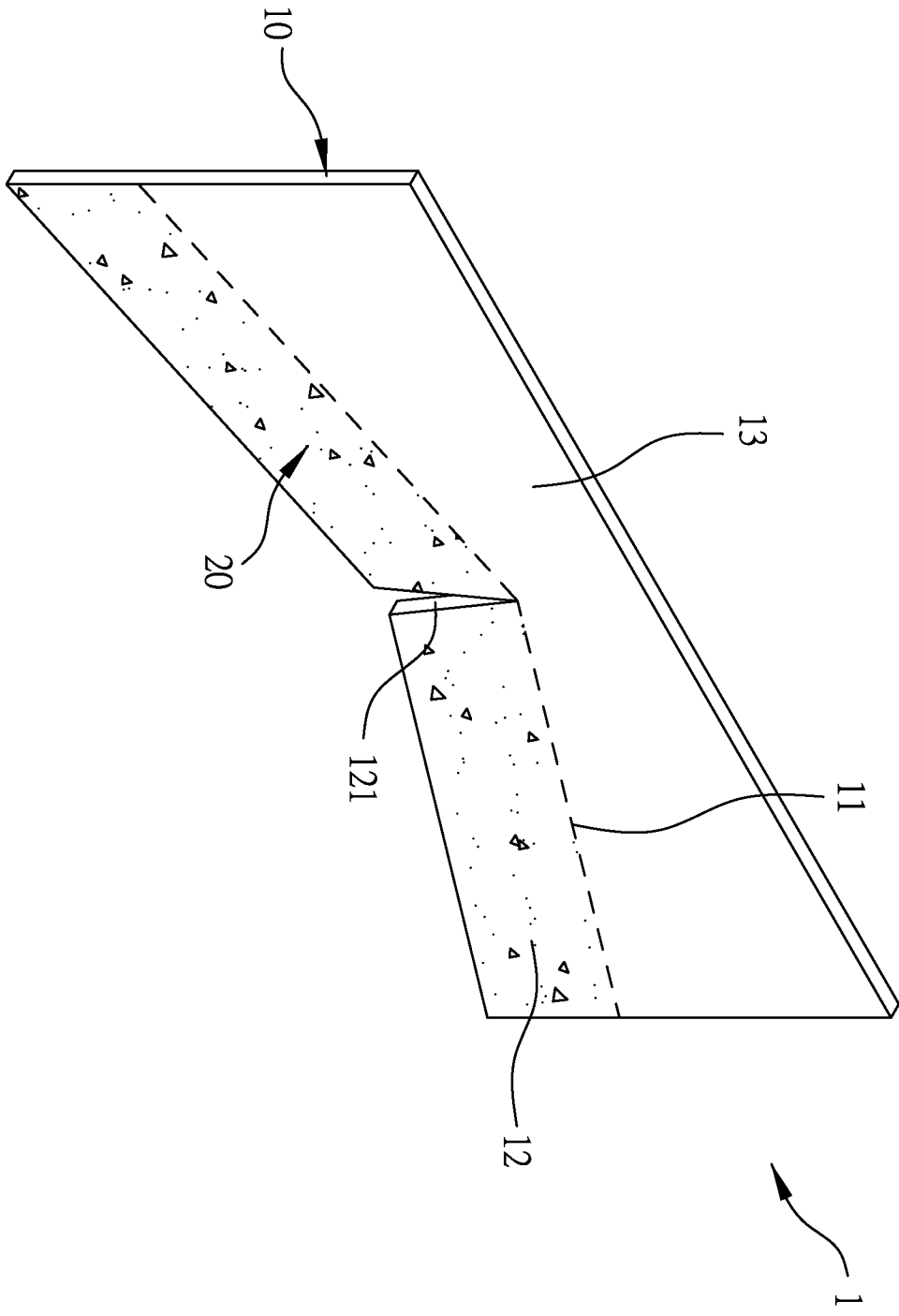
- | | |
|-----|---------|
| 1 | 口罩用防霧貼片 |
| 2 | 口罩 |
| 10 | 貼片本體 |
| 11 | 橫向彎折線 |
| 12 | 黏貼部 |
| 121 | 缺口 |

13	導引部
14	個人資料
20	黏膠層
30	離形紙

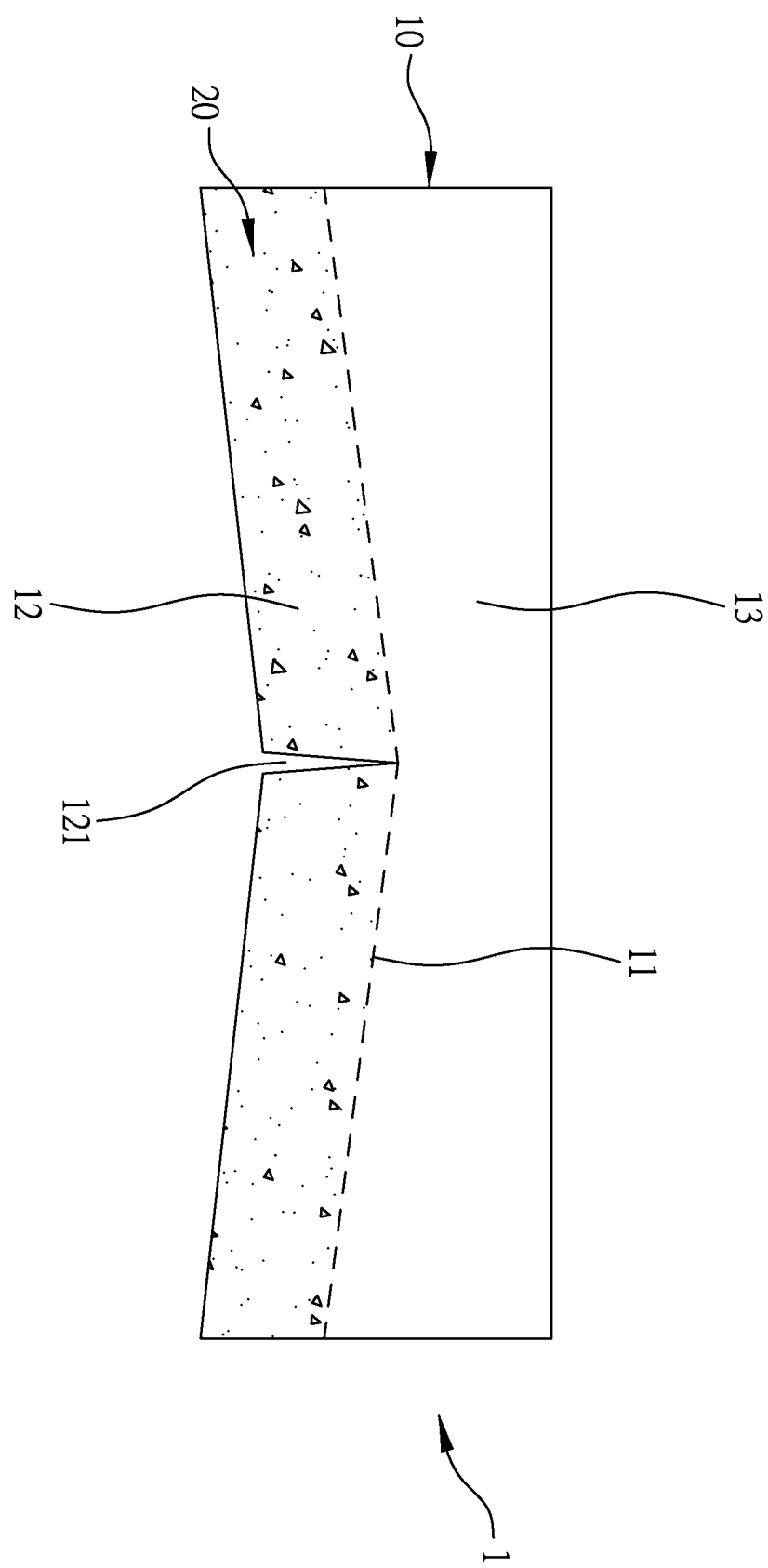
【新型申請專利範圍】

- 【請求項1】 一種口罩用防霧貼片，其係用以貼設在使用者的鼻樑上往兩側延伸，配合口罩使用，該口罩用防霧貼片包含：
- 一貼片本體，概呈橫向長方形，該貼片本體中間部位設置一橫向彎折線，該橫向彎折線下側設置一黏貼部，該黏貼部中段處設置一缺口，該橫向彎折線上側設置一導引部，使用時該導引部沿該彎折線進行彎折，跨置該口罩上緣前側；及
- 一黏膠層，設置於該黏貼部上，藉以使該黏貼部具有可與人體貼合之黏著性。
- 【請求項2】 如請求項1所述之口罩用防霧貼片，其中該黏貼部係呈∧狀。
- 【請求項3】 如請求項1所述之口罩用防霧貼片，其中該缺口係呈由下往上延伸之倒V形。
- 【請求項4】 如請求項1所述之口罩用防霧貼片，其中該導引部係呈橫向長形。
- 【請求項5】 如請求項1所述之口罩用防霧貼片，其中該口罩用防霧貼片包裝時，可將複數口罩用防霧貼片對正堆疊，以黏膠層黏貼於下一口罩用防霧貼片上。
- 【請求項6】 如請求項1所述之口罩用防霧貼片，另包含有一離形紙，該離形紙貼設於該黏膠層上。
- 【請求項7】 如請求項1所述之口罩用防霧貼片，其中該導引部上標示有使用者的個人資料。

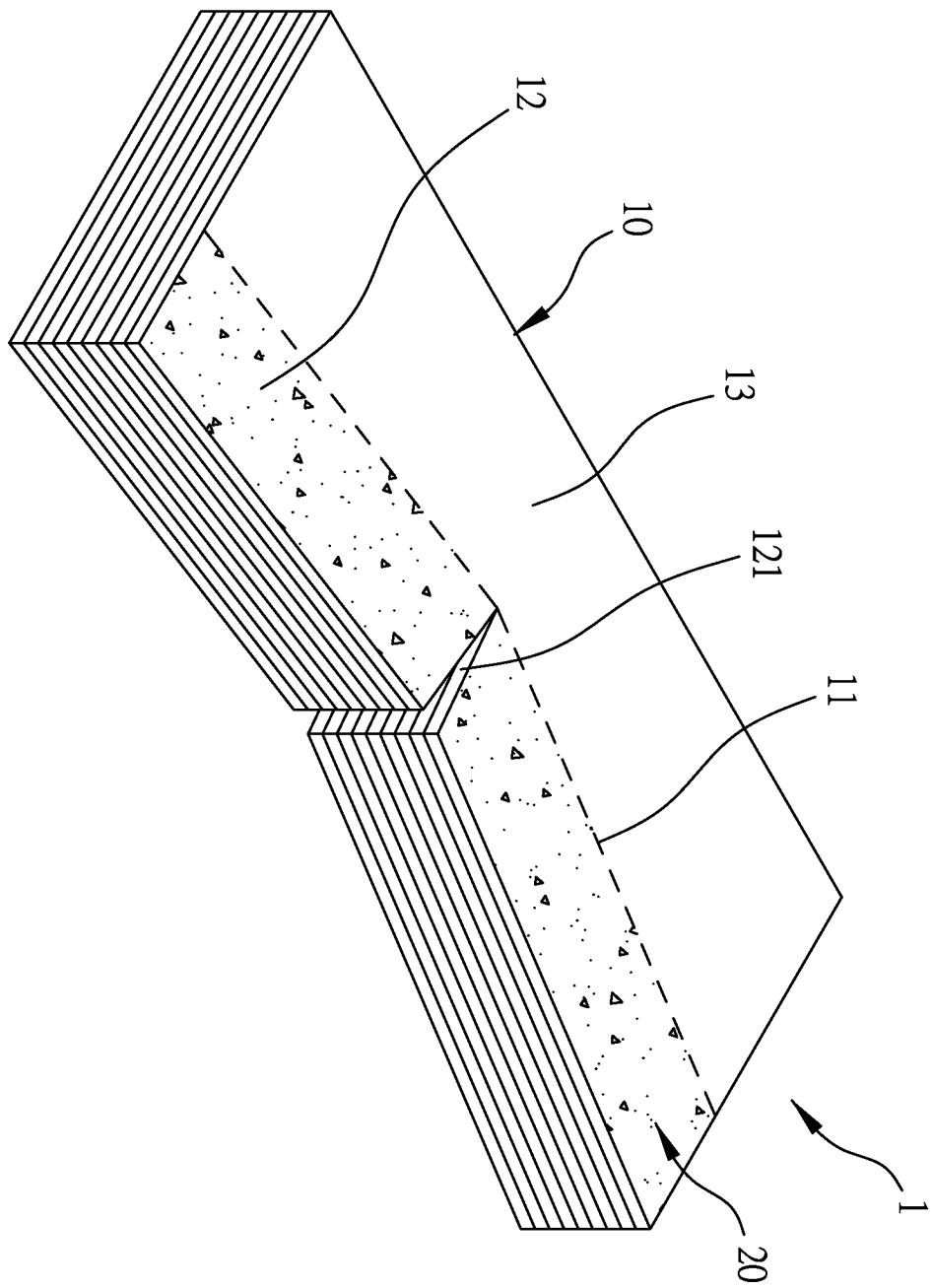
【新型圖式】



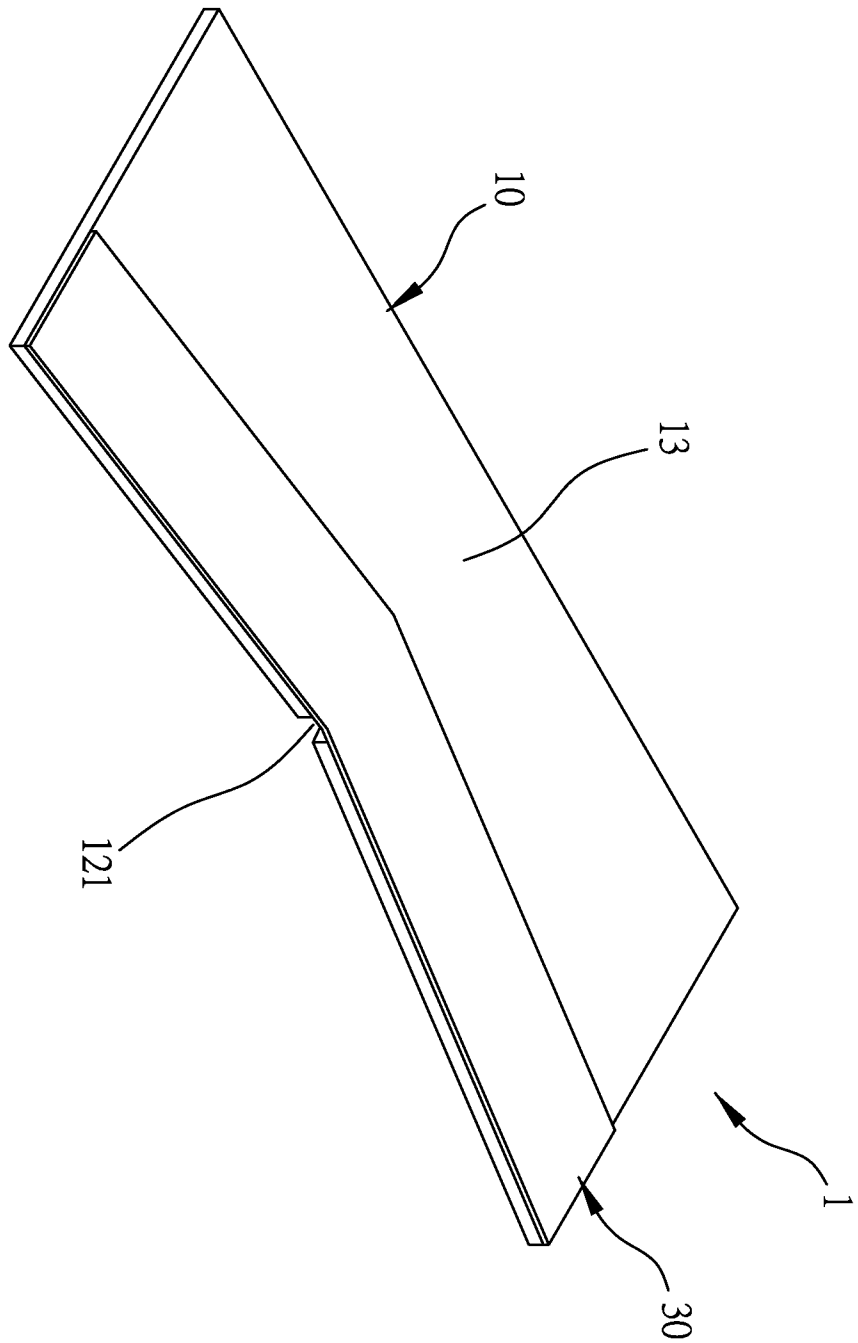
第一圖



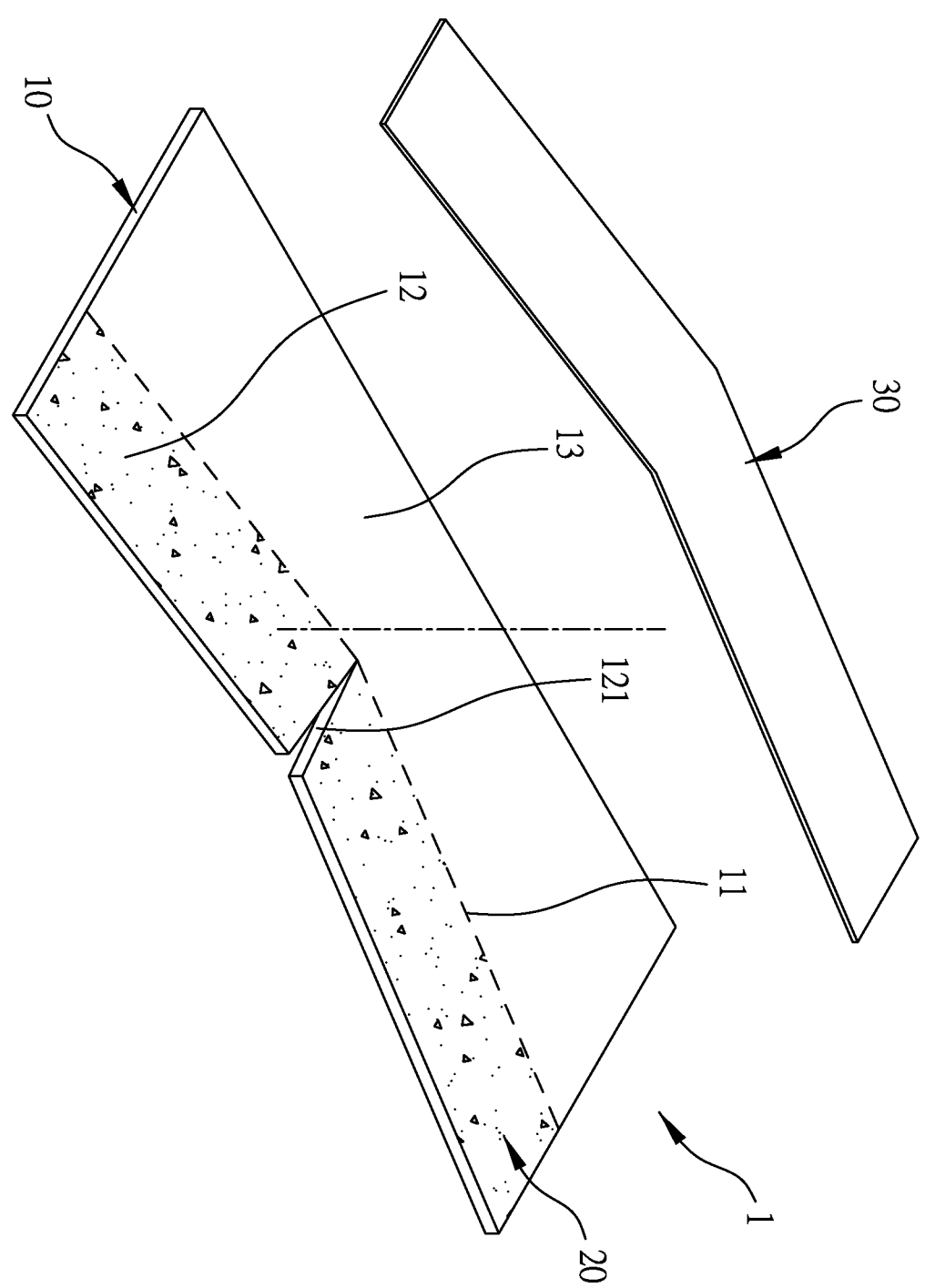
第二圖



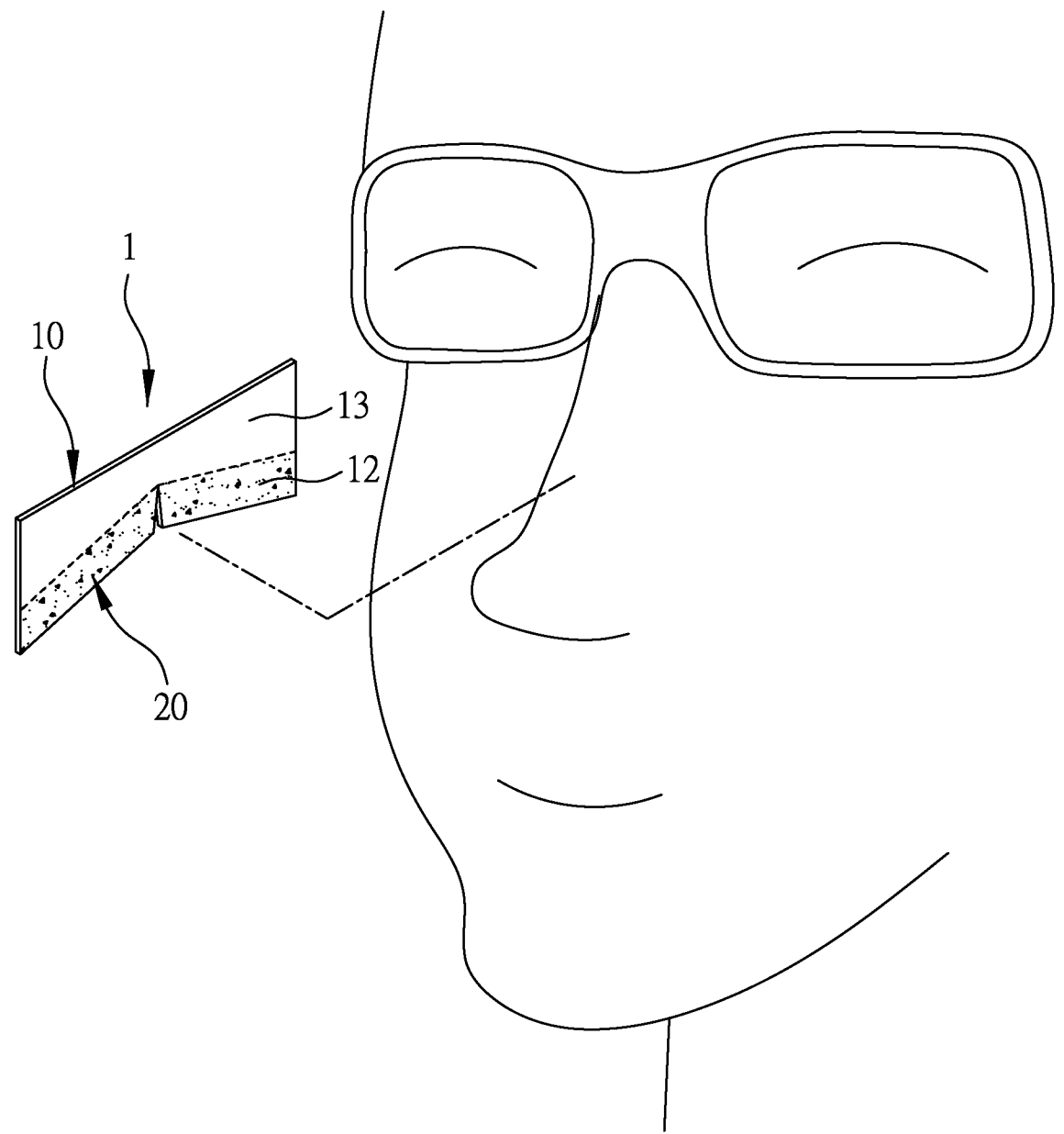
第三圖



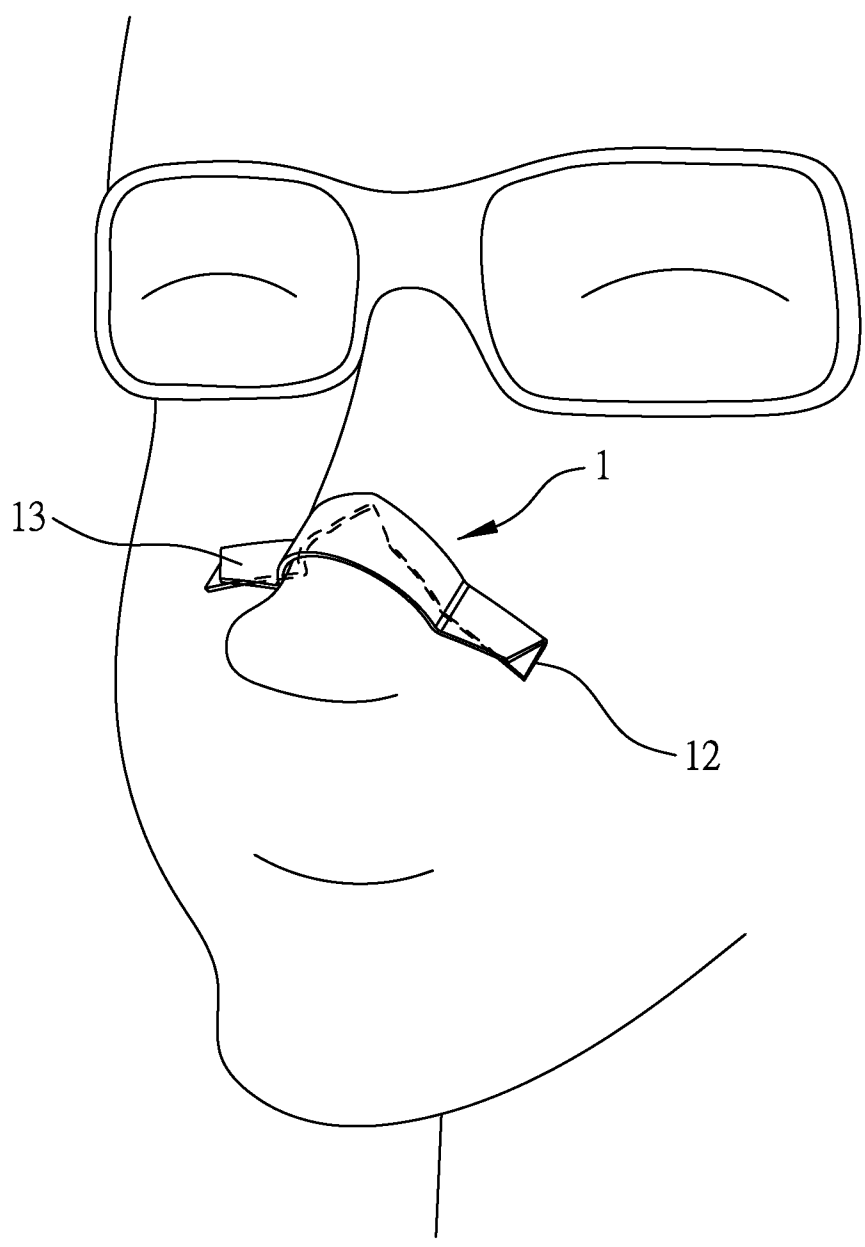
第四圖



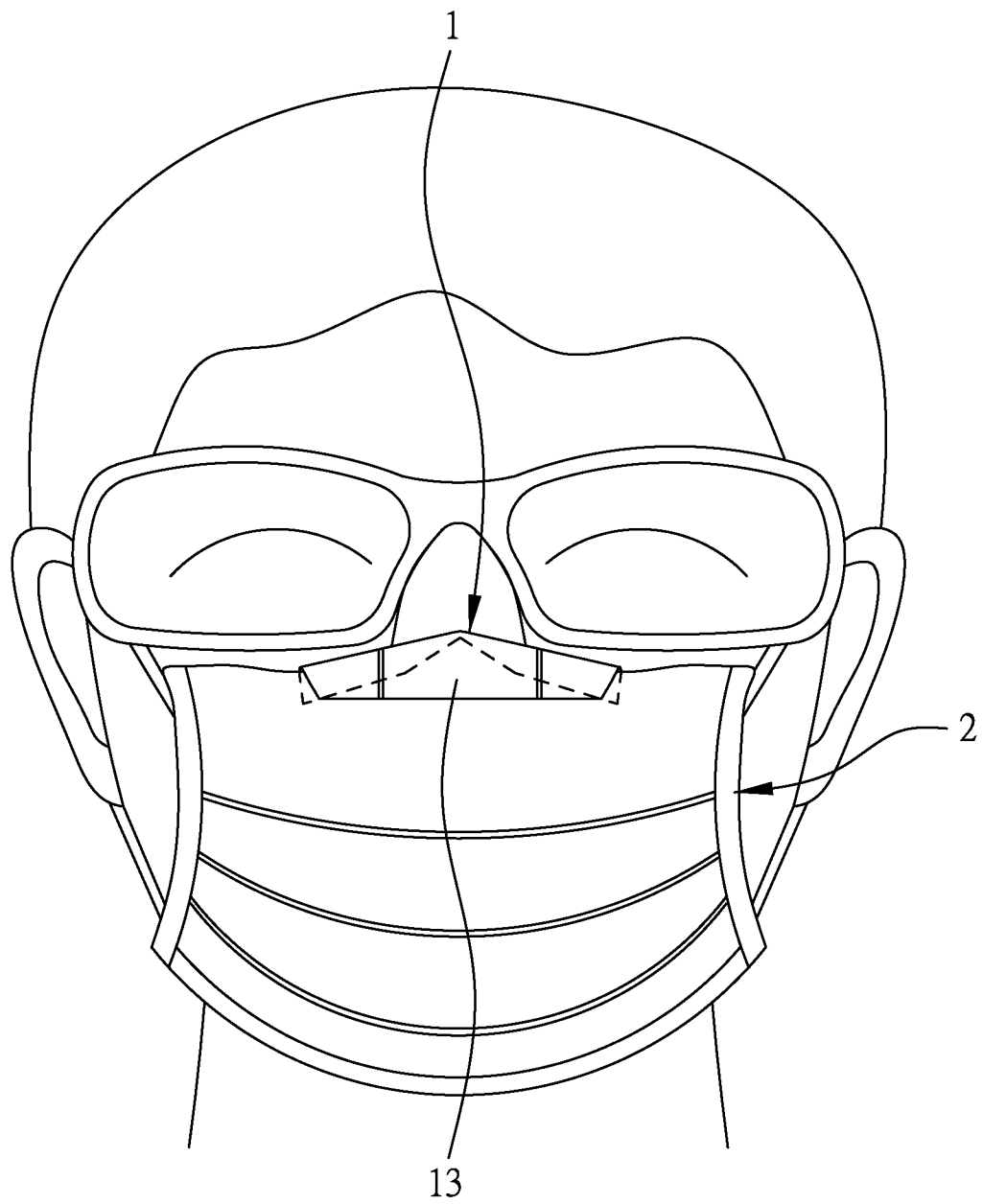
第五圖



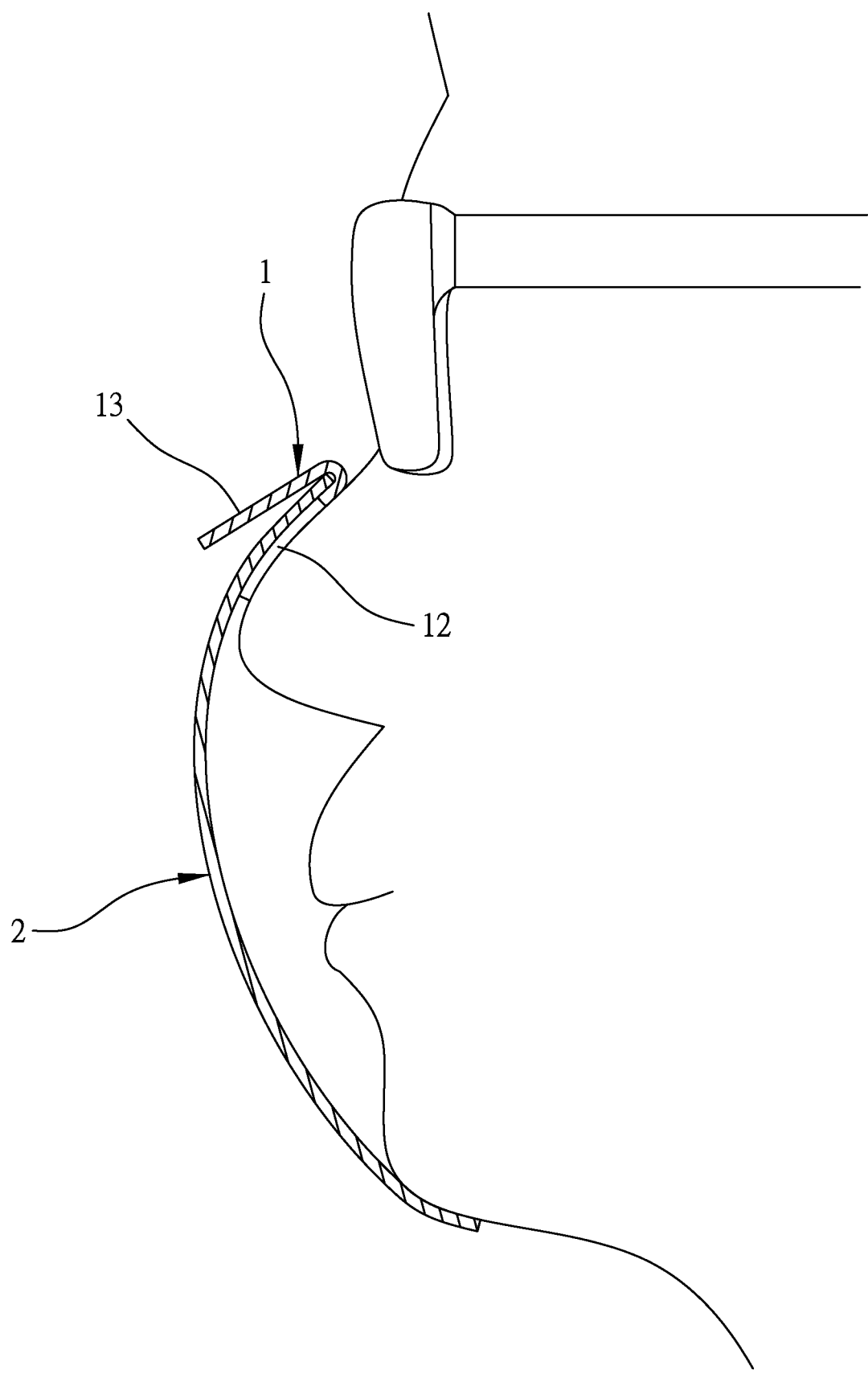
第六圖



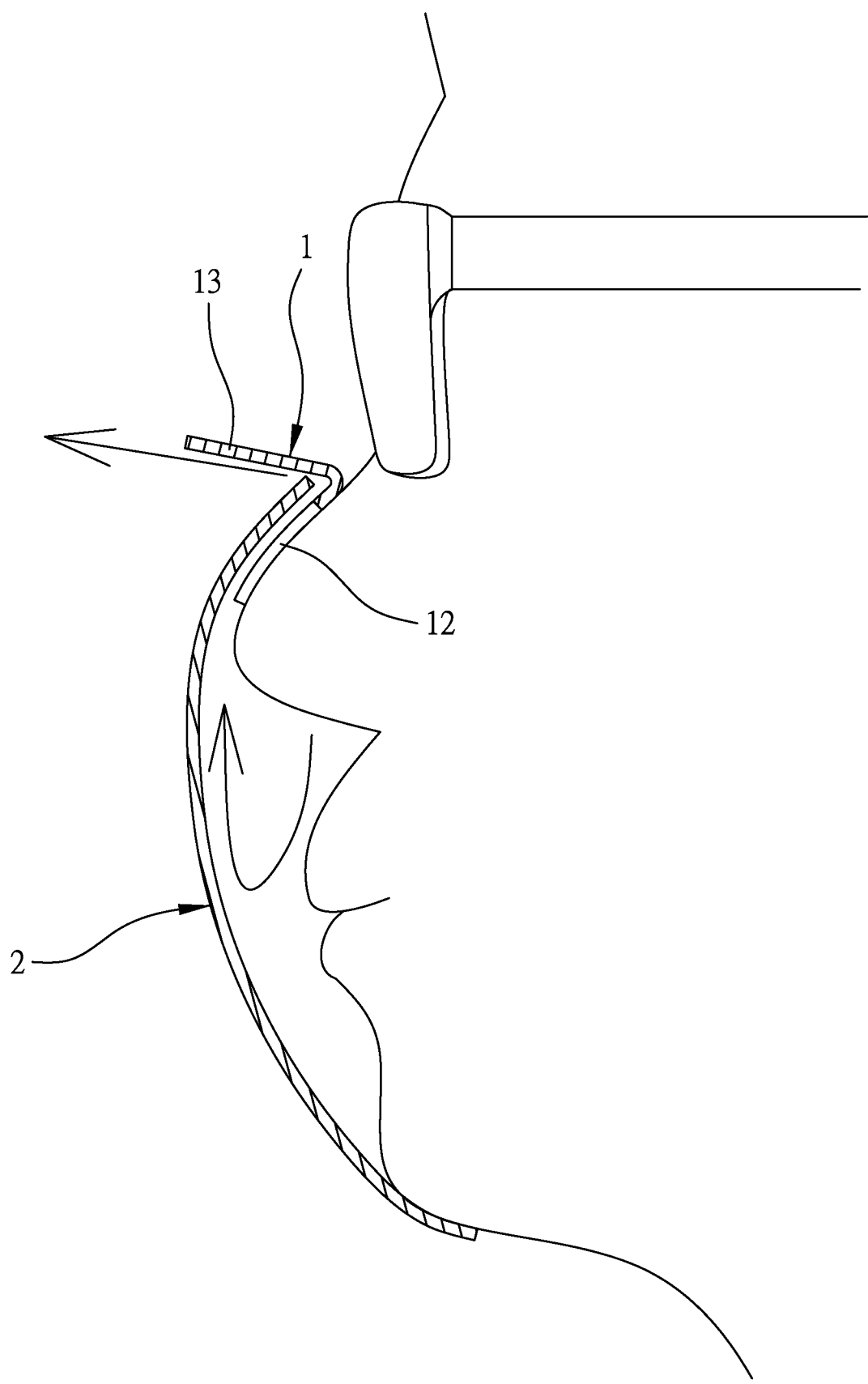
第七圖



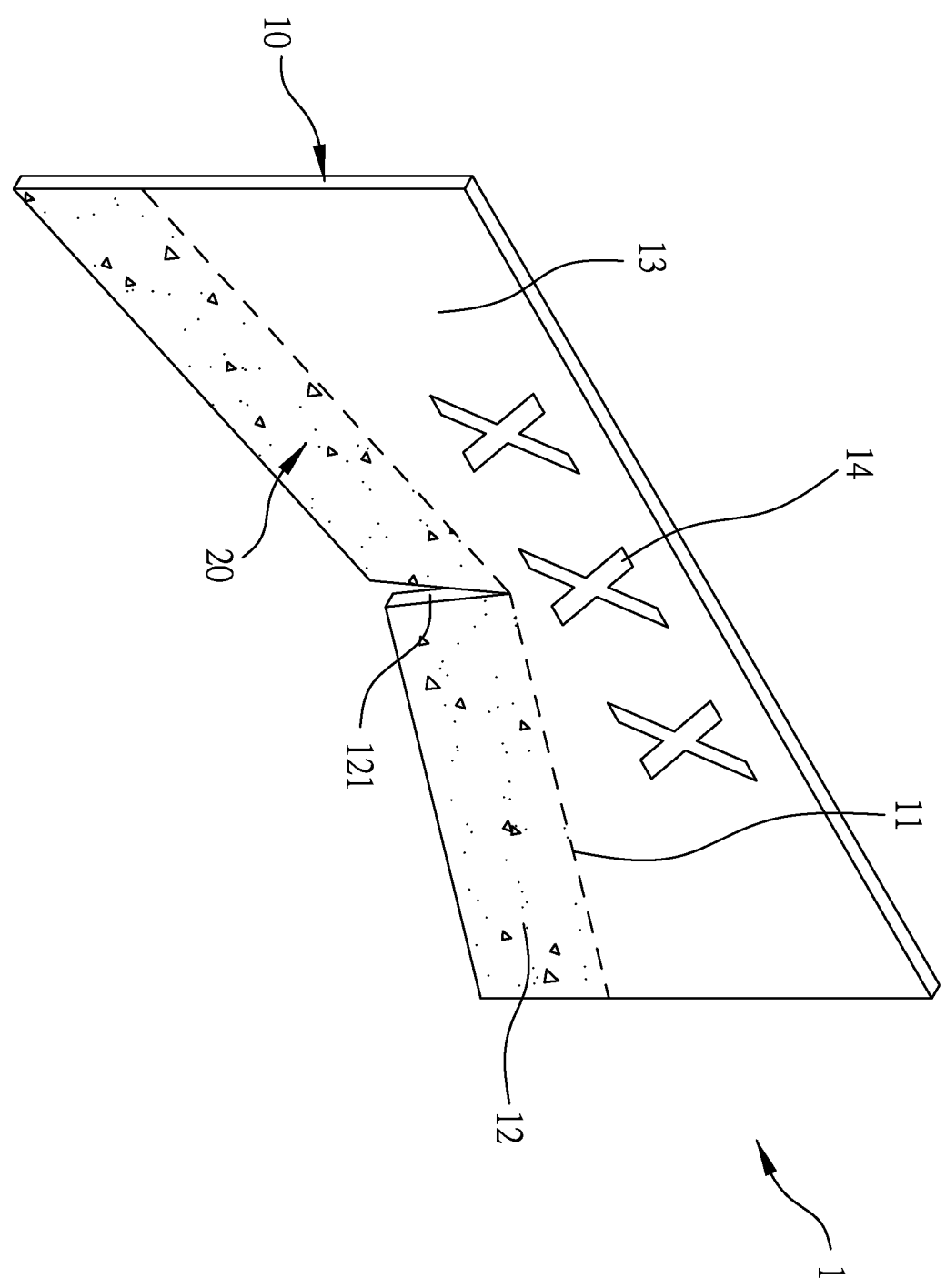
第八圖



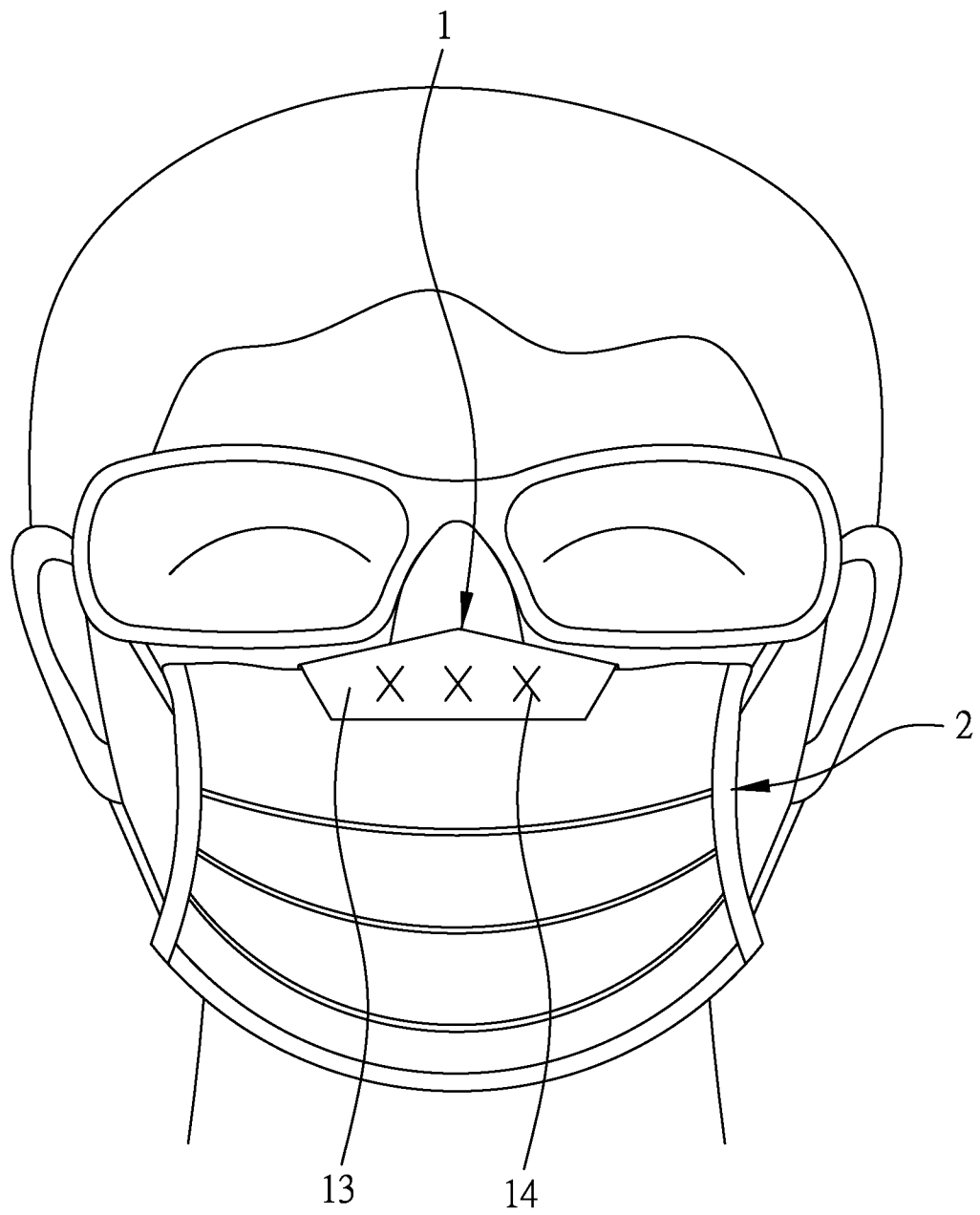
第九圖



第十圖



第十圖



第十二圖