



(19) 中華民國智慧財產局

(12) 新型說明書公告本

(11) 證書號數：TW M562122 U

(45) 公告日：中華民國 107 (2018) 年 06 月 21 日

(21) 申請案號：106216956

(22) 申請日：中華民國 106 (2017) 年 11 月 14 日

(51) Int. Cl. : A61L2/10 (2006.01)

(71) 申請人：彰化基督教醫療財團法人彰化基督教醫院(中華民國) CHANGHUA CHRISTIAN MEDICAL FOUNDATION CHANGHUA CHRISTIAN HOSPITAL (TW)

彰化縣彰化市南校街 135 號

(72) 新型創作人：郭守仁 KUO, SHOU JEN (TW)；吳鴻明 WU, HUNG MING (TW)；周賢彰 CHOU, HSIEN CHANG (TW)；林博得 LIN, PO TE (TW)

(74) 代理人：康清敬

(NOTE) 備註：相同的創作已於同日申請發明專利(Another patent application for invention in respect of the same creation has been filed on the same date)

申請專利範圍項數：14 項 圖式數：9 共 33 頁

(54) 名稱

紫外線殺菌裝置

ULTRAVIOLET STERILIZING DEVICE

(57) 摘要

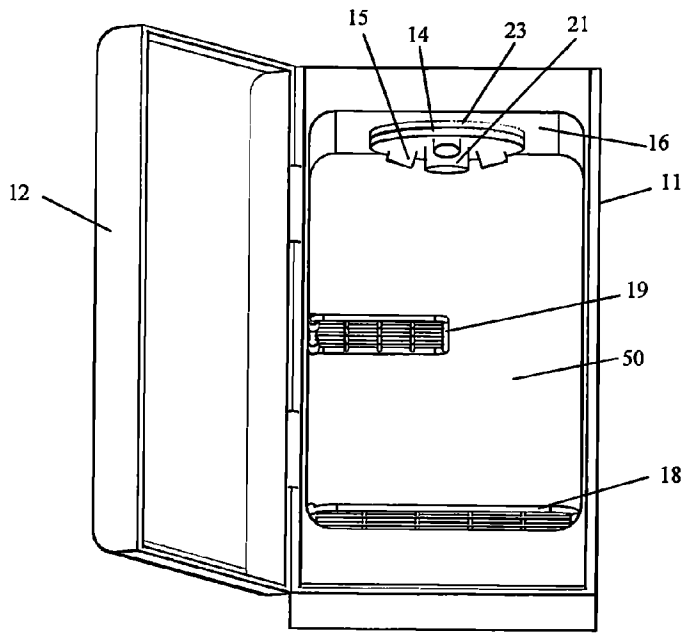
一種紫外線殺菌裝置，包括：一箱體，其於一側形成有一開口；一門，設置於對應該箱體之開口的位置，該門可操作於一開狀態和一閉狀態，在該閉狀態時，該門遮蔽該箱體之開口，在該開狀態時，暴露該箱體之開口；一安裝板，設置於該箱體之內部；一轉動機構，對應該安裝板而設置，用以控制該安裝板轉動；以及複數個 UV 點光源，分佈於該安裝板上，隨著該安裝板轉動。

An ultraviolet sterilizing device includes a box defining an opening at one side thereof; a door disposed corresponding to the opening of the box, the door operatable at an open state and a close state, the door covering the opening of the box at the close state and the opening exposed at the open state; a mounting plate disposed inside the box; a rotating mechanism disposed corresponding to the mounting plate to control rotation of the mounting plate; and a plurality of ultraviolet dot source distributed on the mounting plate to rotate as the mounting plate.

指定代表圖：

符號簡單說明：

- 11 . . . 箱體
- 12 . . . 門
- 14 . . . 安裝板
- 15 . . . UV 點光源
- 16 . . . 頂面
- 18 . . . 固定網架
- 19 . . . 可樞轉網架
- 21 . . . 測距模組
- 23 . . . 轉盤
- 50 . . . 容置空間



第 2 圖

公告本

新型摘要

※ 申請案號：

※ 申請日：

※IPC 分類：

【新型名稱】 紫外線殺菌裝置/ ULTRAVIOLET STERILIZING
DEVICE

【中文】

一種紫外線殺菌裝置，包括：一箱體，其於一側形成有一開口；一門，設置於對應該箱體之開口的位置，該門可操作於一開狀態和一閉狀態，在該閉狀態時，該門遮蔽該箱體之開口，在該開狀態時，暴露該箱體之開口；一安裝板，設置於該箱體之內部；一轉動機構，對應該安裝板而設置，用以控制該安裝板轉動；以及複數個 UV 點光源，分佈於該安裝板上，隨著該安裝板轉動。

【英文】

An ultraviolet sterilizing device includes a box defining an opening at one side thereof; a door disposed corresponding to the opening of the box, the door operatable at an open state and a close state, the door covering the opening of the box at the close state and the opening exposed at the open state; a mounting plate disposed inside the box; a rotating mechanism disposed corresponding to the mounting plate to control rotation of the mounting plate; and a

plurality of ultraviolet dot source distributed on the mounting plate to rotate as the mounting plate.

【代表圖】

【本案指定代表圖】：第（ 2 ）圖。

【本代表圖之符號簡單說明】：

11	箱體
12	門
14	安裝板
15	UV點光源
16	頂面
18	固定網架
19	可樞轉網架
21	測距模組
23	轉盤
50	容置空間

plurality of ultraviolet dot source distributed on the mounting plate to rotate as the mounting plate.

【代表圖】

【本案指定代表圖】：第（ 2 ）圖。

【本代表圖之符號簡單說明】：

11	箱體
12	門
14	安裝板
15	UV點光源
16	頂面
18	固定網架
19	可樞轉網架
21	測距模組
23	轉盤
50	容置空間

新型專利說明書

(本說明書格式、順序，請勿任意更動)

【新型名稱】 紫外線殺菌裝置/ ULTRAVIOLET STERILIZING
DEVICE

【技術領域】

【0001】 本揭示係關於殺菌技術，特別有關一種紫外線殺菌裝置。

【先前技術】

【0002】 嬰幼兒對於細菌的承受力較低，其用品需要常常進行消毒、殺菌，以避免因而生病。目前，殺菌箱產品是採用UV燈管進行殺菌，但是這種UV燈管發出的光譜範圍過寬，能夠用於殺菌的紫外線波長強度太低，殺菌效果有限，目前是延長照射時間來達成殺菌效果，增加許多時間成本，而且習知的殺菌箱中，其UV燈管應用於立體物品的照射時，容易有殺菌死角產生。

【0003】 因此，有必要提出一種新的技術，以解決上述習知技術的問題。

【新型內容】

【0004】 本揭示的目的在於，提供一種紫外線殺菌裝置，以減少箱體內的殺菌死角。

【0005】 本揭示一方面提供一種紫外線殺菌裝置，包含：一箱體，其於一側形成有一開口；一門，設置於對應該箱體之開口的位置，該門可操作於一開狀態和一閉狀態，在該閉狀態時，該

門遮蔽該箱體之開口，在該開狀態時，暴露該箱體之開口；至少一安裝板，設置於該箱體之內部的一頂面和一底面之至少一者；至少一轉動機構，對應該至少一安裝板而設置，用以控制該至少一安裝板轉動；以及複數個UV（ultraviolet，紫外線）點光源，分佈於該至少一安裝板上，隨著該至少一安裝板轉動。

【0006】 本揭示另一方面提供一種紫外線殺菌裝置，其包含一箱體、一安裝板及複數個UV（ultraviolet，紫外線）點光源，該箱體界定出用來容置一物品的一容置空間，該安裝板設置於該容置空間的一個角落，該等UV點光源分佈於該安裝板上，所述紫外線殺菌裝置進一步包含：一測距模組，設置於該安裝板上，用以感測設置於該箱體之容置空間之該物品的高度；一升降機構，與該安裝板安裝在一起，用以依據該測距模組感測到的高度來調整該安裝板的高度位置；一轉動機構，連接該升降機構，用以透過轉動該升降機構來帶動該安裝板及分佈於其上之該等UV點光源的轉動。

【0007】 本揭示的紫外線殺菌裝置中，利用轉動機構來實現該安裝板及分佈於其上之UV點光源的轉動，可以減少照射死角，同時也可減少UV點光源所需的數量。再者，升降機構可以實現UV點光源的高度調整，以提供足夠的照射強度。而且，利用測距模組來感測物品的高度，與升降機構配合，可實現UV點光源之高度的全自動調整，從而實現全自動的殺菌。

【圖式簡單說明】

【0008】

第1圖顯示根據本揭示實施例的一種紫外線殺菌裝置的示意圖。

第2圖顯示第1圖中的紫外線殺菌裝置的另一個視圖。

第3圖顯示根據本揭示實施例的紫外線殺菌裝置中可調整UV點光源的高度的示意圖。

第4圖顯示根據本揭示實施例的紫外線殺菌裝置中的升降機構的示意圖。

第5A圖顯示根據本揭示實施例的紫外線殺菌裝置中UV點光源處於一第一高度的示意圖。

第5B圖顯示根據本揭示實施例的紫外線殺菌裝置中UV點光源處於一第二高度的示意圖。

第6圖顯示根據本揭示實施例的一種紫外線殺菌裝置的操控方法的流程圖。

第7圖顯示根據本揭示另一實施例的一種紫外線殺菌裝置的示意圖。

第8圖顯示根據本揭示另一實施例的紫外線殺菌裝置的方塊示意圖。

第9A圖顯示根據本揭示另一實施例的紫外線殺菌裝置中的升降機構的示意圖。

第9B圖顯示第9A圖所示的升降機構的另一個視圖。

【實施方式】

【0009】 為使本揭示的目的、技術方案及效果更加清楚、明確，以下參照圖式並舉實施例對本揭示進一步詳細說明。應當理解，此處所描述的具體實施例僅用以解釋本揭示，本揭示說明書所使用的詞語“實施例”意指用作實例、示例或例證，並不用於限定本揭示。此外，本揭示說明書和所附申請專利範圍中所使用的冠詞「一」一般地可以被解釋為意指「一個或多個」，除非另外指定或從上下文可以清楚確定單數形式。

【0010】 UV光可殺菌的原因是，微生物的DNA或RNA會受到UV照射而破壞，使微生物的新陳代謝、遺傳受到破壞而致死。一般來說，能夠用來殺菌的UV光，波長集中在265nm左右，一般UV燈管發出的光譜範圍大，在此波長下的強度太弱，很難真正達到殺菌的效果，且應用於立體物品的照射時，容易有殺菌死角產生。

【0011】 為了避免UV燈管的缺失，本揭示的紫外線殺菌裝置採用UV點光源進行殺菌。UV點光源可採用UVC-LED實現（light emitting diode, 發光二極體），廣義來說，其發出的紫外線波長介於100nm和280nm之間。UVC-LED也可發出光譜範圍相當窄的UV光，波長集中在265nm左右，在照射距離 10 mm，輸入功率1.2 W的條件下，能達到 $25\text{mW}/\text{cm}^2$ 。相較於UV燈管，UVC-LED的殺菌力高，只要幾秒就能達到99.99%的消毒效果。

【0012】 請參閱第1圖及第2圖，第1圖顯示根據本揭示實施例的一種紫外線殺菌裝置的示意圖，第2圖顯示第1圖中的紫外線殺菌裝置的另一個視圖。

【0013】 本揭示的紫外線殺菌裝置包含一箱體11及一門12。箱體11於一側形成有一開口13，門12設置於對應箱體11之開口13的位置。門12可操作於一開狀態和一閉狀態，在該閉狀態時，門12遮蔽箱體11之開口13，在該開狀態時，暴露箱體12之開口13。例如，門12可樞轉連接於箱體11，且可樞轉至一開位置和一關位置。

【0014】 箱體11界定出用來容置一物品的一容置空間50。也就是，該容置空間50可容置要進行殺菌的物品，例如嬰幼兒用品，如奶瓶、奶嘴、玩具等。當門12操作於該開狀態時，使用者可將物品放入箱體11中；當門12操作於該閉狀態時，可對該物品進行殺菌。殺菌完成後，將門12打開，取出該物品。

【0015】 如第2圖所示，本揭示的紫外線殺菌裝置還包含一安裝板14及複數個UV點光源15，這些UV點光源15分佈於安裝板14上。這些UV點光源15係用來發出紫外線，以對放置於箱體11內的物品進行殺菌。

【0016】 安裝板14及其上的UV點光源15可設置於箱體11內部任一適當的位置。較佳地，安裝板14可設置在箱體11之一頂面16。UV點光源15也可配置在箱體的一底面17那一側。或者，如第1圖和第2圖所示的，在箱體11的頂面16和底面17都配置有UV點光源15，這樣，在頂面16的UV點光源15可以照射該物品的上半部，在底面16的UV點光源15可以照射物品的下半部，使得紫外線完全照射該物品，而能減少殺菌死角。

【0017】再者，安裝板14可由一轉動機構（容後詳述）驅動而可轉動，安裝板14轉動時，會帶動其上的UV點光源15轉動。這樣，UV點光源15可以改變其照射位置，使得原本光強度較弱的區域可以獲得提升。另一方面，這樣到的作法也可減少UV點光源15的數量，而不需配置太多的UV點光源15，降低成本及耗電量。

【0018】安裝板14可由該轉動機構直接驅動而轉動。安裝板14與該轉動機構之間也可設置有傳動機構或其他的中間結構，來帶動安裝板14的轉動。

【0019】安裝板14及其上的UV點光源15的轉動可實現於箱體11之頂面16即可。當然，也可以是配置於箱體11之底面17的安裝板14進行轉動，或者是頂面16及底面17的安裝板14均可轉動。這些不同的實施態樣皆在本揭示意欲保護的範圍內。

【0020】如第1圖和第2圖所示，本揭示的紫外線殺菌裝置還包含一固定網架18和一可樞轉網架19，固定網架18和可樞轉網架19可為不鏽鋼網架，用來承載該物品。也就是說，物品可以放在這些網架18和19上進行殺菌。

【0021】固定網架18設置在箱體11內部的底面17上。如第1圖所示，固定網架18可以設置在下方之UV點光源15的上方。這樣，下方之UV點光源15發出的紫外線可照射到物品的下半部。

【0022】可樞轉網架19設置於箱體11內部的一側面20上。在使用時，可樞轉網架19可樞轉至一水平位置（如第1圖和第2圖所示的位置），以供放置該物品。參見第3圖，在不使用時，可樞轉

網架19可樞轉至一垂直位置（如第3圖所示的位置），也就是，與側面20貼合的位置。這樣，可將可樞轉網架19收合，從而固定網架18上可放置較大的物品進行殺菌。

【0023】 第3圖顯示根據本揭示實施例的紫外線殺菌裝置中可調整UV點光源的高度的示意圖。

【0024】 請配合第2圖，一併參閱第3圖，本揭示的紫外線殺菌裝置還可包含一升降機構（容後詳述），其與安裝板14安裝在一起，可以用來調整安裝板14的高度，從而調整UV點光源15的高度。如第2圖所示，當該升降機構收容時，UV點光源15處在一第一高度；如第3圖所示，當該升降機構被致動時，UV點光源15處在一第二高度。該第一高度大於該第二高度。也就是說，該升降機構被致動時，會將UV點光源15的高度降低。這樣，若物品的高度低時，可透過調整UV點光源15的高度位置，來提供足夠的照射強度。

【0025】 本揭示的紫外線殺菌裝置還可包含一測距模組21。測距模組21例如可為超音波測距模組。測距模組21設置於安裝板14上，用來感測設置於箱體11內部的物品的高度。該升降機構可以依據測距模組21感測到的高度，來調整安裝板14的高度位置，從而調整其上之UV點光源15的高度。

【0026】 在具體實施上，使用者可以以手動的方式致動該升降機構來調整UV點光源15的高度。透過測距模組21的設置，UV點光源15的高度調整也可以是全自動的。也就是說，使用者只要

將物品放到箱體11內，測距模組21便自動感測該物品的高度，並通知該升降機構將UV點光源15調整到適當的高度。

【0027】 該升降機構可以配置在箱體11的頂面16、底面17或者頂面16及底面17各配置一個，也就是說，可以位於頂面16、底面17或其兩者的UV點光源15可以實現高度調整。

【0028】 請參閱第4圖、第5A圖及第5B圖。第4圖顯示根據本揭示實施例的紫外線殺菌裝置中的升降機構的示意圖，第5A圖顯示根據本揭示實施例的紫外線殺菌裝置中UV點光源處於一第一高度的示意圖，第5B圖顯示根據本揭示實施例的紫外線殺菌裝置中UV點光源處於一第二高度的示意圖。

【0029】 轉動機構可包含一第一馬達22及一轉盤23，第一馬達22會帶動轉盤23轉動。升降機構固定在轉盤23上，且於安裝板14安裝在一起。轉盤23轉動時，升降機構也跟著轉動，從而帶動安裝板14轉動，其上的UV點光源15也會轉動。

【0030】 該升降機構可包含一第二馬達24、一轉桿25、一移動件26、一第一支架27、一第二支架28、一第三支架29及一第四支架30。轉桿25與第二馬達24的一轉動軸連接，轉桿25的外表面上沿著其長度方向設置有一外螺紋31。移動件26開設有一開孔，該開孔的表面上設置有一內螺紋。轉桿25穿過移動件26的開孔，且轉桿25之外螺紋31與移動件26之開孔的內螺紋相互齧合。

【0031】 因此，當第二馬達24轉動時，由於內外螺紋的齧合，從而帶動移動件26沿著轉桿25的長度方向移動。當第二馬達24沿

著第一方向轉動時，移動件26可沿一前進方向移動；當第二馬達24沿著與第一方向相反的第二方向轉動時，移動件26可沿一後退方向移動。

【0032】 第一支架27的一端樞接於移動件26的一端，第一支架27的另一端透過固定在安裝板14上的一固定塊32與安裝板14樞接。類似地，第三支架29的一端樞接於移動件26的另一端，第三支架29的另一端透過固定在安裝板14上的固定塊（未圖示）與安裝板14樞接。

【0033】 第二支架28的一端透過固定在轉盤23上的一固定塊33與轉盤23樞接，第二支架28的另一端透過固定在安裝板14上的固定塊34與安裝板14樞接。類似地，第四支架30的一端透過固定在轉盤23上的固定塊（未標號）與轉盤23樞接，第四支架30的另一端透過固定在安裝板14上的固定塊（未圖示）與安裝板14樞接。

【0034】 第一支架27與第二支架28於其中間位置相互樞接，第三支架29與第四支架30於其中間位置相互樞接。也就是說，第一支架27和第二支架28可在其中間位置處樞轉，第三支架29和第四支架30可在其中間位置處樞轉。

【0035】 本實施例設置了四個支架，即第一支架27、第二支架28、第三支架29及第四支架30，可以增加穩定性。在其他實施例中，也可以僅設置一組支架，例如第一支架27和第二支架28，或者是第三支架29及第四支架30。

【0036】 這樣，當移動件26沿著前進方向移動時，帶動第一支架27和第三支架29樞轉，也一併使得第二支架28和第四支架30樞轉，從而安裝板14的高度下降，如第5B圖所示。當移動件26沿著後退方向移動時，帶動第一支架27和第三支架29樞轉，也一併使得第二支架28和第四支架30樞轉，從而安裝板14的高度上升，如第5A圖所示。

【0037】 這樣，該升降機構實現了安裝板14及其上之UV點光源15的高度調整。

【0038】 另一方面，如1圖所示，本揭示的紫外線殺菌裝置還包含一第一開關35和一第二開關36，設置於箱體11的外表面上。第一開關35為電源開關，用來開啟電源。第二開關36為致動開關，用來啟動整個殺菌流程。

【0039】 本揭示的紫外線殺菌裝置中，利用轉動機構來實現該安裝板及分佈於其上之UV點光源的轉動，可以減少照射死角，同時也可減少UV點光源所需的數量。再者，升降機構可以實現UV點光源的高度調整，以提供足夠的照射強度。而且，利用測距模組來感測物品的高度，與升降機構配合，可實現UV點光源之高度的全自動調整，從而實現全自動的殺菌。

【0040】 於一實施例中，也可僅設置升降機構，而不設置轉動機構。

【0041】 請參閱第6圖，其顯示根據本揭示實施例的一種紫外線殺菌裝置的操控方法的流程圖。

【0042】 請配合第2圖至第5B圖，一併參閱第6圖，該操控方法包含如下步驟：

【0043】 步驟S62：感測設置於該箱體之容置空間50之該物品的高度。在此步驟中，利用設置於安裝板14的測距模組21，來感測放置在箱體11內部的物品的高度，該物品例如奶瓶和玩具等，該物品為要進行殺菌的物品。

【0044】 步驟S64：依據所感測到的高度來調整該安裝板的高度位置。在此步驟中，升降機構依據測距模組21感測到的高度來調整安裝板14的高度位置，從而調整其上之UV點光源15的高度。在此，可以致動第二馬達24，使得移動件26沿著前進或後退方向移動，從而降低或升高安裝板14的高度。

【0045】 步驟S66：轉動該安裝板，以轉動分佈於該安裝板上之該等UV點光源。在此步驟中，第一馬達22轉動，帶動升降機構轉動，從而轉動安裝板14，安裝板14上的UV點光源15也跟著轉動。

【0046】 該操控方法的具體細節可參考上文對紫外線殺菌裝置的描述，為求簡潔起見，在此不再贅述。

【0047】 第7圖顯示上述紫外線殺菌裝置的一個改良，第8圖顯示第7圖之紫外線殺菌裝置的方塊示意圖。請一併參閱第7圖及第8圖，門12上可以裝設一觀察窗37，使用者可以透過觀察窗37瞭解箱體11內的殺菌作業，觀察窗37可以採用玻璃材質製成，也可在玻璃上加設濾光片，以減低射出的紫外線強度。

【0048】 在殺菌作業開始時，控制器80會控制測距模組21偵測當前的高度，即測距模組21與待殺菌物品之間的距離，並決定是否調整高度。當是時，控制器80接著控制高度調整模組83調整UV點光源15的高度，高度調整模組83即控制上述之升降機構進行高度的調整。當調整至想要的高度時，控制器80控制紫外線模組84使得UV點光源15發出紫外光進行殺菌。

【0049】 由於待殺菌物品通常是先用水洗淨後再進行紫外線殺菌，在此在殺菌過程中，也可採用熱風乾燥方式，將殘留有水份之待殺菌物品風乾。也就是，在殺菌過程中，控制器80可以控制熱風模組85進行熱風乾燥。相應地，箱體11上設置有一第三開關38，此為熱風乾燥開關，當其開啟時，熱風模組85進行運作，將殘留有水份之待殺菌物品風乾。相應地，箱體11上開設有一第一開孔39及一第二開孔40。第一開孔39為進風口，熱風模組85產生的熱風從第一開孔39進入箱體11內。第二開孔40為出風口或排水口，進風口與出風口的設置使得箱體11內形成穩定的風流，帶走待殺菌物品上殘留的水份，水份也透過此開孔40排出。

【0050】 當殺菌作業進行中時，控制器80會通知警示模組86以將警示燈41開啟。

【0051】 此紫外線殺菌裝置還設有一計時器81，控制器80控制計時器81啟動計時功能，以控制紫外線模組84及/或熱風模組85的運作期間。

【0052】 門12與箱體11之間設置有門開關偵測器82，用來偵測門12是開啟還是關閉狀態。門開關偵測器82與控制器80耦接，可以將偵測出的門12的開閉狀態傳送到控制器80，當殺菌作業進行中而門開關偵測器82偵測到門12被開啟時，控制器80會中斷紫外線模組84及熱風模組85的運作。當門開關偵測器82偵測到門12處於關閉狀態時，控制器80則允許紫外線模組84及熱風模組85的運作。也就是說，殺菌作業進行中，門12突然被開啟時，則中止殺菌作業，以避免紫外線暴露的危險。而且，只有門12被關閉時，系統才允許進行殺菌作業。

【0053】 請參閱第9A圖及第9B圖，在升降機構的改良方面，採用支架的一端在滑軌上移動，如此可使得整個作動系統更為穩定，也減少了阻力。

【0054】 具體來說，在轉盤23上固定設置有一第一滑軌91及一第二滑軌92。第一支架27的一端樞接於移動件26的一端且連接有可沿著第一滑軌91之軌道孔移動的凸桿，第一支架27的另一端透過固定在安裝板14上的固定塊與安裝板14樞接。類似地，第三支架29的一端樞接於移動件26的另一端且連接有可沿著第二滑軌92之軌道孔移動的凸桿，第三支架29的另一端透過固定在安裝板14上的固定塊與安裝板14樞接。第一支架27上的凸桿在第一滑軌91的軌道孔滑動時，第三支架29上的凸桿也同步在第二滑軌92的軌道孔滑動。

【0055】 在安裝板14上也固定設置有兩個滑軌，如第三滑軌及第四滑軌。第二支架28的一端透過固定在轉盤23上的固定塊與轉盤23樞接，第二支架28的另一端連接有可沿著第三滑軌之軌道孔移動的凸桿。類似地，第四支架30的一端透過固定在轉盤23上的固定塊與轉盤23樞接，第四支架30的另一端連接有可沿著第四滑軌之軌道孔移動的凸桿。第二支架28上的凸桿在第三滑軌的軌道孔滑動時，第四支架30上的凸桿也同步在第四滑軌的軌道孔滑動。

【0056】 本揭示已用較佳實施例揭露如上，然其並非用以限定本揭示，本揭示所屬技術領域中具有通常知識者，在不脫離本揭示之精神和範圍內，當可作各種之更動與潤飾，因此本揭示之保護範圍當視後附之申請專利範圍所界定者為準。

【符號說明】

【0057】

11	箱體
12	門
13	開口
14	安裝板
15	UV點光源
16	頂面
17	底面
18	固定網架

19	可樞轉網架
20	側面
21	測距模組
22	第一馬達
23	轉盤
24	第二馬達
25	轉桿
26	移動件
27	第一支架
28	第二支架
29	第三支架
30	第四支架
31	外螺紋
32	固定塊
33	固定塊
34	固定塊
35	第一開關
36	第二開關
37	觀察窗
38	第三開關
39	第一開孔
40	第二開孔

41	警示燈
50	容置空間
80	控制器
81	計時器
82	門開關偵測器
83	高度調整模組
84	紫外線模組
85	熱風模組
86	警示模組
91	第一滑軌
92	第二滑軌
S62~S66	步驟

申請專利範圍

1. 一種紫外線殺菌裝置，包含：

一箱體，其於一側形成有一開口；

一門，設置於對應該箱體之開口的位置，該門可操作於一開狀態和一閉狀態，在該閉狀態時，該門遮蔽該箱體之開口，在該開狀態時，暴露該箱體之開口；

至少一安裝板，設置於該箱體之內部的一頂面和一底面之至少一者；

至少一轉動機構，對應該至少一安裝板而設置，用以控制該至少一安裝板轉動；以及

複數個 UV (ultraviolet, 紫外線) 點光源，分佈於該至少一安裝板上，隨著該至少一安裝板轉動。

2. 如申請專利範圍第 1 項所述之紫外線殺菌裝置，其中該等 UV 點光源包含 UVC-LED (light emitting diode, 發光二極體)，其發出的紫外線波長介於 100nm 和 280nm 之間。

3. 如申請專利範圍第 1 項所述之紫外線殺菌裝置，其中該安裝板的數量為兩個，其包含設置於該箱體之內部的頂面上的一第一安裝板以及設置於該箱體之內部的底面上的一第二安裝板，該等 UV 點光源分成一第一部分及一第二部分，該第一部分之 UV 點光源分佈在該第一安裝板上，該第二部分之 UV 點光源分佈在該第二安裝板上。

4. 如申請專利範圍第 1 項所述之紫外線殺菌裝置，更包含：

一升降機構，固定於該至少一轉動機構上，與該至少一安裝板安裝在一起，用以調整該至少一安裝板的高度位置。

5. 如申請專利範圍第 4 項所述之紫外線殺菌裝置，其中該升降機構包含：

一馬達；

一轉桿，與該馬達的一轉動軸連接，該轉桿的外表面上沿著其長度方向設置有一外螺紋；以及

一移動件，其開設有供該轉桿穿過之一開孔，該開孔的表面上設置有與該轉桿之外螺紋相互齧合的一內螺紋。

6. 如申請專利範圍第 5 項所述之紫外線殺菌裝置，其中該升降機構更包含：

至少一第一支架，其一端樞接於該移動件，另一端樞接於該至少一安裝板；以及

至少一第二支架，其一端樞接於一固定塊，另一端樞接於該至少一安裝板，且該至少一第二支架與該至少一第一支架樞接。

7. 如申請專利範圍第 5 項所述之紫外線殺菌裝置，其中該升降機構更包含：

一第一滑軌及一第二滑軌，其各具有一軌道孔；

至少一第一支架，其一端樞接於該移動件且連接有可沿著該第一滑軌之軌道孔移動的一第一凸桿，另一端樞接於該至少一安裝板；以及

至少一第二支架，其一端樞接於一固定塊，另一端連接有可沿著該第二滑軌之軌道孔移動的一第二凸桿，且該至少一第二支架與該至少一第一支架樞接。

8. 如申請專利範圍第 4 項所述之紫外線殺菌裝置，更包含：

一測距模組，設置於該至少一安裝板上，用以感測設置於該箱體內部的一物品的高度，該升降機構依據該測距模組感測到的高度來調整該至少一安裝板的高度位置。

9. 如申請專利範圍第 8 項所述之紫外線殺菌裝置，其中該測距模組包含超音波測距模組。

10. 如申請專利範圍第 1 項所述之紫外線殺菌裝置，更包含：

一熱風模組，用以產生熱風，以在該箱體內進行熱風乾燥。

11. 如申請專利範圍第 1 項所述之紫外線殺菌裝置，更包含：

一可樞轉網架，設置於該箱體之內部的一側面上，其可樞轉至與該側面貼合的位置。

12. 如申請專利範圍第 1 項所述之紫外線殺菌裝置，更包含：

一固定網架，設置於該箱體之內部的底面上。

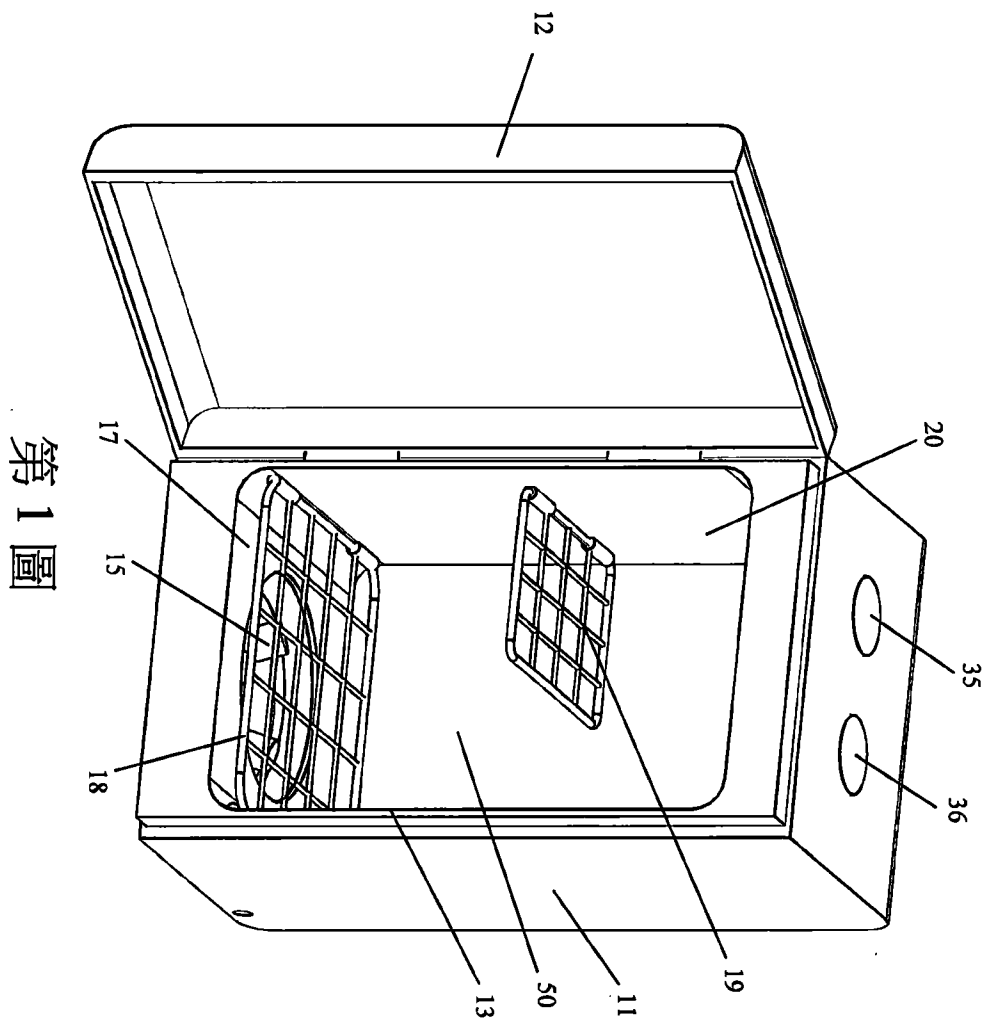
13. 一種紫外線殺菌裝置，其包含一箱體、一安裝板及複數個 UV (ultraviolet, 紫外線) 點光源，該箱體界定出用來容置一物品的一容置空間，該安裝板設置於該容置空間的一個角落，該等 UV 點光源分佈於該安裝板上，所述紫外線殺菌裝置進一步包含：

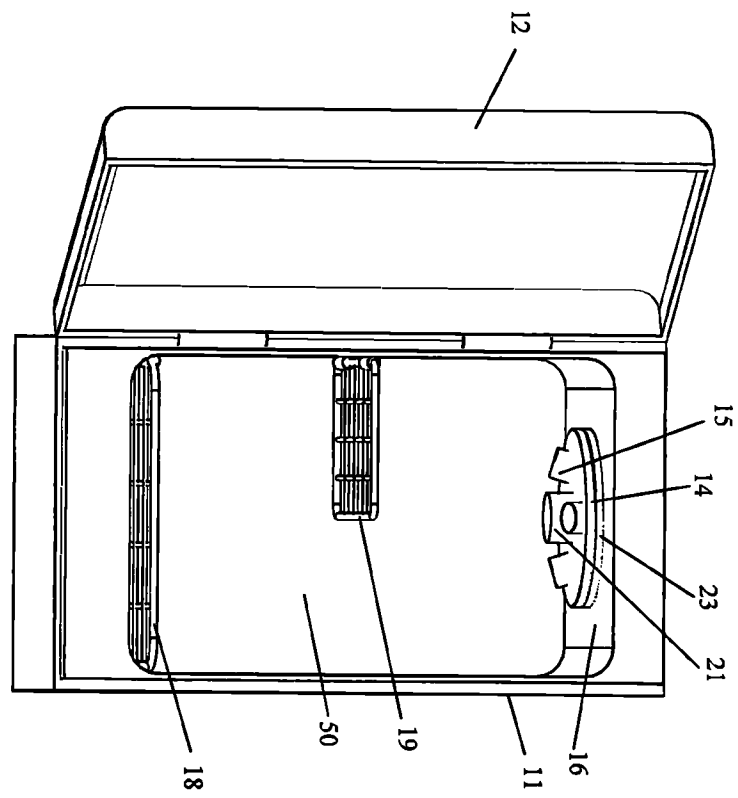
一測距模組，設置於該安裝板上，用以感測設置於該箱體之容置空間之該物品的高度；

一升降機構，與該安裝板安裝在一起，用以依據該測距模組感測到的高度來調整該安裝板的高度位置，從而調整該等 UV 點光源的高度位置。

14. 如申請專利範圍第 13 項所述之紫外線殺菌裝置，更包含：
一轉動機構，連接該升降機構，用以透過轉動該升降機構來帶動該安裝板及分佈於其上之該等 UV 點光源的轉動。

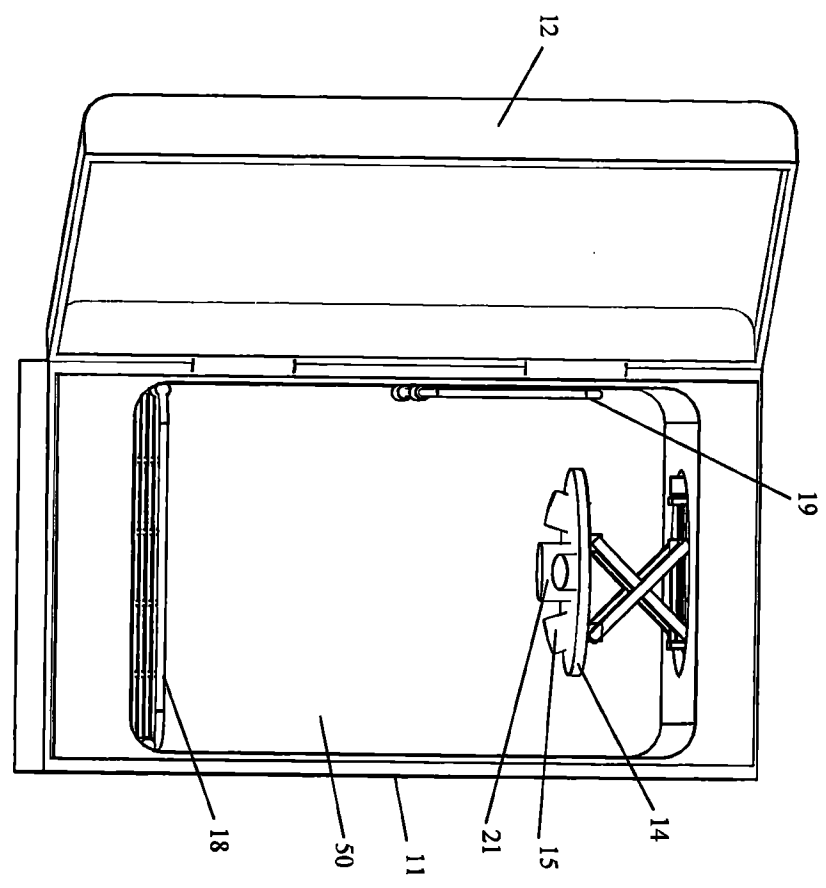
圖式



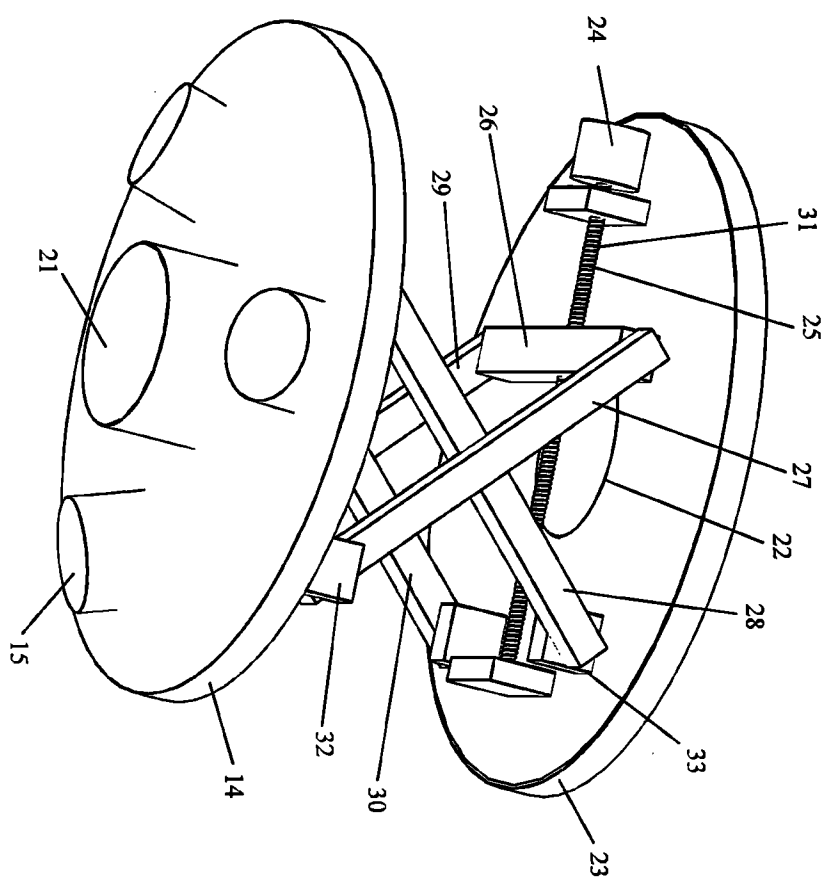


第2圖

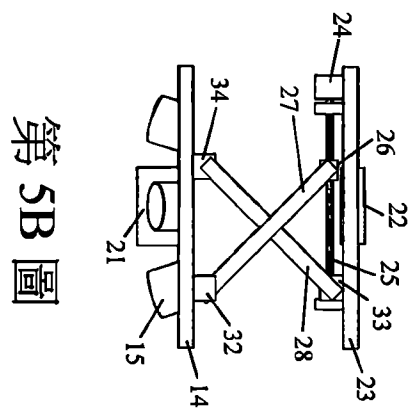
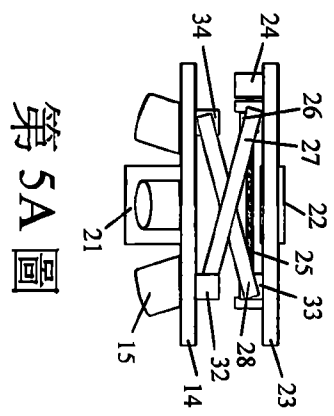
1

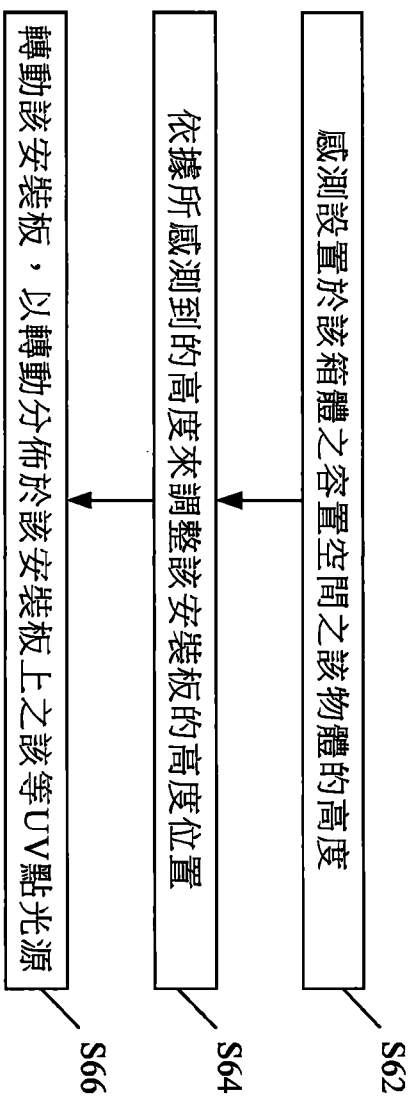


第3圖

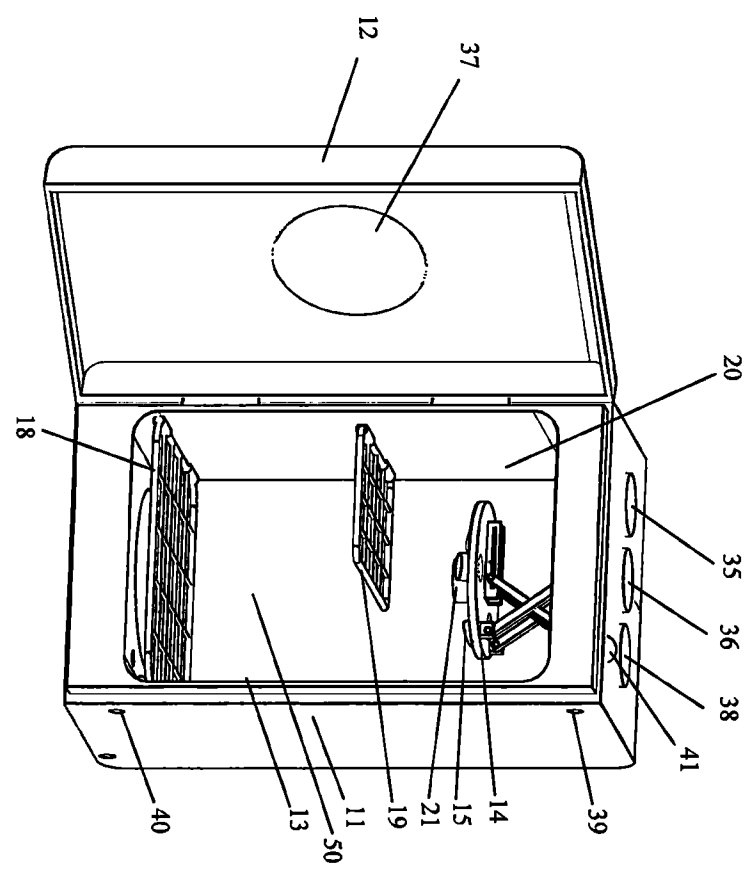


第4圖

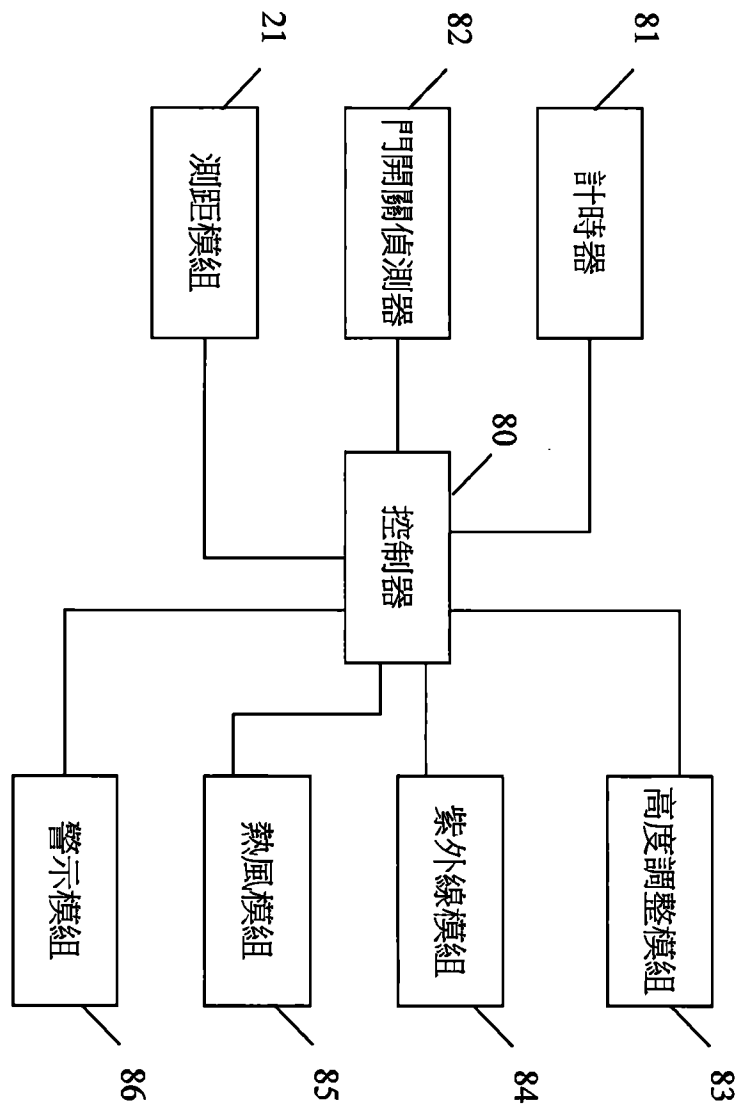




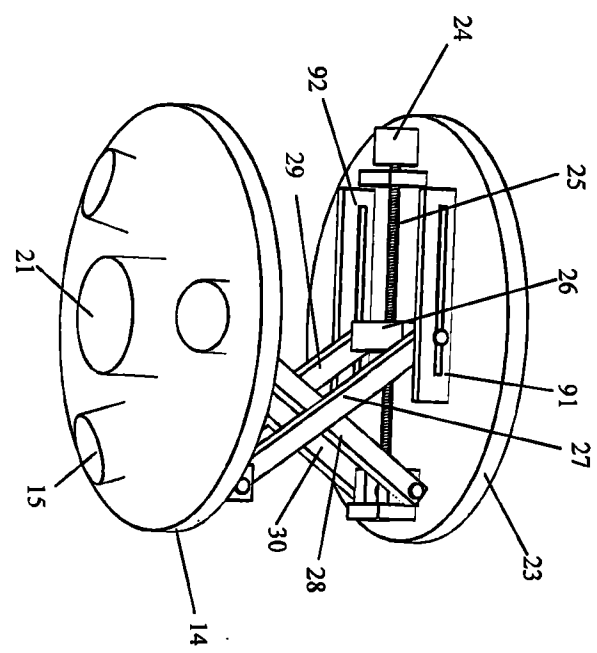
第 6 圖



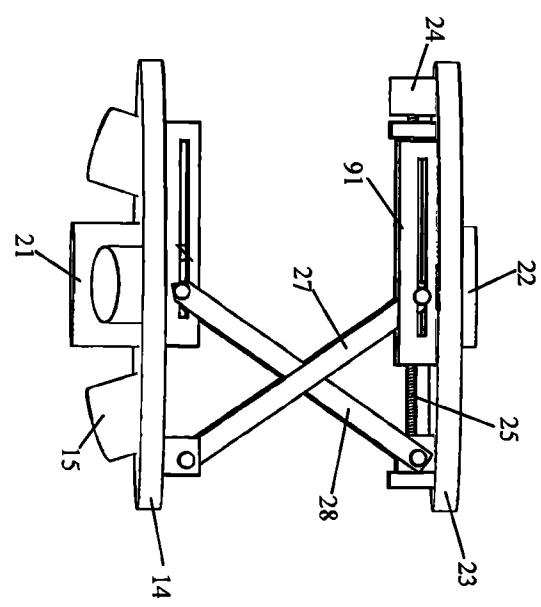
第7圖



第 8 圖



第 9A 圖



第 9B 圖