



(19)中華民國智慧財產局

(12)發明說明書公告本

(11)證書號數：TW I657771 B

(45)公告日：中華民國 108 (2019) 年 05 月 01 日

(21)申請案號：107116448

(22)申請日：中華民國 107 (2018) 年 05 月 15 日

(51)Int. Cl. : A47B23/06 (2006.01)

A47B67/02 (2006.01)

(71)申請人：彰化基督教醫療財團法人彰化基督教醫院(中華民國) CHANGHUA CHRISTIAN MEDICAL FOUNDATION CHANGHUA CHRISTIAN HOSPITAL (TW)

彰化縣彰化市南校街 135 號

(72)發明人：簡素玉 CHIEN, SU-YU (TW)；吳鴻明 WU, HUNG-MING (TW)；蔡仕晟 TSAI, SHIH-CHENG (TW)；郭正睿 KUO, CHENG-JUI (TW)

(74)代理人：林坤成；林瑞祥

(56)參考文獻：

TW I562747

TW M544841

CN 103767363A

US 9626484B2

US 9652594B2

審查人員：邱圭介

申請專利範圍項數：18 項 圖式數：6 共 21 頁

(54)名稱

儲物櫃及其抽屜結構

STORAGE CABINET AND THE DRAWER STRUCTURE THEREOF

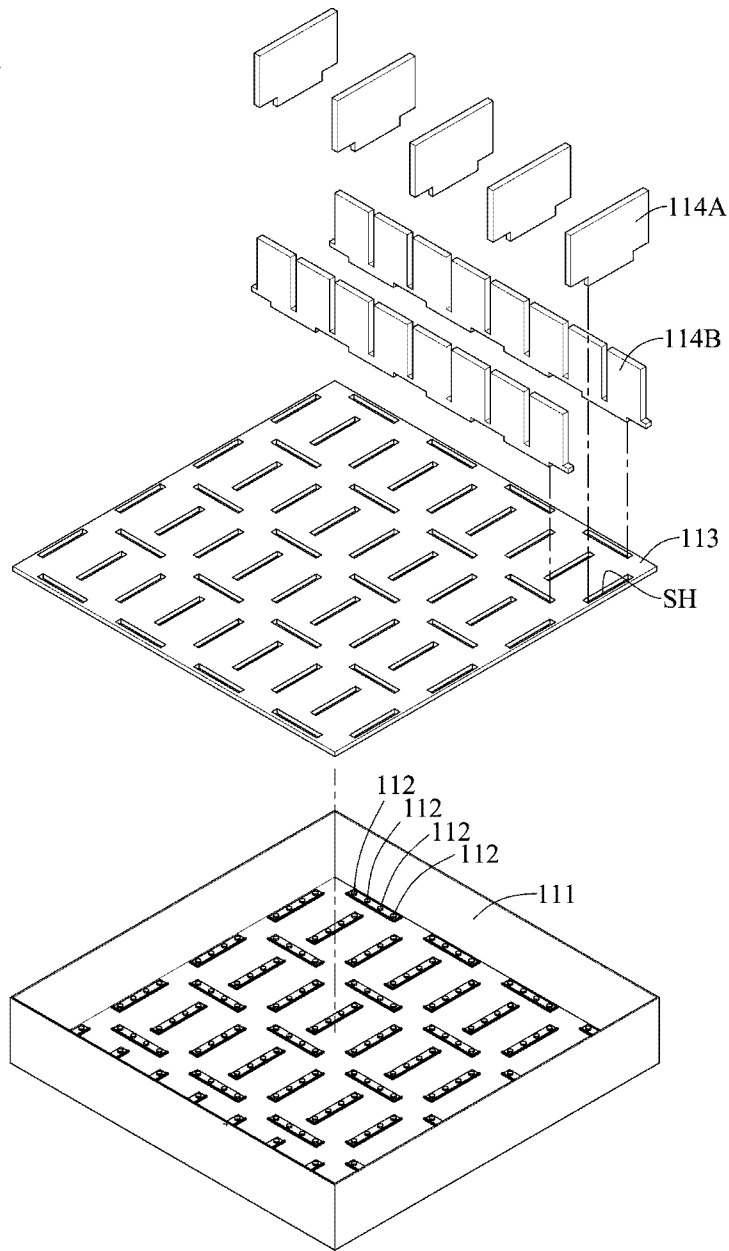
(57)摘要

一種儲物櫃之抽屜結構，其可包含殼體、複數個光源、鎖光板及複數個導光板。殼體可包含開口。該些光源可設置於殼體內。鎖光板可設置於該些光源上，並可包含複數個條狀開孔，各個條狀開孔之位置可對應於至少一個光源。該些導光板可設置於鎖光板上，以在殼體內形成複數個隔間；該些導光板可分別對應於該些條狀開孔，且各個導光板之一端可覆蓋對應的條狀開孔；各個導光板可包含導光層及遮光層，導光層除二端外可被遮光層包覆。

A drawer structure applicable to a storage cabinet is provided, which may include a casing, a plurality of light sources, a light baffle and a plurality of a light guide plates. The casing may include an opening. The light sources may be disposed inside the casing. The light baffle may be disposed on the light sources, and include a plurality of grooves, where each groove is corresponding to at least one light source. The light guide plates are disposed on the light baffle to form a plurality of compartments in the casing; the light guide plate may be corresponding to the grooves respectively, and one end of each light guide plate may cover the corresponding groove; each light guide plate may include a light guide layer and a light blocking layer, and the light guide layer may be covered by the light blocking layer except the two ends thereof.

指定代表圖：

11



符號簡單說明：

11 . . . 抽屜

111 . . . 殼體

112 . . . 光源

113 . . . 鎖光板

114A、114B . . . 導  
光板

SH . . . 條狀開孔

【第 1 圖】



公告本

申請日：107年5月15日

I657771

【發明摘要】

IPC分類：A47B 23/06 (2006.01)  
A47B 67/02 (2006.01)

【中文發明名稱】儲物櫃及其抽屜結構

【英文發明名稱】STORAGE CABINET AND THE DRAWER STRUCTURE

THEREOF

【中文】

一種儲物櫃之抽屜結構，其可包含殼體、複數個光源、鎖光板及複數個導光板。殼體可包含開口。該些光源可設置於殼體內。鎖光板可設置於該些光源上，並可包含複數個條狀開孔，各個條狀開孔之位置可對應於至少一個光源。該些導光板可設置於鎖光板上，以在殼體內形成複數個隔間；該些導光板可分別對應於該些條狀開孔，且各個導光板之一端可覆蓋對應的條狀開孔；各個導光板可包含導光層及遮光層，導光層除二端外可被遮光層包覆。

【英文】

A drawer structure applicable to a storage cabinet is provided, which may include a casing, a plurality of light sources, a light baffle and a plurality of a light guide plates. The casing may include an opening. The light sources may be disposed inside the casing. The light baffle may be disposed on the light sources, and include a plurality of grooves, where each groove is corresponding to at least one light source. The light guide plates are disposed on the light baffle to form a plurality of compartments in the casing; the light guide plate may be corresponding to the grooves respectively, and one end of each light guide plate may cover the corresponding groove; each light guide plate may include a light guide layer and a light blocking layer, and the light guide layer may be covered by the light blocking layer except the two ends thereof.

【指定代表圖】第1圖。

【代表圖之符號簡單說明】

11 抽屜

111 殼體

112 光源

113 鎖光板

114A、114B 導光板

SH 條狀開孔

## 【發明說明書】

【中文發明名稱】儲物櫃及其抽屜結構

【英文發明名稱】STORAGE CABINET AND THE DRAWER STRUCTURE

THEREOF

【技術領域】

【0001】本發明係有關於一種儲物櫃之抽屜結構，特別是一種具有特殊導光結構的抽屜結構。本發明還涉及包含此抽屜結構的儲物櫃。

【先前技術】

【0002】當醫師開立處方箋後，藥師需要根據醫師開立的處方箋由藥櫃中的藥品尋找並拿取對應的藥品並裝入藥袋；然而，由於藥品的種類繁多，故即使是有經驗的藥師很可在調製藥品時出錯，如此則可能會使病人健康受到嚴重危害。

【0003】此外，由於新進的藥師經驗較為不足，故醫療院所也需要花費很多的時間來訓練新進的藥師熟悉所有藥品的擺放位置，故在人員訓練上也缺乏效率。

【0004】為了改善上述的問題，具有指引功能的智慧藥櫃也就應運而生。這種智慧藥櫃抽屜之各個隔間可發出光線以提示使用者應拿取哪一個隔間的藥品。然而由於其導光結構設計不佳，故在一個隔間發光後，光線可能也會照射到其它的隔間，故使用者也容易拿取到錯誤的藥品。

【0005】因此，如何提出一種儲物櫃，能夠有效改善習知技藝之智慧藥櫃的各種缺點已成為一個刻不容緩的問題。

【發明內容】

**【0006】** 有鑑於上述習知技藝之問題，本發明之其中一目的就是在提供一種儲物櫃及其抽屜結構，以解決習知技藝之智慧藥櫃的各種問題。

**【0007】** 根據本發明之其中一目的，提出一種儲物櫃之抽屜結構，其可包含殼體、複數個光源、鎖光板及複數個導光板。殼體可包含開口。該些光源可設置於殼體內。鎖光板可設置於該些光源上，並可包含複數個條狀開孔，各個條狀開孔之位置可對應於至少一個光源。該些導光板可設置於鎖光板上以在殼體內形成複數個隔間；該些導光板可分別對應於該些條狀開孔，且各個導光板之一端可覆蓋對應的條狀開孔；各個導光板可包含導光層、遮光層及導光條，導光層除二端外可被遮光層包覆，導光條可設置於導光板之另一端，使各個光源發出之光線通過對應的導光板傳送至對應的導光條。

**【0008】** 根據本發明之其中一目的，再提出一種儲物櫃，其可包含複數個抽屜，各個抽屜可包含殼體、複數個光源、鎖光板及複數個導光板。殼體可包含開口。該些光源可設置於殼體內。鎖光板可設置於該些光源上，並可包含複數個條狀開孔，各個條狀開孔之位置可對應於至少一個光源。該些導光板可設置於鎖光板上以在殼體內形成複數個隔間；該些導光板可分別對應於該些條狀開孔，且各個導光板之一端可覆蓋對應的條狀開孔；各個導光板可包含導光層、遮光層及導光條，導光層除二端外可被遮光層包覆，導光條可設置於導光板之另一端，使各個光源發出之光線通過對應的導光板傳送至對應的導光條。

**【0009】** 承上所述，依本發明之儲物櫃及其抽屜結構，其可具有一或多個下述優點：

**【0010】** (1)本發明之一實施例中，儲物櫃之抽屜結構具有極佳的導光設計，使發光的隔間可清楚的被使用者識別，因此可大幅降低人為錯誤的發生，以避免病人的健康受到嚴重危害。

**【0011】** (2)本發明之一實施例中，儲物櫃不但可根據藥袋條碼資訊，所提供的順序資料依序使對應的隔間或層架發光，更具有數量顯示功能，因此可以大幅提升人員訓練的效率。

**【0012】** (3)本發明之一實施例中，儲物櫃之各個抽屜可具有鎖固裝置，且儲物櫃之控制台，根據藥袋條碼資訊打開對應之抽屜之鎖固裝置，且可使其它的抽屜保持在鎖固狀態，以防止使用者誤開非目標的抽屜，故可進一步降低人為錯誤的發生。

**【0013】** (4)本發明之一實施例中，儲物櫃可具有感測器及語音模組，感測器可提供手勢感應功能，並可透過語音模組進行語音提示，以防止使用者誤拿非目標的藥品，故可進一步降低人為錯誤的發生。

**【0014】** (5)本發明之一實施例中，儲物櫃之控制台可依據需求調整儲存櫃之所有抽屜及層架之燈號的發光模式，如亮度及顏色等，讓使用者更容易辨識藥品，故使用上更為方便。

#### **【圖式簡單說明】**

**【0015】** 第1圖~第3圖 係為本發明之儲物櫃之抽屜結構之一實施例之示意圖。

**【0016】** 第4圖~第6圖 係為本發明之儲物櫃之一實施例之示意圖。

#### **【實施方式】**

【0017】 以下將參照相關圖式，說明依本發明之儲物櫃及其抽屜結構之實施例，為了清楚與方便圖式說明之故，圖式中的各部件在尺寸與比例上可能會被誇大或縮小地呈現。在以下描述及/或申請專利範圍中，當提及元件「連接」或「耦合」至另一元件時，其可直接連接或耦合至該另一元件或可存在介入元件；而當提及元件「直接連接」或「直接耦合」至另一元件時，不存在介入元件，用於描述元件或層之間之關係之其他字詞應以相同方式解釋。為使便於理解，下述實施例中之相同元件係以相同之符號標示來說明。

【0018】 請參閱第1圖~第3圖，其係為本發明之儲物櫃之抽屜結構之一實施例之示意圖。如第1圖所示，抽屜11可包含殼體111及複數個光源112；該些光源112可設置於殼體111內，並根據隔間P的分布進行排列；在一實施例中，該些光源112可為LED燈。

【0019】 抽屜11更可包含鎖光板113，其可設置於該些光源112上，並可包含複數個條狀開孔SH，各個條狀開孔SH之位置可對應於數個光源112。

【0020】 抽屜11更可包含複數個導光板114A及114B，其可設置於鎖光板113上；其中，導光板114A可分別對應於該些條狀開孔SH，而導光板114B可由多個結構與導光板114A相似的導光片連結而成，並以二個為一組，同一組的導光片具有共用端，其對應於一個條狀開孔SH，且同一組的導光片之間具有一間隙，而導光板114A之二側可分別設置於相鄰的二導光板114B之二對應的間隙中以在殼體111內形成複數個隔間P；各個導光板114A之一端可覆蓋對應的條狀開孔SH，而各個導光板114B之該些共用端分覆蓋對應的多個條狀開孔SH。而在另一實施例中，抽屜11也可僅具有多個導光板114A，也可利用類似的方式形成多個隔間P。



【0021】如第2圖所示，各個導光板114A可包含導光層1141、遮光層1142及導光條1143，導光層1141除二端外可被遮光層1142包覆，而導光條1143可設置於導光板114之另一端。透過上述的結構，使各個光源112發出之光線可通過對應的導光板114傳送至其導光條1143，使此導光條1143發光。而導光板114B之結構與導光板114A相似，故不在此多加贅述。

【0022】如第3圖所示，由於抽屜11具有特殊結構設計，即鎖光板113及包含有導光層1141、遮光層1142及導光條1143的導光板114，因此各個光源112發出之光線可精確地對應的導光板114傳送至其導光條1143使一隔間P發光而不會發散到其的隔間P；因此，使用者可以很容易地辨識藥品所在的隔間P，故可大幅減少人為錯誤的產生。

【0023】當然，上述僅為舉例，抽屜11之結構還可以依實際需求變化，本發明並不以此為限。

【0024】值得一提的是，智慧藥櫃抽屜之各個隔間雖然可發出光線，以提示使用者應拿到位於哪一個隔間的藥品，但由於其導光結構設計不佳，故在一個隔間發光後，光線可能也會照射到其它的隔間，故使用者也容易誤拿非目標的藥品。相反的，根據本發明之實施例，儲物櫃之抽屜結構具有極佳的導光設計，使發光的隔間可清楚的被使用者識別，因此可大幅降低人為錯誤的發生，以避免病人的健康受到嚴重危害。

【0025】請參閱第4圖~第6圖，其係為本發明之儲物櫃之一實施例之示意圖。如第4圖所示，儲物櫃1可包含複數個抽屜11、控制台12、條碼讀取器13及複數個層架14。

【0026】 控制台12可與該些抽屜11連接，各個該抽屜11可以包含第一指示燈115，其可以設置於抽屜11之前端；在一實施例中，控制台12可為個人電腦、筆記型電腦或其它類似的裝置；第一指示燈115則可為LED燈或其它類似的元件。

【0027】 此外，各個該抽屜11之內部同樣可包含複數個隔間以放置各種藥品，而各個隔間也具有特殊的導光結構，而抽屜11之詳細構造已在前述實施例中描述，故不在此多加贅述。

【0028】 條碼讀取器13可與控制台12連接，並可以用於讀取藥袋之條碼；在一實施例中，藥袋之條碼可為一維條碼、二維條碼或其它各種不同類型的條碼。

【0029】 該層架14可用於放置各種藥品，並可與控制台12連接；各個層架14可包含第二指示燈141及感測器142；在一實施例中，第二指示燈141可為LED燈或其它類似的元件。

【0030】 在使用者掃描藥袋之條碼後，而控制台12可根據藥袋條碼資訊開啟對應的抽屜11之第一指示燈115，並可控制第一指示燈115顯示藥袋之條碼提供之數量資訊；因此，使用者可以在掃描藥袋之條碼後直接得知目標藥品位於哪一個抽屜11及需要拿取的藥品數量，並可打開此抽屜11，而在使用者打開抽屜11後，抽屜11對應的隔間也會發光，讓使用者可得知目標藥品放置在抽屜11的哪一個隔間。

【0031】 此外，各個抽屜11還可包含鎖固裝置(未繪於圖中)，控制台12可根據藥袋條碼資訊打開對應之抽屜11之鎖固裝置，且同時可使此抽屜11彈出，

而其它的抽屜11則可保持在鎖固狀態，以有效防止使用者拿取到錯誤的藥品；在一實施例中，鎖固裝置可為安全扣或其它類似的裝置。

【0032】如第5圖所示，而若目標藥品放置在該些層架14上，控制台12可根據藥袋條碼資訊打開對應的層架14的第二指示燈141；因此，使用者可以在掃描藥袋之條碼後直接得知目標藥品位於哪一個層架14，並可直接伸手拿取目標藥品。

【0033】在另一方面，使用者也可透過控制台12調整上述第一指示燈115、第二指示燈141及抽屜11內之該些光源的發光模式，如亮度及顏色等等，以符合實際的需求。例如，使用者也可透過控制台12調整上述第一指示燈115、第二指示燈141及抽屜11內之該些光源以提升亮度，使辨識上更為清楚；另外，使用者也可透過控制台12調整上述第一指示燈115、第二指示燈141及抽屜11內之該些光源的光線顏色為紅色，以表示高警訊藥品。

【0034】如第6圖所示，該些層架14之感測器142可用於偵測是否有物體通過，故可提供手勢感應功能；例如，若目標藥品是位於上層的層架14，但使用者伸手拿取下層的層架14中放置的藥品，此時下層的層架14之感測器142則會感測到有物體通過，並將感測結果傳送至控制台12；然後，控制台12則可偵測到使用者拿取到錯誤的藥品；此時，控制台12的語音模組可根據此感測器142之感測結果產生語音訊息V以通知使用者。

【0035】另外，藥袋可能需要同時放置多個不同的藥品。在本實施例中，控制台12還可根據藥袋條碼資訊依序開啟對應的抽屜11之第一指示燈115、對應的層架14之第二指示燈141及對應的隔間之該些光源；因此，使用者可根據該些指示燈及隔間之光線依序拿取目標藥品。

【0036】由上述可知，本實施例之儲物櫃1確實可大幅降低人為錯誤的發生，以避免病人的健康受到嚴重危害。此外，新進人員通常不熟悉藥品的擺放位置；然而，透過儲物櫃1上述的各種功能，即使是新進人員也可以透過儲物櫃1的各項功能正確的拿取藥品，使其可以快速地熟悉藥品的擺放位置，故也可以有效地提升人員訓練的效率。

【0037】當然，上述僅為舉例，儲物櫃1之結構、其元件之功能及協同關係能還可以依實際需求變化，本發明並不以此為限。

【0038】綜上所述，根據本發明之實施例，儲物櫃之抽屜結構具有極佳的導光設計，使發光的隔間可清楚的被使用者識別，因此可大幅降低人為錯誤的發生，以避免病人的健康受到嚴重危害。

【0039】又，根據本發明之實施例，儲物櫃不但可根據藥袋條碼資訊依序使對應的隔間或層架發光，更具有數量顯示功能，因此可以大幅提升人員訓練的效率。

【0040】此外，根據本發明之實施例，儲物櫃之各個抽屜可具有鎖固裝置，且儲物櫃之控制台根據藥袋條碼資訊打開對應之抽屜之鎖固裝置，且可使其它的抽屜保持在鎖固狀態，以防止使用者誤開非目標的抽屜，故可進一步降低人為錯誤的發生。

【0041】另外，根據本發明之實施例，儲物櫃可具有感測器及語音模組，感測器可提供手勢感應功能，並可透過語音模組進行語音提示，以防止使用者誤拿非目標的藥品，故可進一步降低人為錯誤的發生。

【0042】再者，根據本發明之實施例，儲物櫃之控制台可依據需求調整儲存櫃之所有抽屜及層架之燈號的發光模式，如亮度及顏色等，讓使用者更容易辨識藥品，故使用上更為方便。

【0043】可見本發明在突破先前之技術下，確實已達到所欲增進之功效，且也非熟悉該項技藝者所易於思及，其所具之進步性、實用性，顯已符合專利之申請要件，爰依法提出專利申請，懇請 貴局核准本件發明專利申請案，以勵創作，至感德便。

【0044】以上所述僅為舉例性，而非為限制性者。其它任何未脫離本發明之精神與範疇，而對其進行之等效修改或變更，均應該包含於後附之申請專利範圍中。

#### 【符號說明】

#### 【0045】

1 儲物櫃

11 抽屜

111 殼體

112 光源

113 鎖光板

114A、114B 導光板

115 第一指示燈

1141 導光層

1142 遮光層

1143 導光條

12 控制台

13 條碼讀取器

14 層架

141 第二指示燈

142 感測器

P 隔間

SH 條狀開孔

V 語音訊息

## 【發明申請專利範圍】

【第1項】 一種儲物櫃之抽屜結構，係包含：

一殼體，係包含一開口；

複數個光源，係設置於該殼體內；

一鎖光板，係設置於該些光源上，並包含複數個條狀開孔，各個該條狀開孔之位置對應於至少一個該光源；以及

複數個導光板，係設置於該鎖光板上以在該殼體內形成複數個隔間，該些導光板分別對應於該些條狀開孔，且各個該導光板之一端覆蓋對應的條狀開孔；各個該導光板包含一導光層、一遮光層及一導光條，該導光層除二端外被一遮光層包覆，該導光條設置於該導光板之另一端，使各個該光源發出之光線通過對應的該導光板傳送至對應的該導光條。

【第2項】 如申請專利範圍第1項所述之儲物櫃之抽屜結構，其中該些光源為LED燈。

【第3項】 如申請專利範圍第1項所述之儲物櫃之抽屜結構，更包含一第一指示燈，係設置於該殼體之前端。

【第4項】 如申請專利範圍第3項所述之儲物櫃之抽屜結構，其中該第一指示燈顯示一藥袋之條碼提供的數量資訊。

【第5項】 如申請專利範圍第1項所述之儲物櫃之抽屜結構，更包含一鎖固裝置，係設置於該些殼體上，並根據一藥袋之條碼提供的藥品資訊開啟或關閉。

【第6項】 如申請專利範圍第5項所述之儲物櫃之抽屜結構，其中該些鎖固裝置係為安全扣。

【第7項】 一種儲物櫃，係包含複數個抽屜，各個該抽屜包含：

一殼體，係包含一開口；

複數個光源，係設置於該殼體內；

一鎖光板，係設置於該些光源上，並包含複數個條狀開孔，各個該條狀開孔之位置對應於至少一個該光源；以及

複數個導光板，係設置於該鎖光板上以在該殼體內形成複數個隔間，該些導光板分別對應於該些條狀開孔，且各個該導光板之一端覆蓋對應的條狀開孔；各個該導光板包含一導光層、一遮光層及一導光條，該導光層除二端外被一遮光層包覆，該導光條設置於該導光板之另一端，使各個該光源發出之光線通過對應的該導光板傳送至對應的該導光條。

【第8項】如申請專利範圍第7項所述之儲物櫃，其中該些光源為LED燈。

【第9項】如申請專利範圍第7項所述之儲物櫃，更包含一控制台，係與該些光源連接，並控制該些光源之發光模式。

【第10項】如申請專利範圍第9項所述之儲物櫃，更包含一條碼讀取器，係與該控制台連接，並用於讀取一藥袋之條碼。

【第11項】如申請專利範圍第10項所述之儲物櫃，其中各個該抽屜更包含一第一指示燈，係設置於該殼體之前端，並與該控制台連接。

【第12項】如申請專利範圍第11項所述之儲物櫃，其中該控制台係透過對應的該抽屜之該第一指示燈顯示該藥袋之條碼提供的數量資訊。

【第13項】如申請專利範圍第11項所述之儲物櫃，更包含複數個層架，各個該層架包含一第二指示燈，該第二指示燈與該控制台連接。



【第14項】 如申請專利範圍第13項所述之儲物櫃，其中該控制台係根據該藥袋之條碼提供的順序資料依序開啟對應的該抽屜之該第一指示燈、對應的該層架之該第二指示燈及對應的該些光源。

【第15項】 如申請專利範圍第13項所述之儲物櫃，其中各個該層架更包含一感測器，係用於偵測是否有一物體通過。

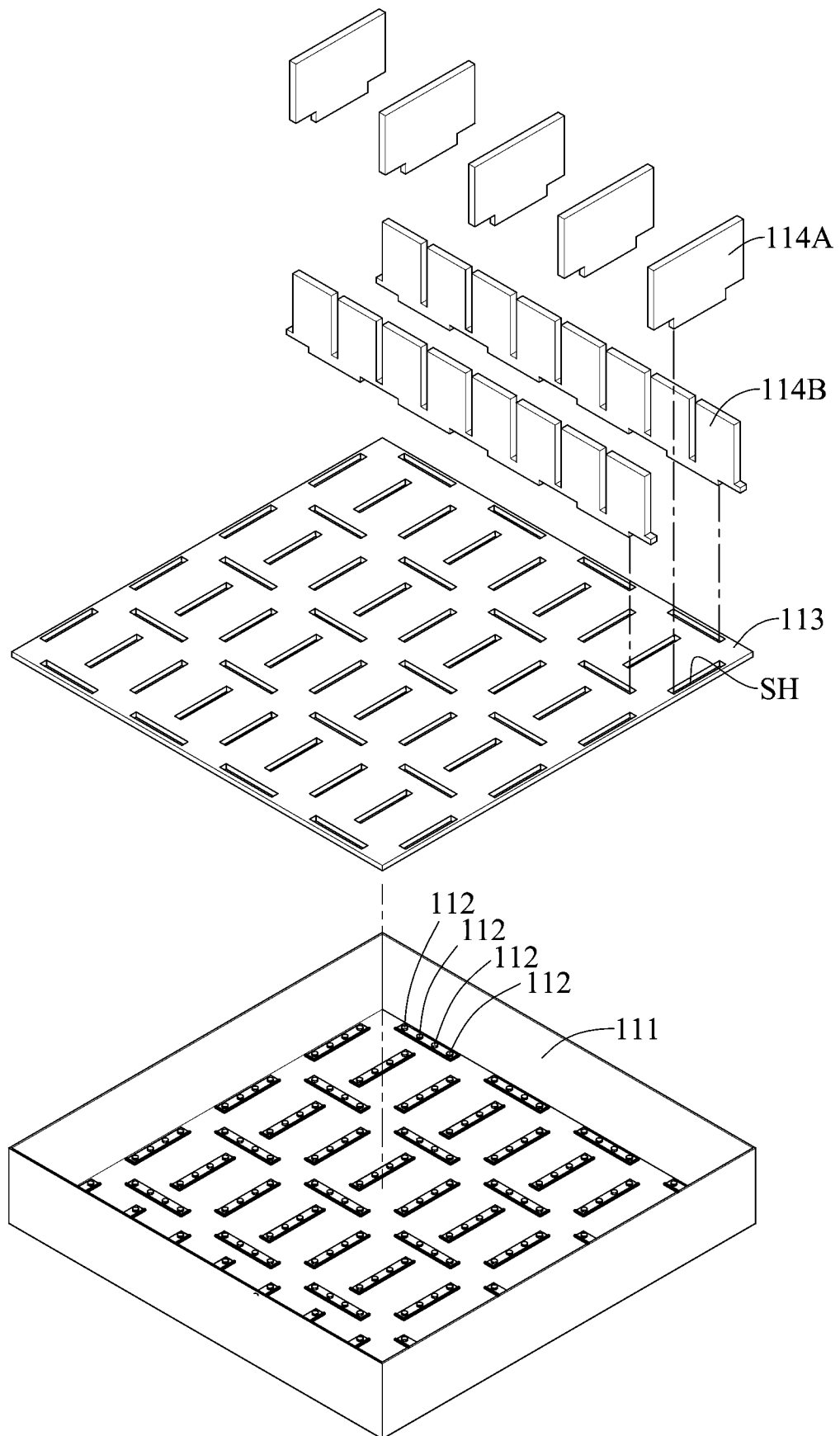
【第16項】 如申請專利範圍第15項所述之儲物櫃，其中該控制台包含一語音模組，係根據該些感測器的感測結果產生語音訊息。

【第17項】 如申請專利範圍第10項所述之儲物櫃，其中各個該抽屜更包含一鎖固裝置，係與該控制台連接，該控制台根據該藥袋之條碼提供的藥品資訊打開對應之該抽屜之該鎖固裝置，並使其它的該些抽屜保持在鎖固狀態。

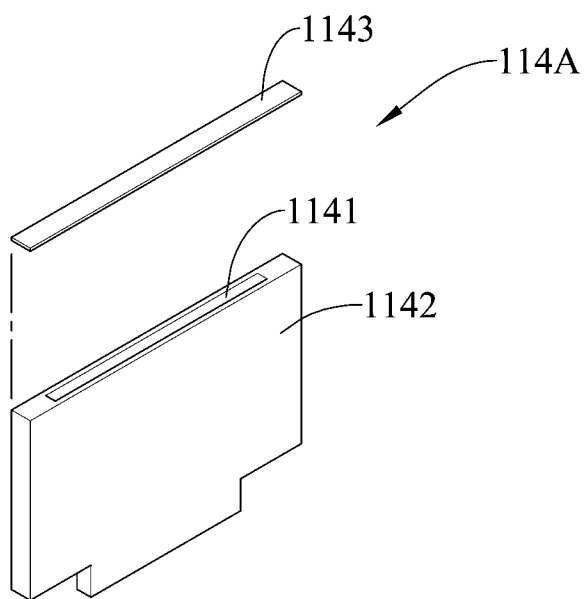
【第18項】 如申請專利範圍第17項所述之儲物櫃，其中該些鎖固裝置係為安全扣。

【發明圖式】

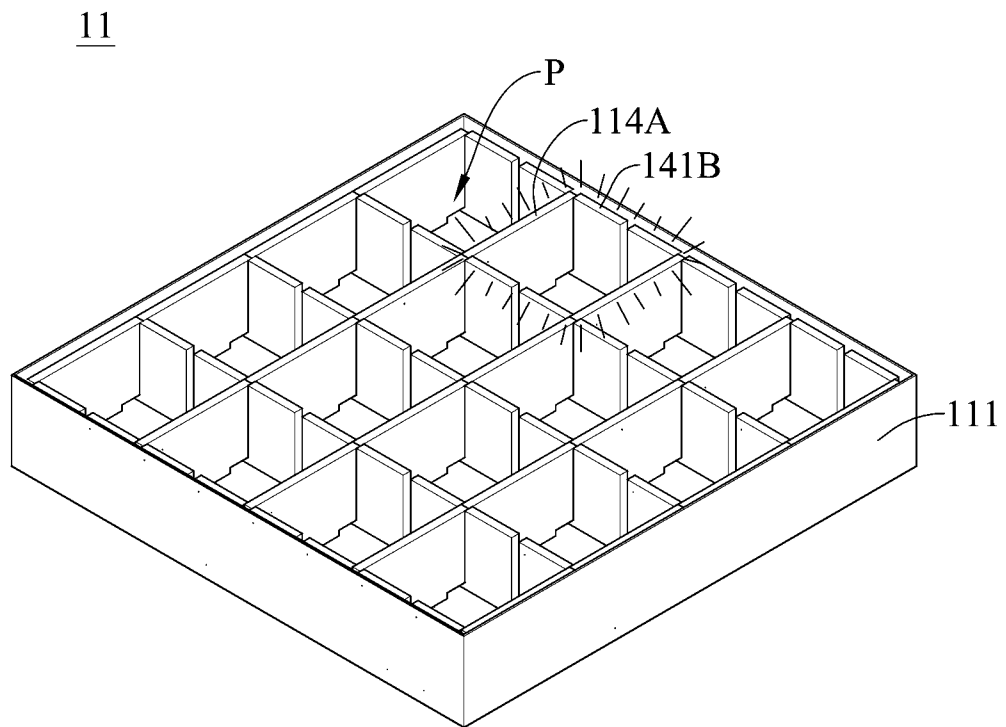
11



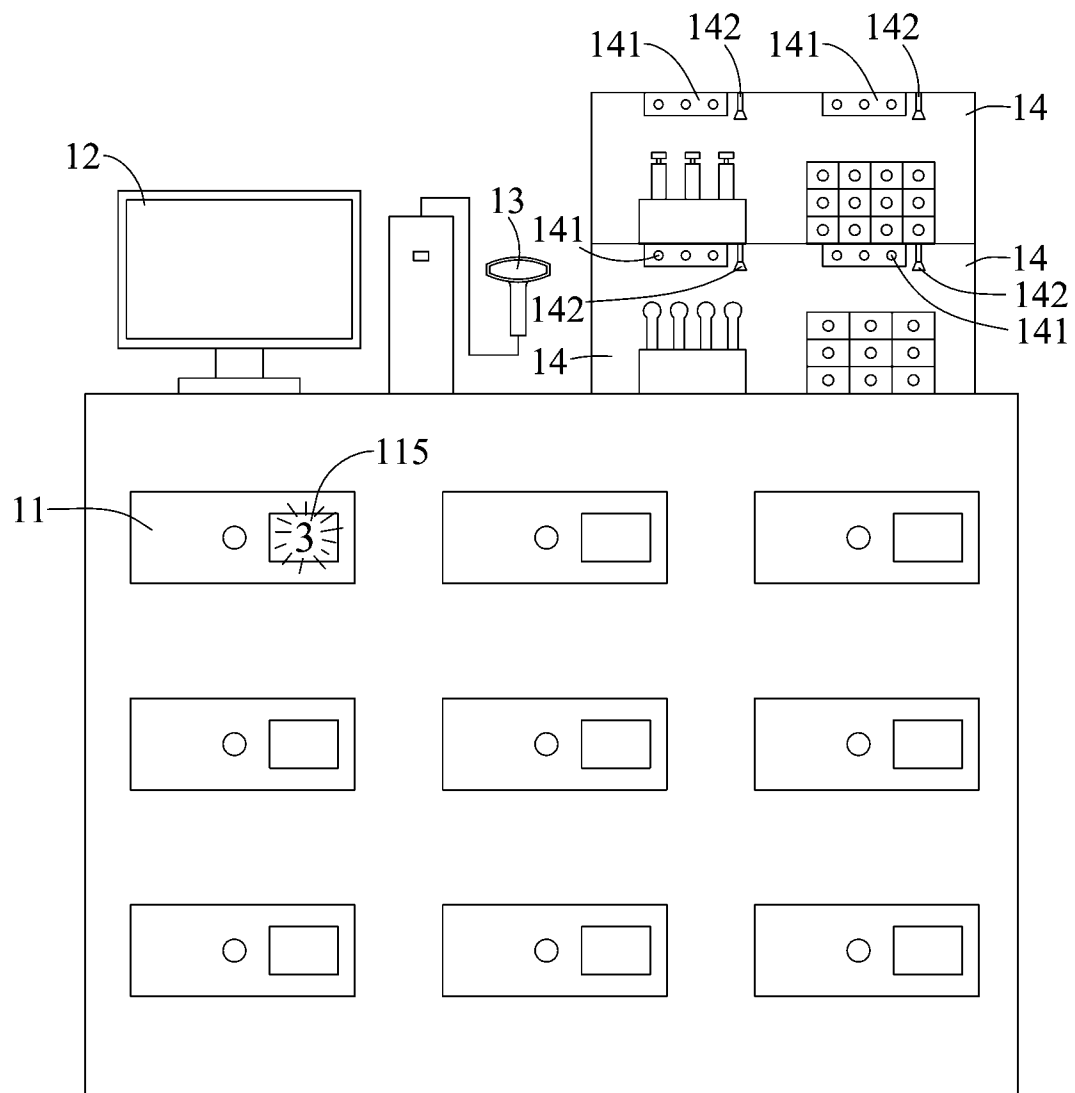
【第 1 圖】



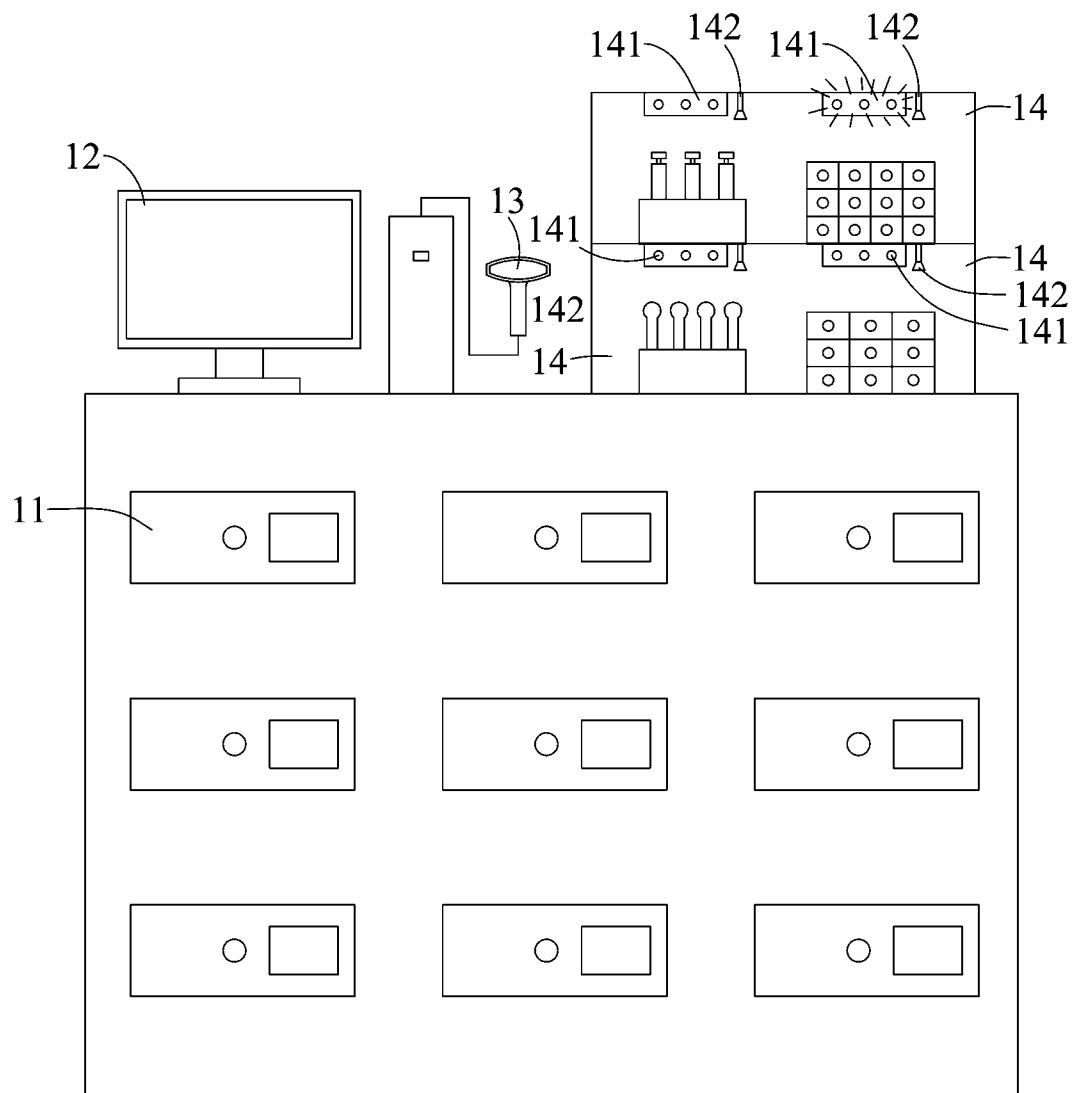
【第 2 圖】



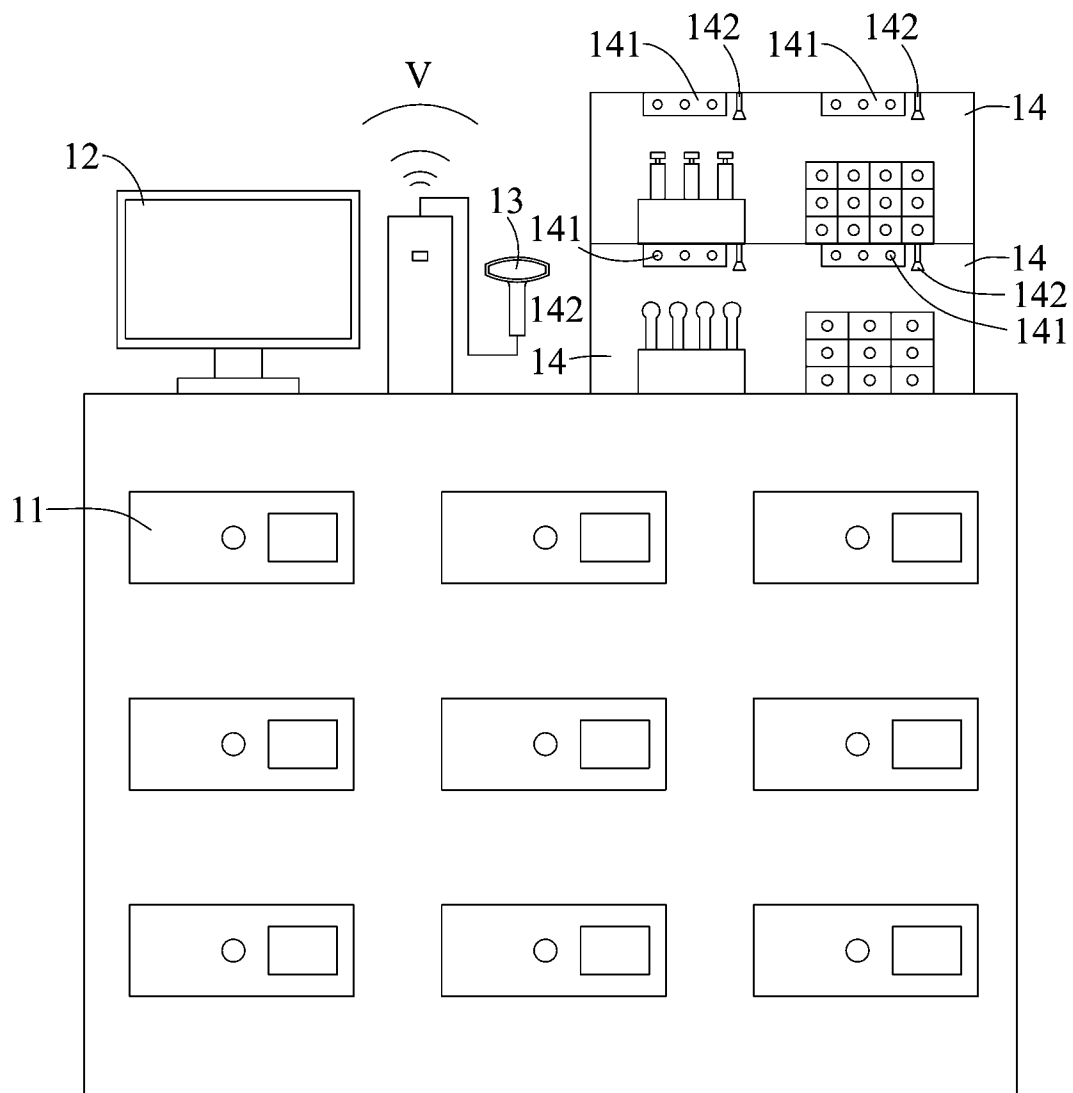
【第 3 圖】



【第 4 圖】



【第 5 圖】



【第 6 圖】