



(19) 中華民國智慧財產局

(12) 新型說明書公告本

(11) 證書號數：TW M502925 U

(45) 公告日：中華民國 104 (2015) 年 06 月 11 日

(21) 申請案號：103221020

(22) 申請日：中華民國 103 (2014) 年 11 月 27 日

(51) Int. Cl. : **G08B21/18 (2006.01)**

(71) 申請人：彰化基督教醫療財團法人彰化基督教醫院(中華民國) (TW)

彰化縣彰化市南校街 135 號

(72) 新型創作人：魏大森 (TW)；劉鵬達 (TW)

(74) 代理人：田國健

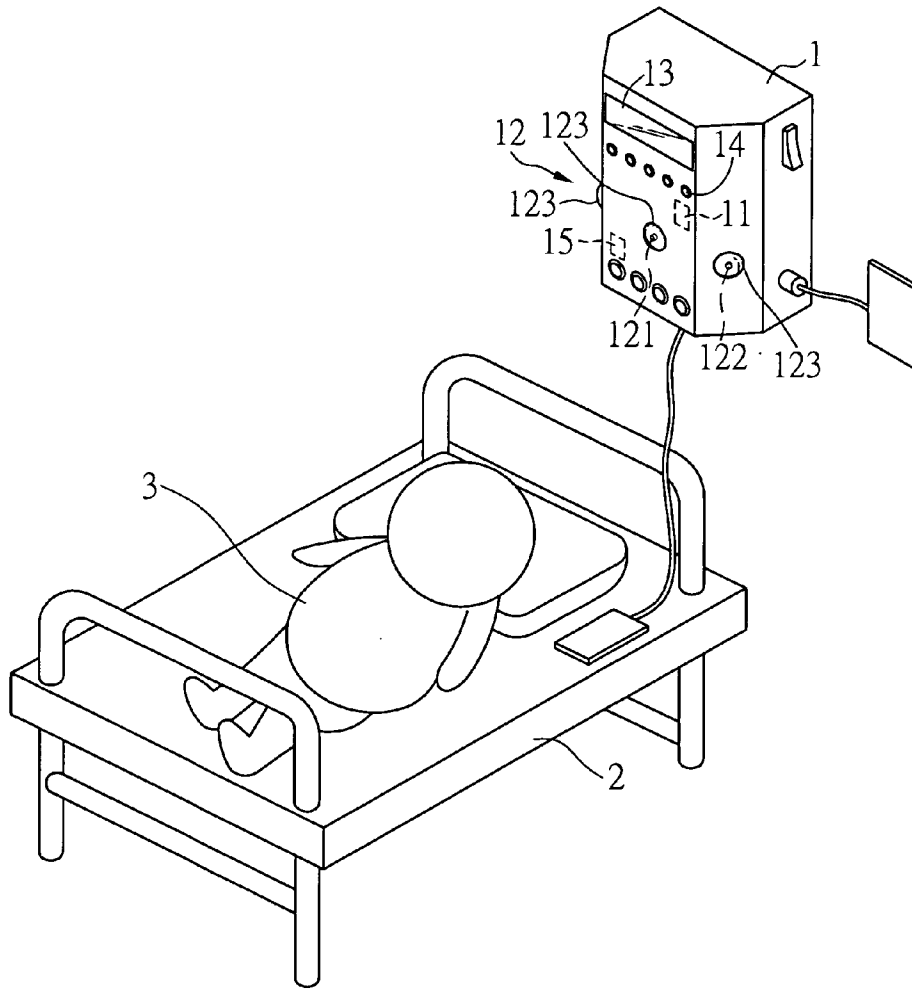
申請專利範圍項數：9 項 圖式數：4 共 14 頁

(54) 名稱

遮罩式紅外線離床警示裝置

(57) 摘要

一種遮罩式紅外線離床警示裝置，係一機體設一處理單元，且設一紅外線光電感測單元、一顯示單元、一警示單元及一語音錄製單元並分別與一處理單元電性連接，紅外線光電感測單元包含一橫向感測器及二縱向感測器，二縱向感測器位在橫向感測器相對的兩側，各感測器分別具有一擴增器，橫向感測器發射之紅外線以所設之擴增器投射為橫向投射面，二縱向感測器發射之紅外線以所設之擴增器投射為縱向投射面，並以橫向投射面及二縱向投射面投射於病床的周圍而形成一虛擬光罩，以感測病人位移之變化狀態而作為觸發警示單元之依據，藉此構成本創作。



- 1 . . . 機體
- 11 . . . 處理單元
- 12 . . . 紅外線光電感測單元
- 121 . . . 橫向感測器
- 122 . . . 縱向感測器
- 123 . . . 擴增器
- 13 . . . 顯示單元
- 14 . . . 警示單元
- 15 . . . 語音錄製單元
- 2 . . . 病床
- 3 . . . 病人

第 1 圖



申請日: 103. 11. 27

IPC分類: G 0 8 B 2 1 / 1 8 (2006.01)

【新型摘要】

公告本

【中文新型名稱】 遮罩式紅外線離床警示裝置

【中文】

一種遮罩式紅外線離床警示裝置，係一機體設一處理單元，且設一紅外線光電感測單元、一顯示單元、一警示單元及一語音錄製單元並分別與一處理單元電性連接，紅外線光電感測單元包含一橫向感測器及二縱向感測器，二縱向感測器位在橫向感測器相對的兩側，各感測器分別具有一擴增器，橫向感測器發射之紅外線以所設之擴增器投射為橫向投射面，二縱向感測器發射之紅外線以所設之擴增器投射為縱向投射面，並以橫向投射面及二縱向投射面投射於病床的周圍而形成一虛擬光罩，以感測病人位移之變化狀態而作為觸發警示單元之依據，藉此構成本創作。

【英文】

【指定代表圖】：第(1)圖。

【代表圖之符號簡單說明】

機體1

處理單元11

紅外線光電感測單元12

橫向感測器121

縱向感測器122

擴增器123

顯示單元13

警示單元14

語音錄製單元15

病床2

病人3

【新型說明書】

【中文新型名稱】 遮罩式紅外線離床警示裝置

【技術領域】

本創作係有關一種遮罩式紅外線離床警示裝置，尤指一種感測病人位移之變化狀態的感測裝置。

【先前技術】

如第4圖所示，為習用之紅外線離床感測裝置，主要是以一機體91設在一病床92的周邊(在此可見是在該病床92之床頭所靠的牆上)，且透過對該病床92的方向發射一紅外線93，且紅外線93會穿設過該病床92的上方。若病床92上所躺著的病人94不應有下床的行為，此時若病人94欲下床而坐起時，其身體便會遮斷該紅外線93，此時因紅外線93被遮斷而產生警訊，則即刻通知醫護人員前往查看，以排除異常狀況。

然而，上述之機體91所發射的紅外線93為線狀的光束，故若病人94欲下床者，很容易能閃躲過紅外線93，例如不直接在床上坐起，而是先側翻到床邊之後，再由紅外線93可測得的範圍外坐起，此時因紅外線93未被遮斷而不會有警訊產生，醫護人員便無法得知有異常狀況產生，因而造成醫療照護上之盲點。

因此，如何解決上述習用之紅外線離床感測裝置之問題，即為本創作之重點所在。

【新型內容】

本創作之主要目的，在於解決上述的問題而提供一種遮罩式

紅外線離床警示裝置，以解決醫護人員在醫療照護上因未能注意而發生不可得知病人離開病床的盲點。

本創作提供一種遮罩式紅外線離床警示裝置，其裝設在病床周圍用以感測病人在病床上的動作，係一機體設一處理單元，且設一紅外線光電感測單元、一顯示單元、一警示單元及一語音錄製單元並分別與該處理單元電性連接，該紅外線光電感測單元用以發射與接收紅外線；該顯示單元用以顯示一輸出資訊；該警示單元用以提供一警示資訊；該語音錄製單元用以錄製一語音資訊。為達前述之目的，本創作之特徵在於：

該紅外線光電感測單元包含一橫向感測器及二縱向感測器而可對該病床發射紅外線，各該感測器位在該機體面向該病床的一側，且該二縱向感測器位在該橫向感測器相對的兩側，各該感測器分別具有一擴增器，該橫向感測器發射之紅外線以所設之擴增器投射為橫向投射面，該二縱向感測器發射之紅外線以所設之擴增器投射為縱向投射面，並以該橫向投射面及該二縱向投射面投射於該病床的周圍而形成一虛擬光罩，以感測病人位移之變化狀態而作為觸發該警示單元之依據。

其中，該橫向感測器與該二縱向感測器三者呈橫向直線排列。

其中，各該擴增器為凸透鏡。

其中，該橫向感測器及該二縱向感測器發射之紅外線的靈敏度可依照需求調整偵測距離。

其中，該顯示單元為液晶螢幕，可顯示時間資訊，並可藉由該顯示單元調整日期與時間，並可查詢該警示單元被觸發之資訊。

其中，該語音錄製單元可錄製一提醒音訊，並於該警示單元被觸發時播放。

進一步連接一護士呼叫鈴，以進行一呼叫。

其中，可進行定時設定，用以控制該警示單元動作之時段。

其中，可設定該警示單元為單獨呼叫該護士呼叫鈴，或設定該警示單元為僅發出該警示資訊，或設定該警示單元為同時進行該護士呼叫鈴之呼叫與發出該警示資訊。

本創作之上述及其他目的與優點，不難從下述所選用實施例之詳細說明與附圖中，獲得深入了解。

當然，本創作在某些另件上，或另件之安排上容許有所不同，但所選用之實施例，則於本說明書中，予以詳細說明，並於附圖中展示其構造。

【圖式簡單說明】

第1圖係本創作之遮罩式紅外線離床警示裝置設在病床周圍之示意圖

第2圖係本創作之遮罩式紅外線離床警示裝置之立體外觀圖

第3圖係本創作之遮罩式紅外線離床警示裝置之使用狀態示意圖

第4圖係習用紅外線離床感測裝置設在病床周圍之示意圖

【實施方式】

請參閱第1圖至第3圖，圖中所示者為本創作所選用之實施例結構，此僅供說明之用，在專利申請上並不受此種結構之限制。

本實施例提供一種遮罩式紅外線離床警示裝置，其係如第1圖所示，係一機體1裝設在病床2周圍，用以感測病人3在病床上的動作。如第1至2圖所示，該機體1設有一處理單元11，且設一

紅外線光電感測單元12、一顯示單元13、一警示單元14及一語音錄製單元15，並分別與該處理單元11電性連接，該紅外線光電感測單元12用以發射與接收紅外線；該顯示單元13用以顯示一輸出資訊；該警示單元14用以提供一警示資訊；該語音錄製單元15用以錄製一語音資訊。

如第1至2圖所示，該紅外線光電感測單元12包含一橫向感測器121及二縱向感測器122而可對該病床2發射紅外線，各該感測器121、122位在該機體1面向該病床2的一側，且該二縱向感測器122位在該橫向感測器121相對的兩側，各該感測器121、122分別具有一擴增器123。

如第3圖所示，該橫向感測器121發射之紅外線以所設之擴增器123投射為橫向投射面H，該二縱向感測器122發射之紅外線以所設之擴增器123投射為縱向投射面V1、V2，並以該橫向投射面H及該二縱向投射面V1、V2投射於該病床的周圍而形成一虛擬光罩，且以此感測病人3位移之變化狀態而作為觸發該警示單元14之依據。

於本實施例中，該橫向感測器121與該二縱向感測器122三者呈橫向直線排列。各該擴增器123為一凸透鏡。該橫向感測器121及該二縱向感測器122發射之紅外線的靈敏度可依照需求調整偵測距離。該顯示單元13為液晶螢幕，可顯示時間資訊，並可藉由該顯示單元13調整日期與時間，並可查詢該警示單元14被觸發之資訊。

該語音錄製單元15可錄製一提醒音訊，並於該警示單元14被觸發時播放。

進一步該機體1可連接一護士呼叫鈴(圖中未示)，以進行一

呼叫。再者，亦可進行定時設定，用以控制該警示單元14動作之時段，並可設定該警示單元14為單獨呼叫該護士呼叫鈴，或設定該警示單元14為僅發出該警示資訊，或設定該警示單元14為同時進行該護士呼叫鈴之呼叫與發出該警示資訊。

由上述之說明不難發現本創作之優點，在於以該橫向投射面H及二縱向投射面V1、V2投射於該病床2的周圍而形成一虛擬光罩，則當在該病床2上的病人3有位置移動的變化時，而能確保可觸發警示單元14，並以上述之方式通知醫護人員至病床2處進行查看，並於有異常狀況時可進一步排除，以避免醫護人員因未能注意所導致之疏忽，意即病床2上的病人3有要離開病床2的動作產生時，藉由該光罩於該病床2周圍而能無失漏地感測到，藉此以解決醫護人員以習知方式在醫療照護上的盲點。

以上所述實施例之揭示係用以說明本創作，並非用以限制本創作，故舉凡數值之變更或等效元件之置換仍應隸屬本創作之範疇。

由以上詳細說明，可使熟知本項技藝者明瞭本創作的確可達成前述目的，實已符合專利法之規定，爰提出專利申請。

【符號說明】

（習用部分）

機體91	病床92
紅外線93	病人94

（本創作部分）

機體1	處理單元11
紅外線光電感測單元12	橫向感測器121

縱向感測器122

擴增器123

顯示單元13

警示單元14

語音錄製單元15

病床2

病人3

橫向投射面H

縱向投射面V1

縱向投射面V2

【新型申請專利範圍】

【第1項】 一種遮罩式紅外線離床警示裝置，其裝設在一病床周圍用以感測病人在病床上的動作，係一機體設一處理單元，且設一紅外線光電感測單元、一顯示單元、一警示單元及一語音錄製單元並分別與該處理單元電性連接，該紅外線光電感測單元用以發射與接收紅外線；該顯示單元用以顯示一輸出資訊；該警示單元用以提供一警示資訊；該語音錄製單元用以錄製一語音資訊，其特徵在於：

該紅外線光電感測單元包含一橫向感測器及二縱向感測器而可對該病床發射紅外線，各該感測器位在該機體面向該病床的一側，且該二縱向感測器位在該橫向感測器相對的兩側，各該感測器分別具有一擴增器，該橫向感測器發射之紅外線以所設之擴增器投射為橫向投射面，該二縱向感測器發射之紅外線以所設之擴增器投射為縱向投射面，並以該橫向投射面及該二縱向投射面投射於該病床的周圍而形成一虛擬光罩，以感測病人位移之變化狀態而作為觸發該警示單元之依據。

【第2項】 依請求項1所述之遮罩式紅外線離床警示裝置，其中，該橫向感測器與該二縱向感測器三者呈橫向直線排列。

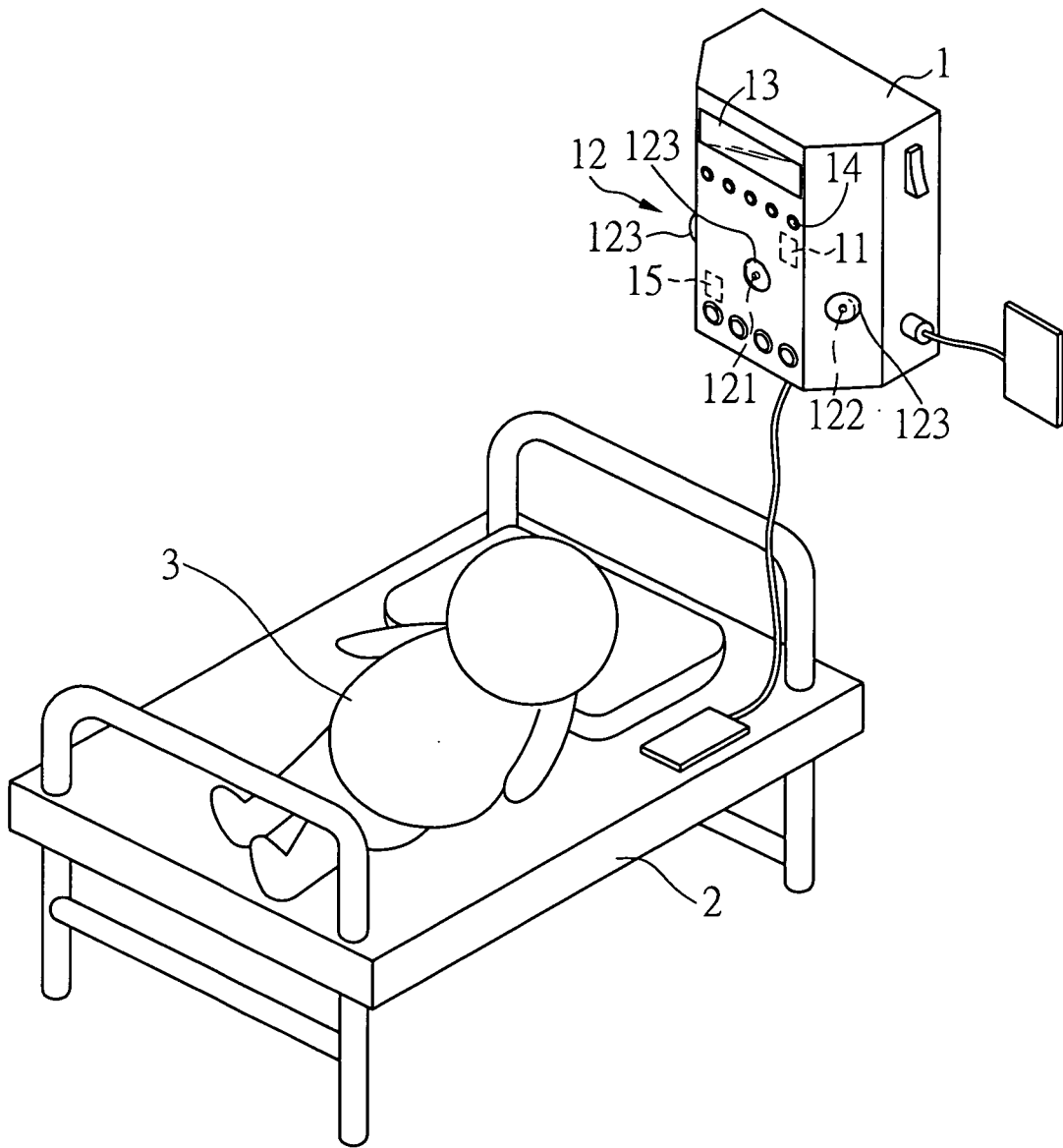
【第3項】 依請求項1所述之遮罩式紅外線離床警示裝置，其中，各該擴增器為凸透鏡。

【第4項】 依請求項1所述之遮罩式紅外線離床警示裝置，其中，該橫向感測器及該二縱向感測器發射之紅外線的靈敏度可依照需求調整偵

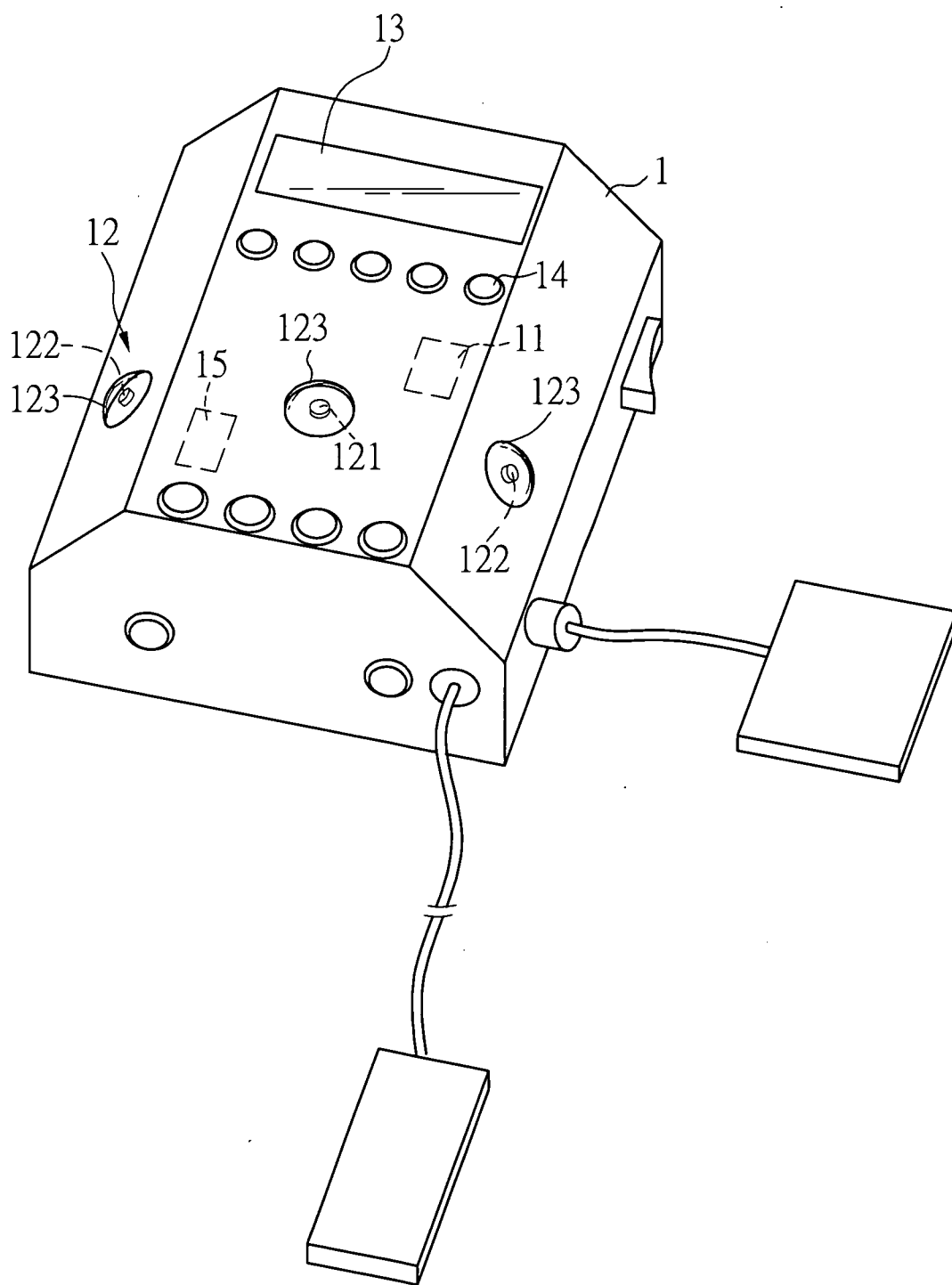
測距離。

- 【第5項】 依請求項1所述之遮罩式紅外線離床警示裝置，其中，該顯示單元為液晶螢幕，可顯示時間資訊，並可藉由該顯示單元調整日期與時間，並可查詢該警示單元被觸發之資訊。
- 【第6項】 依請求項1所述之遮罩式紅外線離床警示裝置，其中，該語音錄製單元可錄製一提醒音訊，並於該警示單元被觸發時播放。
- 【第7項】 依請求項1所述之遮罩式紅外線離床警示裝置，進一步連接一護士呼叫鈴，以進行一呼叫。
- 【第8項】 依請求項1所述之遮罩式紅外線離床警示裝置，其中，可進行定時設定，用以控制該警示單元動作之時段。
- 【第9項】 依請求項7所述之遮罩式紅外線離床警示裝置，其中，可設定該警示單元為單獨呼叫該護士呼叫鈴，或設定該警示單元為僅發出該警示資訊，或設定該警示單元為同時進行該護士呼叫鈴之呼叫與發出該警示資訊。

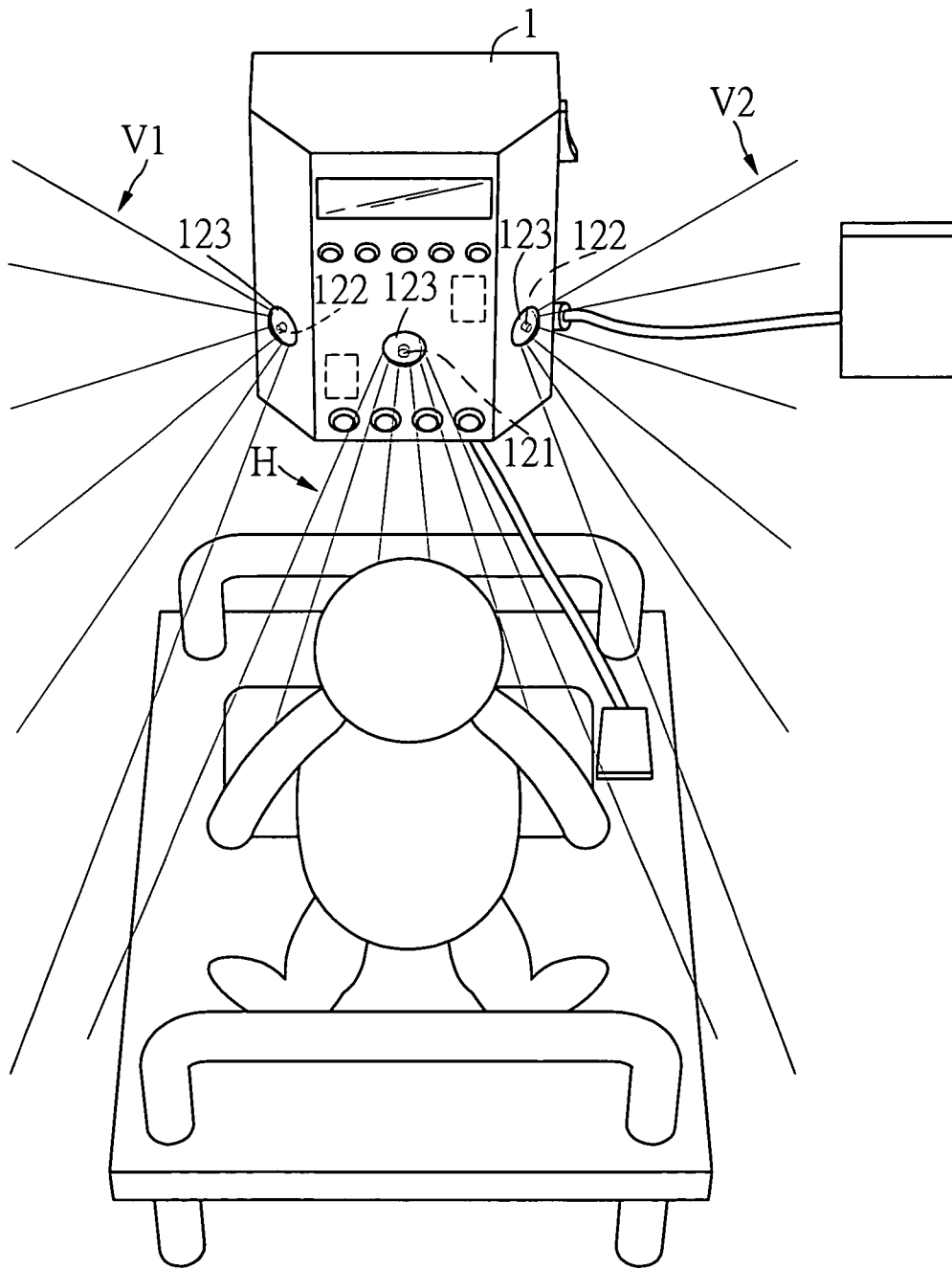
【新型圖式】



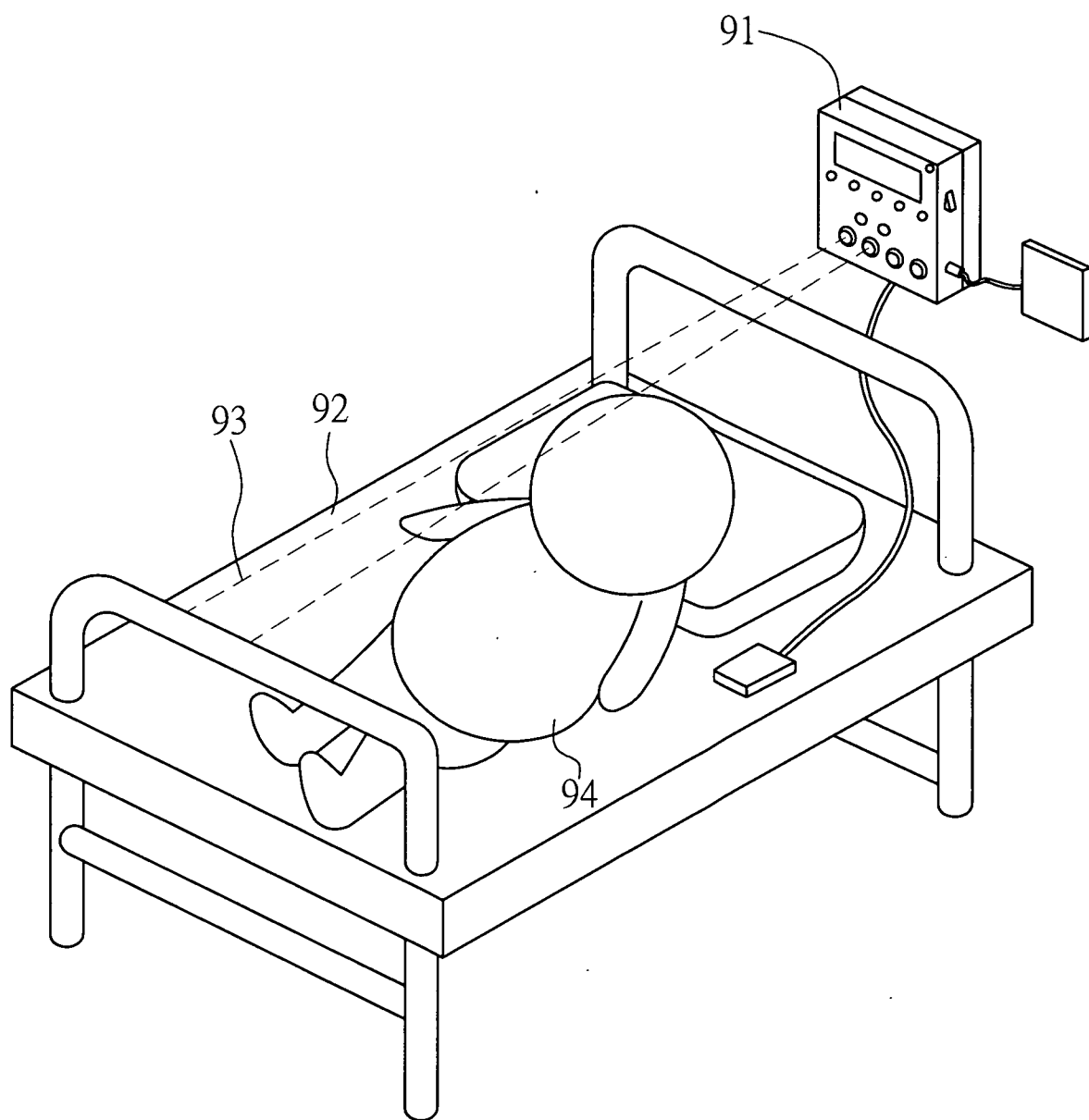
第 1 圖



第 2 圖



第 3 圖



第 4 圖