



(19)中華民國智慧財產局

(12)新型說明書公告本

(11)證書號數：TW M423561U1

(45)公告日：中華民國 101 (2012) 年 03 月 01 日

(21)申請案號：100220182

(22)申請日：中華民國 100 (2011) 年 10 月 27 日

(51)Int. Cl. : A61M1/00 (2006.01)

(71)申請人：財團法人彰化基督教醫院(中華民國) (TW)

彰化縣彰化市旭光路 235 號

(72)創作人：古天雄 (TW)

(74)代理人：李保祿

申請專利範圍項數：4 項 圖式數：5 共 15 頁

(54)名稱

可更換抽痰管之隔離裝置

(57)摘要

一種可更換抽痰管之隔離裝置，包含一隔離袋體及一連通管所組成，該隔離袋體為具有一定長度且於底端一預定處設有一凸環，該隔離袋體內部包含有一容置空間，可容納抽痰管並自由放入、抽離，且兩端並分別連接有第一開口端與第二開口端，其中第二開口端的口徑大於或等於該第一開口端；一連通管，該連通管頂部設有第一插接口，並可與第二開口端相結合，該第一插接口一側連結有一蓋體，可用以封閉第一插接口，又該連通管中段處設有第二插接口，與呼吸管相結合，另，該連通管底部則設有一第三插接口，並可與現有之氣切口或氣管內管相結合。

1 . . . 可更換抽痰管
之隔離裝置

11 . . . 隔離袋體

13 . . . 凸環

14 . . . 第一開口端

15 . . . 第二開口端

2 . . . 連通管

21 . . . 第一插接口

22 . . . 第二插接口

23 . . . 第三插接口

24 . . . 蓋體

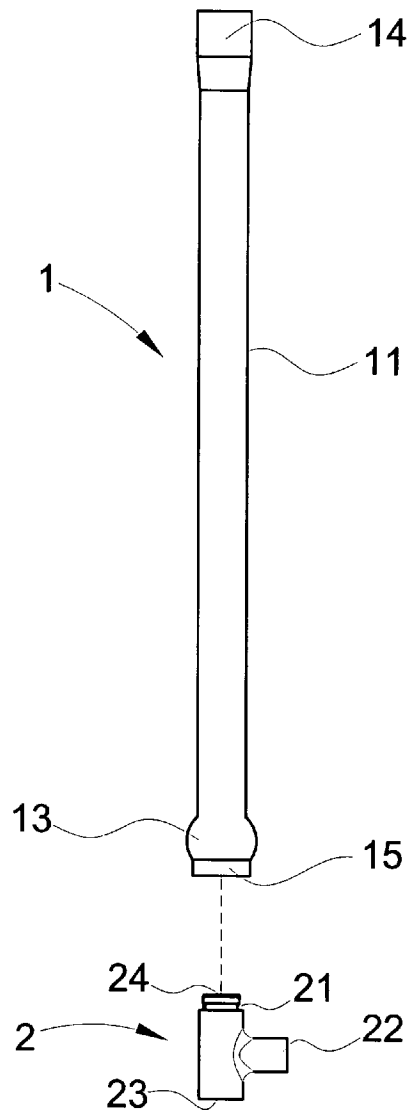


圖 1

新型專利說明書

(本說明書格式、順序，請勿任意更動，※記號部分請勿填寫)

※申請案號：100720182

※申請日：100.10.27 ※IPC分類：A61M 1/00 (2006.01)

一、新型名稱：(中文/英文)

可更換抽痰管之隔離裝置

二、中文新型摘要：

一種可更換抽痰管之隔離裝置，包含一隔離袋體及一連通管所組成，該隔離袋體為具有一定長度且於底端一預定處設有一凸環，該隔離袋體內部包含有一容置空間，可容納抽痰管並自由放入、抽離，且兩端並分別連接有第一開口端與第二開口端，其中第二開口端的口徑大於或等於該第一開口端；一連通管，該連通管頂部設有第一插接口，並可與第二開口端相結合，該第一插接口一側連結有一蓋體，可用以封閉第一插接口，又該連通管中段處設有第二插接口，與呼吸管相結合，另，該連通管底部則設有一第三插接口，並可與現有之氣切口或氣管內管相結合。

三、英文新型摘要：

四、指定代表圖：

(一)本案指定代表圖為：第(1)圖。

(二)本代表圖之元件符號簡單說明：

- 1 可更換抽痰管之隔離裝置
- 11 隔離袋體
- 13 凸環
- 14 第一開口端
- 15 第二開口端
- 2 連通管
- 21 第一插接口
- 22 第二插接口
- 23 第三插接口
- 24 蓋體

五、新型說明：

【新型所屬之技術領域】

本創作係關於一種可更換抽痰管之隔離裝置，特別是指一種合乎衛生之可更換抽痰管之隔離裝置。

【先前技術】

按，呼吸道的通暢是維持呼吸功能的基本要件之一，當呼吸道受到阻塞時，會影響到整個呼吸系統的功能，導致氣體交換時產生障礙，造成二氧化碳滯留與血氧過低等症狀發生，且因為停留於呼吸道的分泌物容易產生感染，引起肺炎、支氣管炎和氣喘等問題，因此維持呼吸道通暢是非常重要的，一般人在正常的情況下，呼吸道的清潔衛生依賴兩項步驟，一是黏液纖毛層運動；另一是有效的咳嗽，纖毛在正常情形下會進行纖毛運動，當呼吸時所吸入的灰塵和顆粒會黏在纖毛膠層的黏膜上，並藉由規律同向一致性的擺動，將黏液推至咽喉，再利用咳嗽排出氣道，但是當人類缺乏自發及有效咳嗽能力的情況下，有可能引起呼吸道囤積分泌物、黏液或血液的情況發生，如：肺部疾病本身導致分泌物清除障礙，氣管內插管或氣切套管的使用，藥物如麻醉劑或止痛劑抑制黏液纖毛運動，吸入氣體的溫度及濕度影響痰液的黏稠度等，而這些都可能產生許多問題。然，上述等情況必須藉由抽痰設備解決，當醫護人員欲操作抽痰時，雙手需先戴

上無菌手套手套操作，並將抽痰管放入、抽離該氣切或氣管內管口以進行抽痰流程，但因為現行之抽痰管無密封等防護措施，常常使得醫護人員接觸到病患之痰液，而造成交叉感染等問題。

由此可見，上述習用物品仍有諸多缺失，實非一良善之設計者，而亟待加以改良。

本案創作人鑑於上述習用可更換抽痰管之隔離裝置所衍生的各項缺點，乃亟思加以改良創新，並經苦心孤詣潛心研究後，終於成功研發完成本件可更換抽痰管之隔離裝置。

【新型內容】

本創作之目的即在於提供一種可更換抽痰管之隔離裝置，可用於避免醫護人員操作抽痰管時，直接接觸到病患之痰液，而受到感染之風險，並防止傳染源的不經意散佈。

可達成上述創作目的之可更換抽痰管之隔離裝置，包括有：

一隔離袋體，該隔離袋體為具有一定長度且於底端一預定處設有一凸環，該隔離袋體內部包含有一容置空間，可容納抽痰管並自由放入、抽離，且兩端並分別連接有第一開口端與第二開口端，其中該第二開口端的口徑大於或等於該第一開口端；

一連通管，該連通管頂部設有第一插接口，並可與第二

開口端相結合，該第一插接口一側連結有一蓋體，可用以封閉第一插接口，又該連通管中段處設有第二插接口，與呼吸管相結合，另，該連通管底部則設有一第三插接口，並可與現有之氣切口或氣管內管相結合。

【實施方式】

請參閱圖 1 與圖 2，本創作所提供之可更換抽痰管之隔離裝置 1，包含一隔離袋體 11 及一連通管 2 所組成，該隔離袋體 11 為具有一定長度且於底端一預定處設有一凸環 13，該隔離袋體 11 內部包含有一容置空間 12，可容納抽痰管 3 並自由放入、抽離，且兩端並分別連接有第一開口端 14 與第二開口端 15，其中該第二開口端 15 的口徑大於或等於該第一開口端 14；一連通管 2，該連通管 2 頂部設有第一插接口 21，並可與第二開口端 15 相結合，該第一插接口 21 一側連結有一蓋體 24，可用以封閉第一插接口 21，又該連通管 2 中段處設有第二插接口 22，與呼吸管 4 相結合至供氧裝置 5，另，該連通管 2 底部則設有一第三插接口 23，並可與現有之氣切口或氣管內管相結合；其中該隔離袋體 11 表面具有一防水性保護層；其中該第一開口端 14 係可與該抽痰管 3 之抽痰管座 32 相結合；其中該凸環 13 可用以容置連通管 2 之蓋體 24，並可透過凸環 13 位置處撥開該蓋體 24，使其抽痰管 3 放入或抽離。

一般醫護人員欲進行抽痰流程時，是以無菌方式打開抽痰管 3 包裝，接著戴上單手滅菌手套，並以無菌技術取出抽痰管 3 接於外科引流管上，並同時打開抽痰機開關，先測試抽吸壓力錶之功能有無正常，再調整抽吸壓力，取下患者氣切罩，再以無菌方式快速平順將抽痰管 3 放入氣切口或氣管內管，插入深度約 10-12.5 公分，以無菌方式將抽痰管 3 放入後，由氣切或氣管內管處進行抽吸採持續按壓控制口 31，以旋轉方式取出抽痰管 3，抽吸時間不超過 15 秒，最後將抽痰管 3 以環狀方式捲到最尾端，以避免痰液彈出，並且與外科引流管分離，手套往外反折包住抽痰管 3，將外科接管放入清水瓶抽吸至外科接管管路乾淨後，關閉抽吸開關，並恢復病患給氧完成抽痰之流程。

請參閱圖 3 與圖 4，當醫護人員欲操作本創作時，使其該可更換抽痰管之隔離裝置 1 之第二開口端 15 與連通管 2 之第一插接口 21 相結合，並且將抽痰管 3 放入隔離袋體 11 內之容置空間 12 中，使該第一開口端 14 與該抽痰管 3 之抽痰管座 32 相結合固定，並且透過該凸環 13 位置處撥開該蓋體 24，緊接著醫護人員再透過隔離袋體 11 夾帶著抽痰管 3 進入該第三插接口 23 處，由氣切或氣管內管處進行抽吸採持續按壓控制口 31，以旋轉方式取出抽痰管 3，抽吸時間不超過 15 秒，以進行病患抽痰之流程，抽痰流程完畢後，透

過該凸環 13 位置處將蓋體 24 蓋上，並將第二開口端 15 與第一插接口 21 分離，最後將抽痰管 3 與可更換抽痰管之隔離裝置 1 一起丟棄，使合乎用完一次即立即更換丟棄之醫療衛生，且抽痰係屬侵入性醫療行為，如重複使用該抽痰管 3，易造成細菌感染等問題；本創作有別於一般開放式抽痰管 3，係可提供隔離袋體 11 以避免護理人員進行抽痰之流程時，因接觸到病患外流之痰液，而導致護理人員受到交叉感染之危險。

上列詳細說明係針對本創作之一可行實施例之具體說明，惟該實施例並非用以限制本創作之專利範圍，凡未脫離本創作技藝精神所為之等效實施或變更，均應包含於本案之專利範圍中。

綜上所述，本案不但在空間型態上確屬創新，並能較習用物品增進上述多項功效，應已充分符合新穎性及進步性之法定新型專利要件，爰依法提出申請，懇請 貴局核准本件新型專利申請案，以勵創作，至感德便。

【圖式簡單說明】

圖 1 為本創作可更換抽痰管之隔離裝置之外觀組合視圖；

圖 2 為該可更換抽痰管之隔離裝置之一較佳實施例之分解示意圖；

圖 3 為該可更換抽痰管之隔離裝置之一較佳實施例之連結供氧裝置示意圖；

圖 4 為該可更換抽痰管之隔離裝置之一較佳實施例之結合示意圖；

圖 5 為該可更換抽痰管之隔離裝置之操作示意圖。

【主要元件符號說明】

- 1 可更換抽痰管之隔離裝置
- 11 隔離袋體
- 12 容置空間
- 13 凸環
- 14 第一開口端
- 15 第二開口端
- 2 連通管
- 21 第一插接口
- 22 第二插接口
- 23 第三插接口
- 24 蓋體
- 3 抽痰管
- 31 控制口
- 32 抽痰管座
- 4 呼吸管

5 供氧裝置

六、申請專利範圍：

1. 一種可更換抽痰管之隔離裝置，包含有：
 - 一隔離袋體，該隔離袋體為具有一定長度且於底端一預定處設有一凸環，該隔離袋體內部包含有一容置空間，可容納抽痰管並自由放入、抽離，且兩端並分別連接有第一開口端與第二開口端，其中該第二開口端的口徑大於或等於該第一開口端；
 - 一連通管，該連通管頂部設有第一插接口，並可與第二開口端相結合，該第一插接口一側連結有一蓋體，可用以封閉第一插接口，又該連通管中段處設有第二插接口，與呼吸管與蛇管相結合，另，該連通管底部則設有一第三插接口，並可與現有之氣切口或氣管內管相結合。
2. 如申請專利範圍第 1 項所述之可更換抽痰管之隔離裝置，其中該隔離袋體表面具有一防水性保護層。
3. 如申請專利範圍第 1 項所述之可更換抽痰管之隔離裝置，其中該第一開口端係可與該抽痰管之抽痰管座相結合。
4. 如申請專利範圍第 1 項所述之可更換抽痰管之隔離裝置，其中該凸環可用以容置連通管之蓋體，並可透過凸環位置處撥開該蓋體，使其抽痰管放入或抽離連通管內。

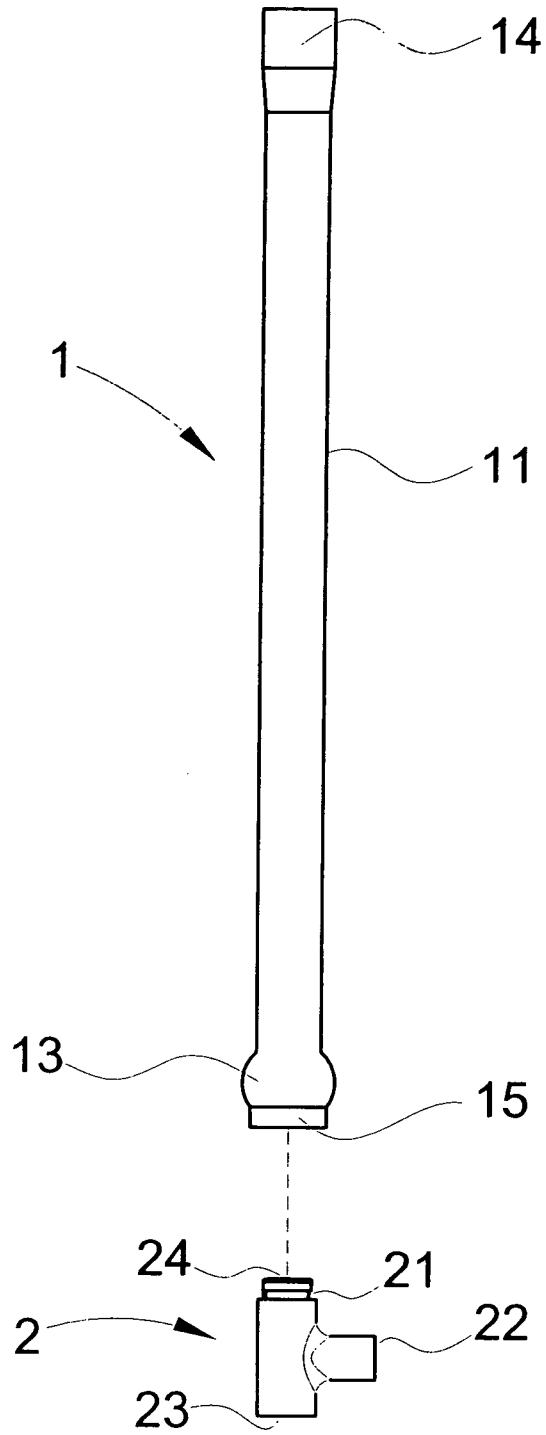


圖 1

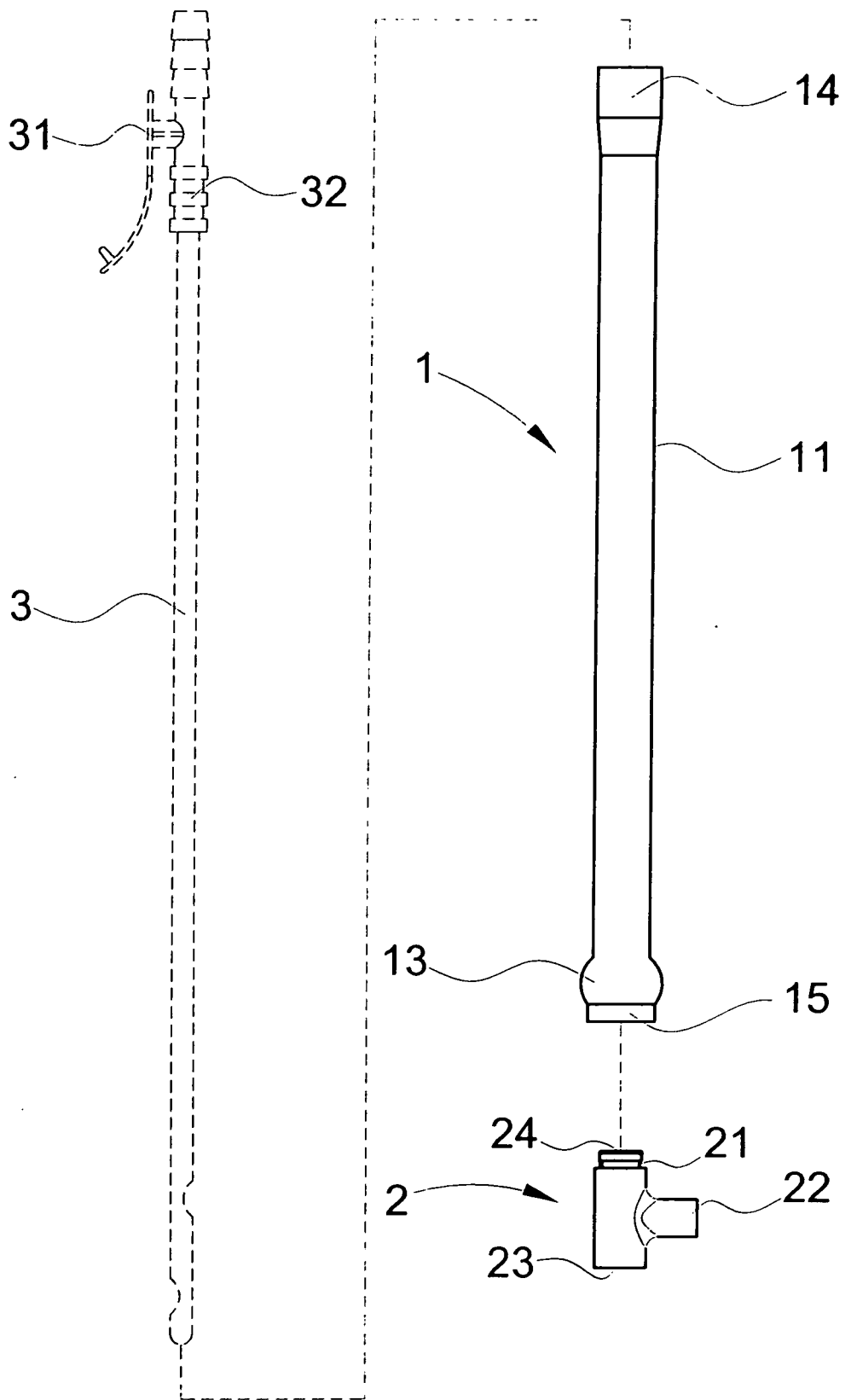


圖 2

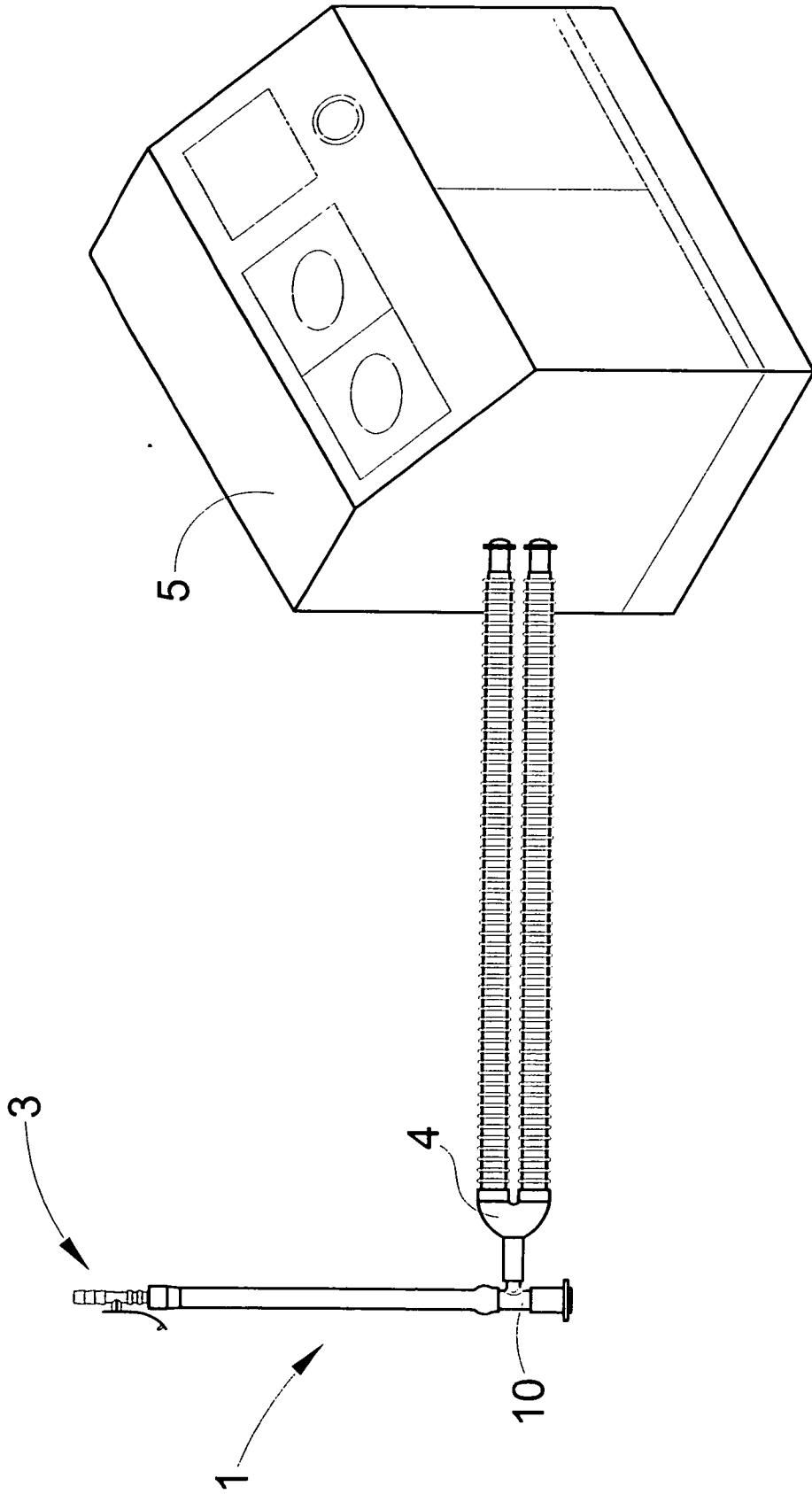


圖 3

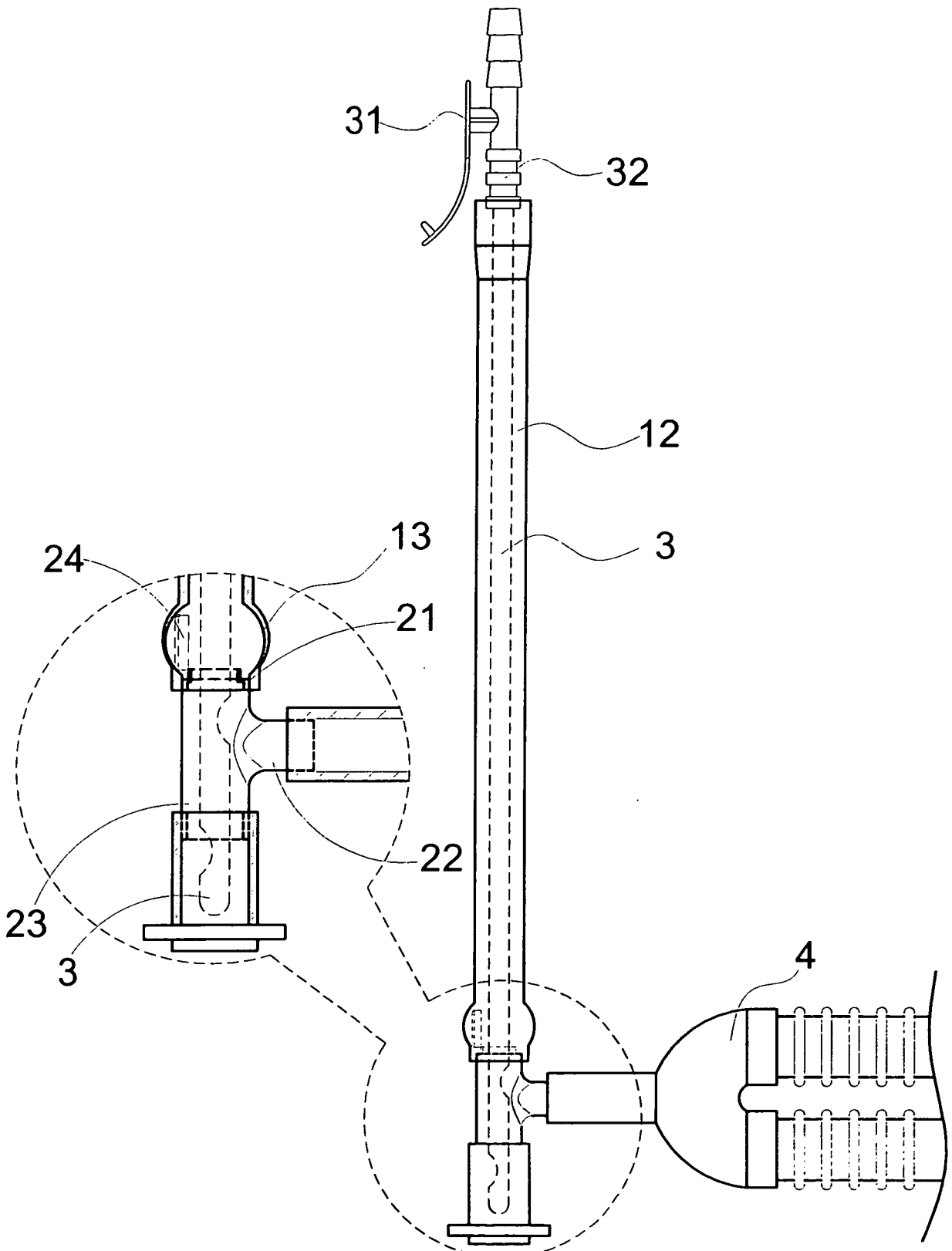


圖 4

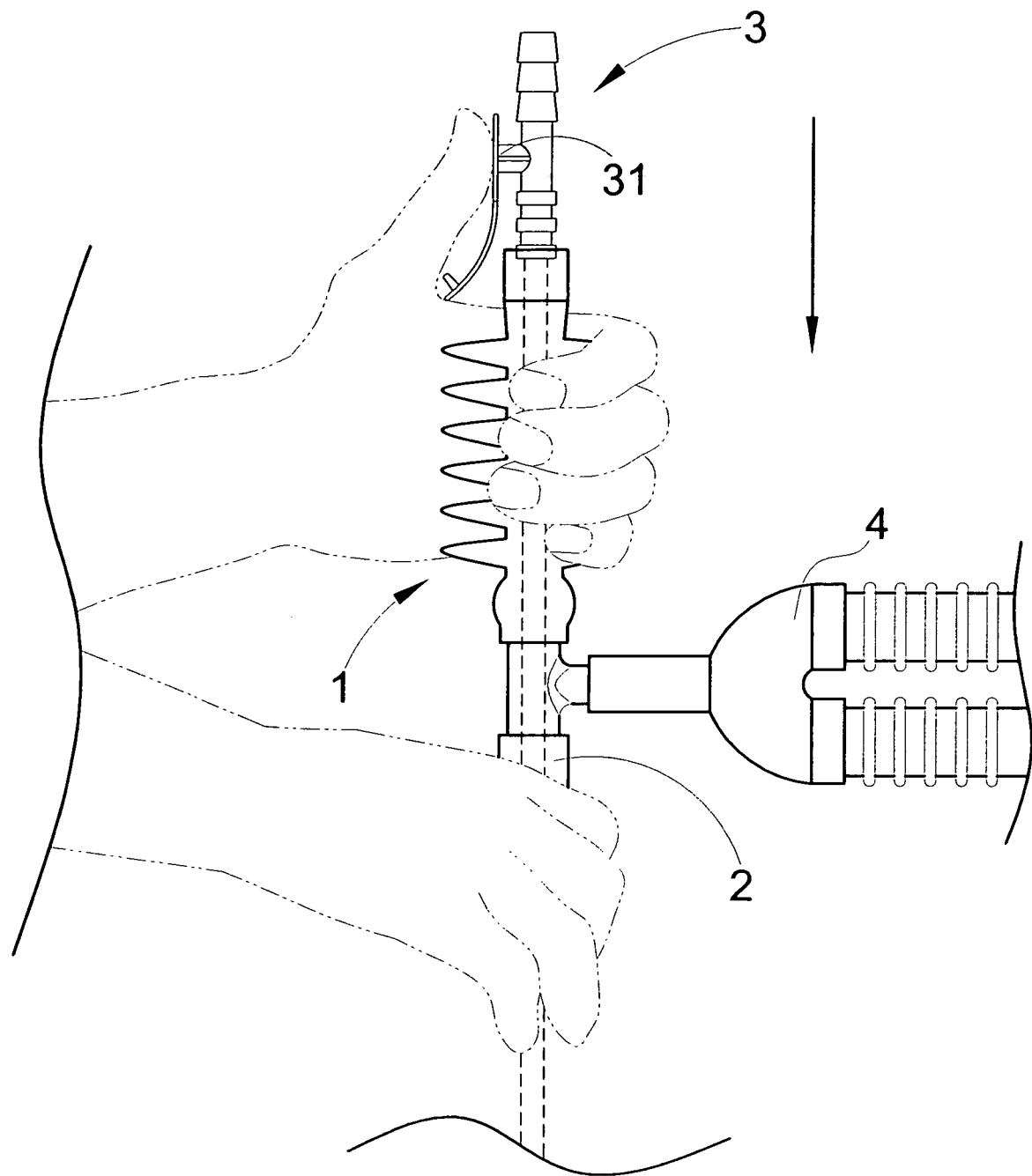


圖 5