



(19)中華民國智慧財產局

(12)新型說明書公告本

(11)證書號數：TW M522635 U

(45)公告日：中華民國 105 (2016) 年 06 月 01 日

(21)申請案號：104216352

(22)申請日：中華民國 104 (2015) 年 10 月 13 日

(51)Int. Cl. : A47B67/02 (2006.01)

A47B23/06 (2006.01)

(71)申請人：彰化基督教醫療財團法人彰化基督教醫院(中華民國) CHANGHUA CHRISTIAN MEDICAL FOUNDATION CHANGHUA CHRISTIAN HOSPITAL (TW)

彰化縣彰化市南校街 135 號

財團法人工業技術研究院(中華民國) INDUSTRIAL TECHNOLOGY RESEARCH INSTITUTE (TW)

新竹縣竹東鎮中興路 4 段 195 號

(72)新型創作人：簡素玉 CHIEN, SU YU (TW)；粘金重 NIEN, CHIN CHUNG (TW)；邱垂錡 CHIU, TROY CHI (TW)

(74)代理人：康清敬

(NOTE)備註：相同的創作已於同日申請發明專利(Another patent application for invention in respect of the same creation has been filed on the same date)

申請專利範圍項數：10 項 圖式數：8 共 19 頁

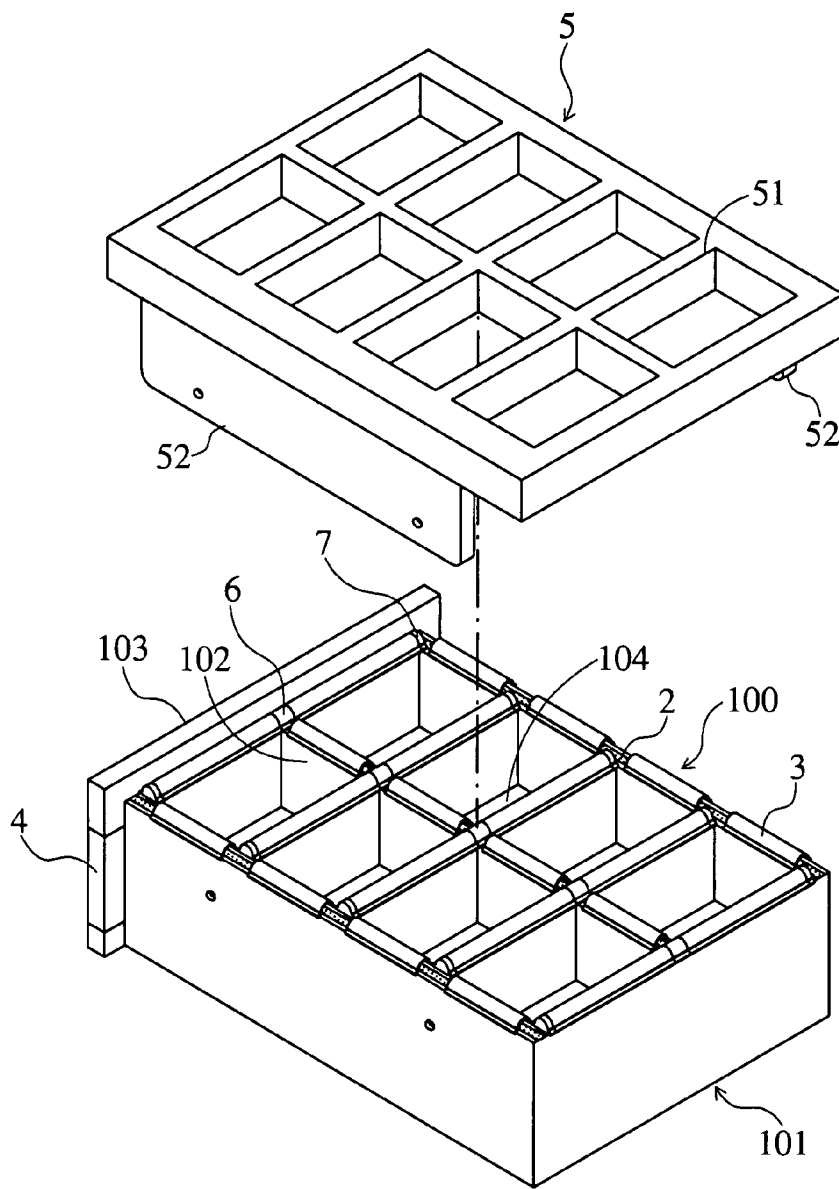
(54)名稱

儲物櫃導光模組

(57)摘要

一種儲物櫃導光模組，包含多個發光條、多個蓋板及一發光面板；該等發光條分別設置在一抽屜的多個間隔板上。利用抽屜的前端面設置有該發光面板，以及在抽屜的間隔板的頂面設置有發光條，可通知醫護人員該藥品的取藥位置或補給藥品的的位置，縮短取藥位置或補給藥品的時間。

指定代表圖：



符號簡單說明：

100 . . . 儲物櫃導光
模組

101 . . . 抽屜

102 . . . 間隔板

103 . . . 前端面

104 . . . 放置槽

2 . . . 發光條

3 . . . 蓋板

4 . . . 發光面板

5 . . . 保護蓋

51 . . . 覆蓋部

52 . . . 固定部

6 . . . 第一蓋板接頭

7 . . . 第二蓋板接頭

第 1 圖

新型摘要

※ 申請案號：104216352

※ 申請日：104.10.13

※IPC 分類：A47B 67/02 (2006.01)
A47B 23/06 (2006.01)

【新型名稱】(中文/英文)

儲物櫃導光模組

【中文】

一種儲物櫃導光模組，包含多個發光條、多個蓋板及一發光面板；該等發光條分別設置在一抽屜的多個間隔板上。利用抽屜的前端面設置有該發光面板，以及在抽屜的間隔板的頂面設置有發光條，可通知醫護人員該藥品的取藥位置或補給藥品的的位置，縮短取藥位置或補給藥品的時間。

【英文】

【代表圖】

【本案指定代表圖】：第（ 1 ）圖。

【本代表圖之符號簡單說明】：

100	儲物櫃導光模組
101	抽屜
102	間隔板
103	前端面
104	放置槽
2	發光條
3	蓋板
4	發光面板
5	保護蓋
51	覆蓋部
52	固定部
6	第一蓋板接頭
7	第二蓋板接頭

新型專利說明書

(本說明書格式、順序，請勿任意更動)

【新型名稱】(中文/英文)

儲物櫃導光模組

【技術領域】

【0001】 本創作係關於一種儲物櫃導光模組，特別是關於一種安裝在一儲物櫃的抽屜上用於發光指示物品位置的儲物櫃導光模組。

【先前技術】

【0002】 在大型醫院或是診療中心中每日所需的藥品種類繁多，各種不同的藥品通常是各自呈前、後縱向排列地陳置於一藥櫃的多個抽屜中。藥櫃係於一藥櫃的高度上設有多層的抽屜，各層抽屜上設置有多個放置槽，再於各個放置槽內分別陳置各種藥品。於需取拿或補充某一藥品時，則需將該藥品陳置的抽屜自該藥櫃中拉出，以顯露陳置於該放置槽內的藥品。

【0003】 然而，醫護人員每次取藥或補給藥品時，必須依照抽屜及其放置槽的標示，確認藥品的正確位置，較容易產生目視錯誤或開錯抽屜的情形，不僅檢視上較為不便，也會拖延取藥或補給藥品的作業時間，同時亦容易發生取錯藥品或存放錯藥品的情形。

【0004】 故，有必要提供一種改良之藥櫃，以克服習用技術產生取藥或補給藥品的作業時間長及容易發生取錯藥品或存放錯藥品的缺點。

【新型內容】

【0005】 本創作之主要目的在於提供一種儲物櫃導光模組，利用抽屜的前端面設置有發光件，以及在抽屜的間隔板的頂面設置有發光條，因而能夠由對應欲取/補藥品位置之該發光件及相對應的發光條的發光閃爍，以通知醫護人員該藥品的取藥位置或補給藥品的位置，縮短取藥位置或補給藥品的時間。

【0006】 為達上述之目的，本創作提供一種儲物櫃導光模組，包含多個發光條、多個蓋板及一發光面板；該等發光條分別設置在該抽屜的多個間隔板上；該等蓋板覆蓋在該等發光條上；該發光面板設置在該抽屜的一前端面，該發光面板具有一電路板、一透光板及至少一發光件，其中該電路板電性連接該等發光條及該發光件，該發光件設置在該透光板中。

【0007】 在本創作之一實施例中，該儲物櫃導光模組更包含一保護蓋，該保護蓋組合於該抽屜上且覆蓋該等蓋板。

【0008】 在本創作之一實施例中，該保護蓋具有一覆蓋部及二固定部，其中該覆蓋部覆蓋該等蓋板，該等固定部分別設置在該覆蓋部的相對二側，用以固定於該抽屜的二側。

【0009】 在本創作之一實施例中，該透光板嵌合在該抽屜的前端面，且為壓克力或玻璃材質或透明材質。

【0010】 在本創作之一實施例中，該等發光條及發光件為發光二極體。

【0011】 在本創作之一實施例中，每一蓋板具有一曲面部，該曲面部的截面呈U形，且形成一通道，用以供相對應之發光條容置。

【0012】 在本創作之一實施例中，每一蓋板還具有二延伸部，分別自該曲面部的相對兩側延伸。

【0013】 在本創作之一實施例中，該儲物櫃導光模組更包含多個第一蓋板接頭，每一第一蓋板接頭具有一本體及二突出部，該等突出部分別設置在該本體的相對二側，該等突出部分別用以卡合在相對應之蓋板的通道中。

【0014】 在本創作之一實施例中，該儲物櫃導光模組更包含多個第二蓋板接頭，每一第二蓋板接頭具有一本體及一突出部，該突出部設置在該本體的一側，該突出部用以卡合在相對應之蓋板的通道中。

【0015】 在本創作之一實施例中，每一蓋板的一寬度小於或等於相對應之間隔板的一寬度。

【0016】 如上所述，利用該抽屜的前端面設置有發光件，以及在該抽屜的間隔板的頂面設置有發光條，進而能夠由對應欲取/補藥品位置之該發光件及相對應的發光條的發光閃爍，因而方便通知醫護人員該藥品的取藥位置或補給藥品的的位置，不僅可縮短取藥位置或補給藥品的時間，提升其作業效率，還能夠避免取錯藥品或存放錯藥品的情形。再者，本創作之儲物櫃導光模組不僅可以應用在藥櫃以管理藥品，也可以應用在各種不同類型的儲物櫃以對不同物料進行管理，例如應用在收納各種機構零組件或電子零組件之儲物櫃以對其進行倉儲物料管理等。

【圖式簡單說明】

【0017】

第1圖為本創作之儲物櫃導光模組的一較佳實施例的立體分解圖；

第2圖為本創作之儲物櫃導光模組的一較佳實施例的局部立體分解圖；

第3圖為本創作之儲物櫃導光模組的一較佳實施例的側視圖；

第4圖為第3圖的IV-IV的切線的剖視圖；

第5圖為本創作之儲物櫃導光模組的一較佳實施例的透光板受到LED照射的態樣；及

第6至8圖為本創作之儲物櫃導光模組的一較佳實施例的另外三種儲物櫃尺寸比例。

【實施方式】

【0018】 為了讓本創作之上述及其他目的、特徵、優點能更明顯易懂，下文將特舉本創作較佳實施例，並配合所附圖式，作詳細說明如下。再者，本創作所提到的方向用語，例如上、下、頂、底、前、後、左、右、內、外、側面、周圍、中央、水平、橫向、垂直、縱向、軸向、徑向、最上層或最下層等，僅是參考附加圖式的方向。因此，使用的方向用語是用以說明及理解本創作，而非用以限制本創作。

【0019】 請參照第1圖所示，本創作之儲物櫃導光模組100的一較佳實施例，用以安裝在一抽屜101上，其中該儲物櫃導光模組100包含多個發光條2、多個蓋板3、一發光面板4、一保護蓋5、多個第一蓋板接頭6及多個第二蓋板接頭7。本創作將於下文詳細說明各個物件之間的細部構造。

【0020】 續參照第1圖所示，該等發光條2分別設置在該抽屜101的多個間隔板102的頂面上，其中該等間隔板102共同形成多個放置槽104，用以供藥品放置。在本實施例中，該等發光條2為發光二極體，且該等發光條2係以黏合的方式固定在該等間隔板102的頂面上。

【0021】 請參照第1、2圖所示，該等蓋板3覆蓋在該等發光條2上，每一蓋板3具有一曲面部31及二延伸部32，其中該曲面部31的截面呈U形，且形成一通道30，該通道30係用以供相對應之發光條2容置，該等延伸部32分別自該曲面部31的相對兩側延伸。在本實施例中，每一蓋板3的一寬度小於或等於相對應之間隔板102的一寬度，使該等蓋板3能夠完全放置且靠合在相對應之間隔板102上。

【0022】 請參照第1、3、4圖所示，該發光面板4設置在該抽屜101的一前端面103，且該發光面板4具有一電路板41、一透光板42及至少一發光件43，其中該電路板41電性連接該等發光條2及該發光件43，且用以控制該等發光條2及該發光件43的明暗顯示，該發光件43設置在該透光板42中。在本實施例中，該發光件43為發光二極體，該透光板42嵌合在該抽屜101的前端面103，且為壓克力或玻璃材質或透明材質，且其前端面經過噴砂處理而呈粗糙表面，用以使該發光件43的光源均勻擴散，減少目視者的眼睛負擔，如第5圖所示，由於該透光板42為壓克力或玻璃材質或透明材質，且其前端面經過噴砂處理而呈粗糙表面，因此當該透光板42受到LED照射時，其光源會均勻地擴散。

【0023】 請參照第1圖所示，該保護蓋5係組合於該抽屜101上且覆蓋該等蓋板3，該保護蓋5具有一覆蓋部51及二固定部52，其中該覆蓋部51覆蓋該等蓋板3，該等固定部52分別設置在該覆蓋部51的相對二側，用以固定於該抽屜101的二側。在本實施例中，該覆蓋部51是呈窗框形支撐肋狀，該保護蓋5為壓克力或玻璃材質或透明材質，該等固定部52係利用螺絲鎖設而固定在該抽屜101的二側。

【0024】 請參照第1、2圖所示，該第一蓋板接頭6具有一本體61及二突出部62，該等突出部62分別設置在該本體61的相對二側，且該等突出部62分別用以卡合在相對應之蓋板3的通道30中。另外，該第二蓋板接頭7具有一本體71及一突出部72，該突出部72設置在該本體71的一側，且該突出部72用以卡合在相對應之蓋板3的通道30中。

【0025】 依據上述的結構，本創作之儲物櫃導光模組100可應用於一藥櫃(未繪示)，可以設置多個抽屜101，每一該抽屜101皆設有一儲物櫃導光模組100，其中該儲物櫃導光模組100的尺寸比例可設計如第6、7或8圖，並不以本實施例所侷限。當醫護人員欲取藥或補給藥品時，即透過該藥櫃之一控制系統控制一相應的抽屜101之儲物櫃導光模組100進行動作，使醫護人員透過該抽屜101上的儲物櫃導光模組100引導，而獲得放置有相對應的藥品資訊。例如，一藥櫃設置10個抽屜101，每一個抽屜101有8個放置槽104，若某一藥品放置在第5個抽屜101的第2個放置槽104中，當醫護人員欲取藥時，第5個抽屜101的前端面103之發光件43將會發光閃爍，使醫護人員能夠馬上開啟第5個抽屜101，同時，第5個抽屜101之第2個放置槽104周圍之間隔板102上的發光條2也會發光閃爍，而能夠更進一步快速通知醫護人員放置該藥品之放置槽104的正確位置。以此類推，因而能夠使醫護人員有效率地進行取藥或補給藥品。

【0026】 藉由上述的設計，本創作藉由在該抽屜101的前端面103設置有發光件43，以及在該抽屜101的間隔板102的頂面設置有發光條2，進而能夠由對應欲取/補藥品位置之該發光件43及該等發光條2的發光閃爍，而通知醫護人員該藥品的取藥位置或補給藥品的位置，不僅可縮短取藥位置或補

給藥品的時間，提升其作業效率，還能夠避免取錯藥品或存放錯藥品的情形。另外，該透光板42為壓克力或玻璃材質或透明材質，且其前端面經過噴砂處理而呈粗糙表面，可用以使該發光件43的光源均勻擴散，減少目視者的眼睛負擔。本創作之儲物櫃導光模組100不僅可以應用在藥櫃以管理藥品，也可以應用在各種不同類型的儲物櫃以對不同物料進行管理，例如應用在收納各種機構零組件或電子零組件之儲物櫃以對其進行倉儲物料管理等。

● 【0027】 雖然本創作已以較佳實施例揭露，然其並非用以限制本創作，任何熟習此項技藝之人士，在不脫離本創作之精神和範圍內，當可作各種更動與修飾，因此本創作之保護範圍當視後附之申請專利範圍所界定者為準。

【符號說明】

【0028】

100	儲物櫃導光模組
101	抽屜
102	間隔板
103	前端面
2	發光條
3	蓋板
30	通道
31	曲面部
32	延伸部

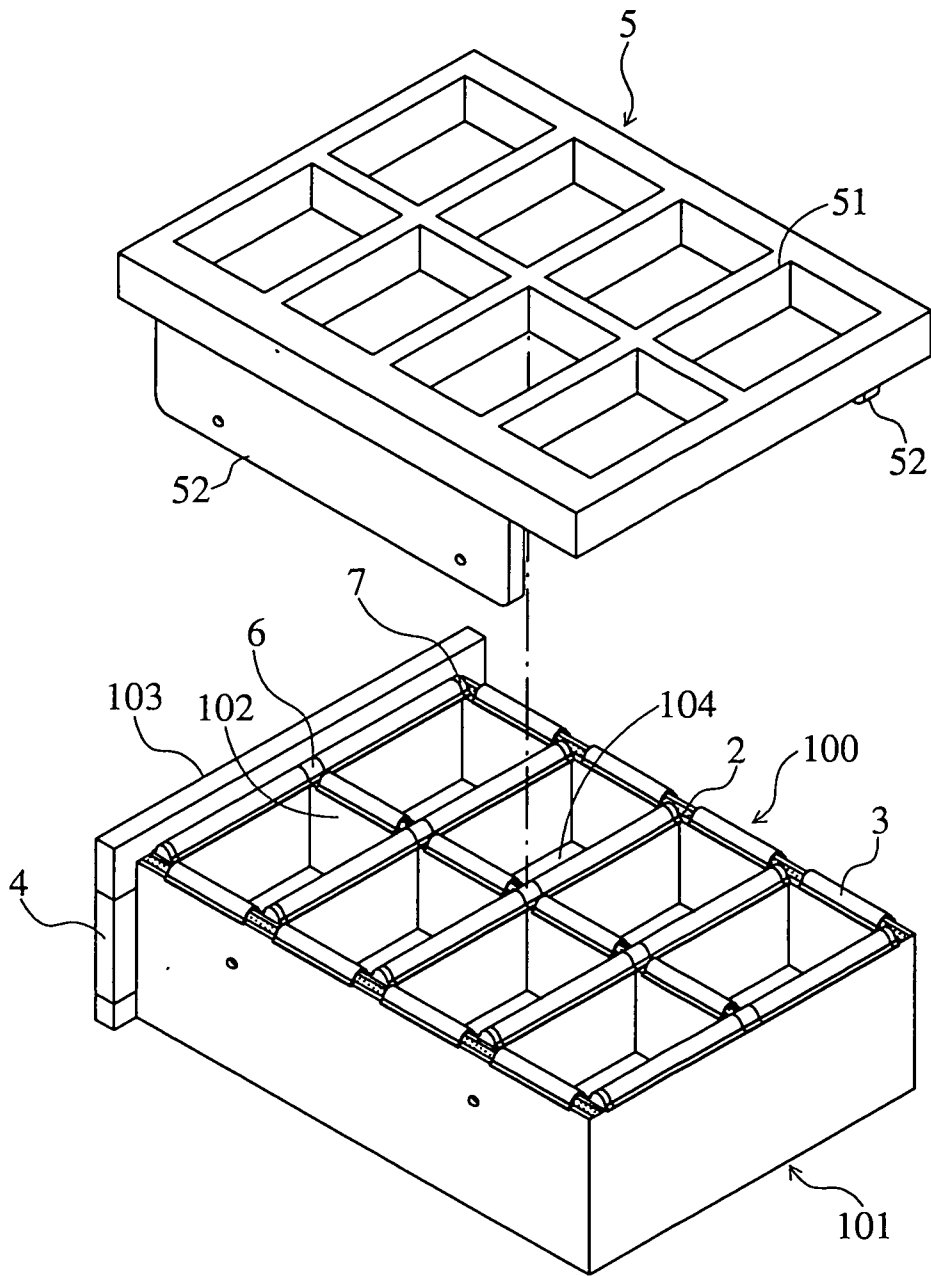
4	發光面板
41	電路板
42	透光板
43	發光件
5	保護蓋
51	覆蓋部
52	固定部
6	第一蓋板接頭
61	本體
62	突出部
7	第二蓋板接頭
71	本體
72	突出部

申請專利範圍

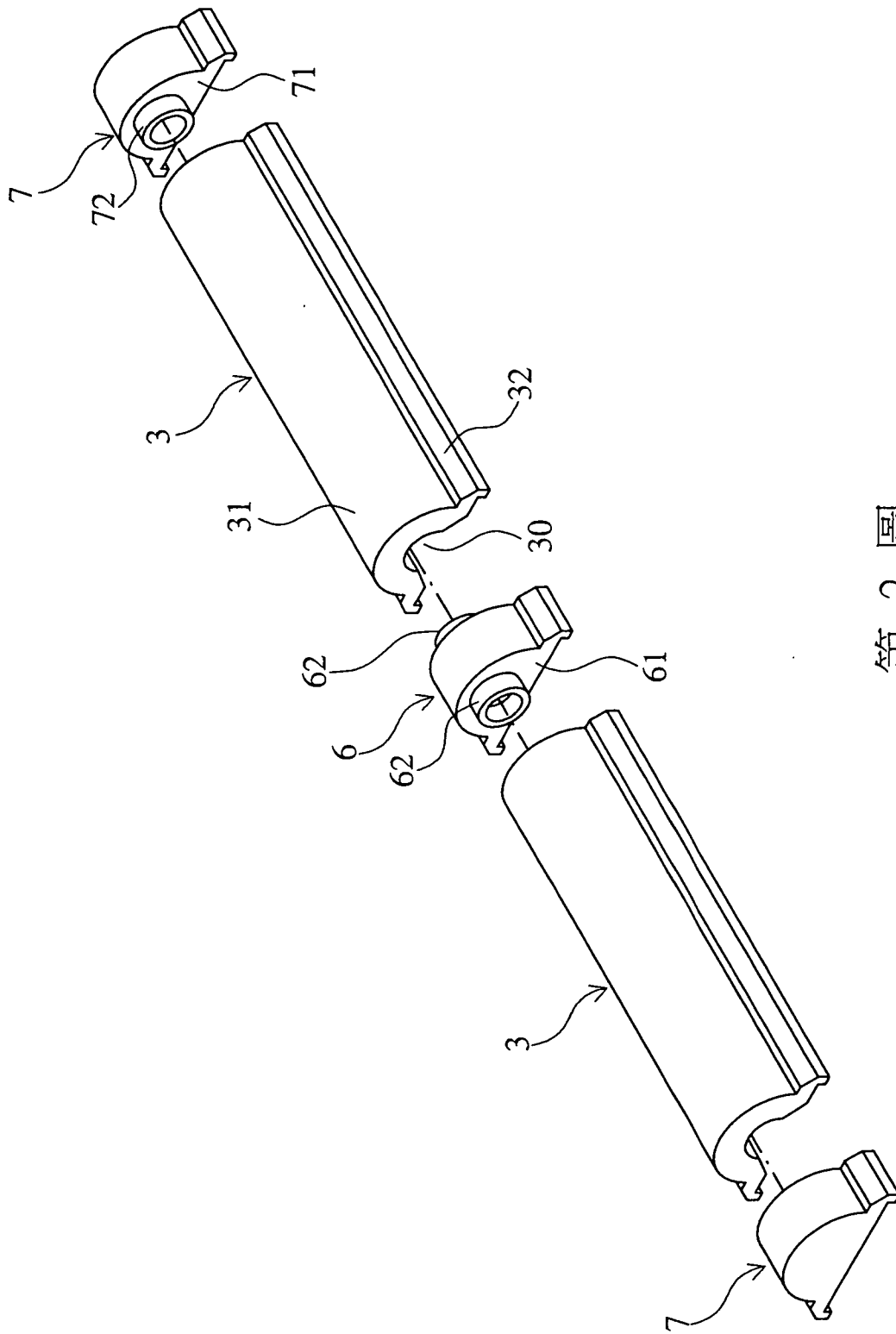
1. 一種儲物櫃導光模組，用以安裝在一抽屜上，該儲物櫃導光模組包括：
多個發光條，分別設置在該抽屜的多個間隔板上；
多個蓋板，覆蓋在該等發光條上；及
一發光面板，設置在該抽屜的一前端面，該發光面板具有一電路板、一透光板及至少一發光件，其中該電路板電性連接該等發光條及該發光件，該發光件設置在該透光板中。
2. 根據申請專利範圍第1項之儲物櫃導光模組，更包含一保護蓋，該保護蓋組合於該抽屜上且覆蓋該等蓋板。
3. 根據申請專利範圍第2項之儲物櫃導光模組，其中該保護蓋具有一覆蓋部及二固定部，其中該覆蓋部覆蓋該等蓋板，該等固定部分別設置在該覆蓋部的相對二側，用以固定於該抽屜的二側。
4. 根據申請專利範圍第2項之儲物櫃導光模組，其中該透光板嵌合在該抽屜的前端面，且為壓克力或玻璃材質或透明材質。
5. 根據申請專利範圍第1項之儲物櫃導光模組，其中該等發光條及發光件為發光二極體。
6. 根據申請專利範圍第1項之儲物櫃導光模組，其中每一蓋板具有一曲面部，該曲面部的截面呈U形，且形成一通道，用以供相對應之發光條容置。

7. 根據申請專利範圍第6項之儲物櫃導光模組，其中每一蓋板還具有二延伸部，分別自該曲面部的相對兩側延伸。
8. 根據申請專利範圍第6項之儲物櫃導光模組，更包含多個第一蓋板接頭，每一第一蓋板接頭具有一本體及二突出部，該等突出部分別設置在該本體的相對二側，該等突出部分別用以卡合在相對應之蓋板的通道中。
9. 根據申請專利範圍第6項之儲物櫃導光模組，更包含多個第二蓋板接頭，每一第二蓋板接頭具有一本體及一突出部，該突出部設置在該本體的一側，該突出部用以卡合在相對應之蓋板的通道中。
10. 根據申請專利範圍第1項之儲物櫃導光模組，其中每一蓋板的一寬度小於或等於相對應之間隔板的一寬度。

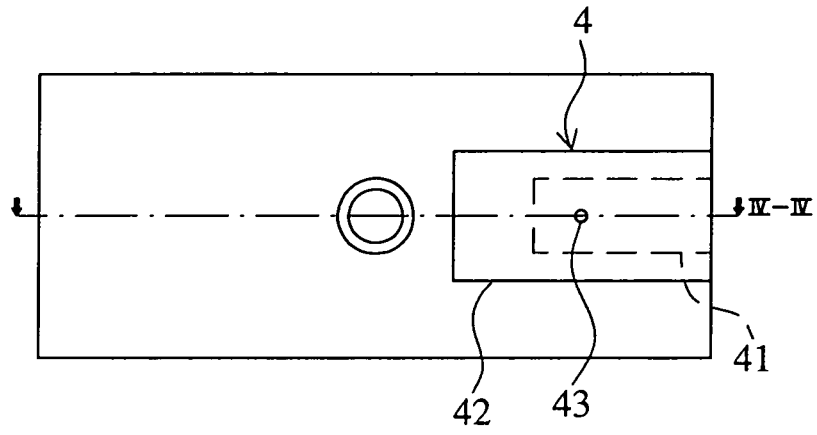
圖式



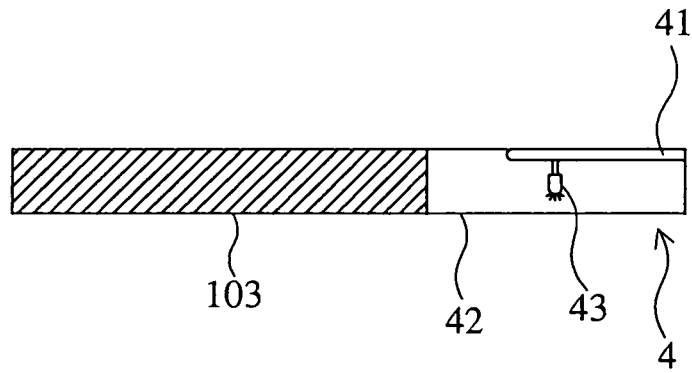
第 1 圖



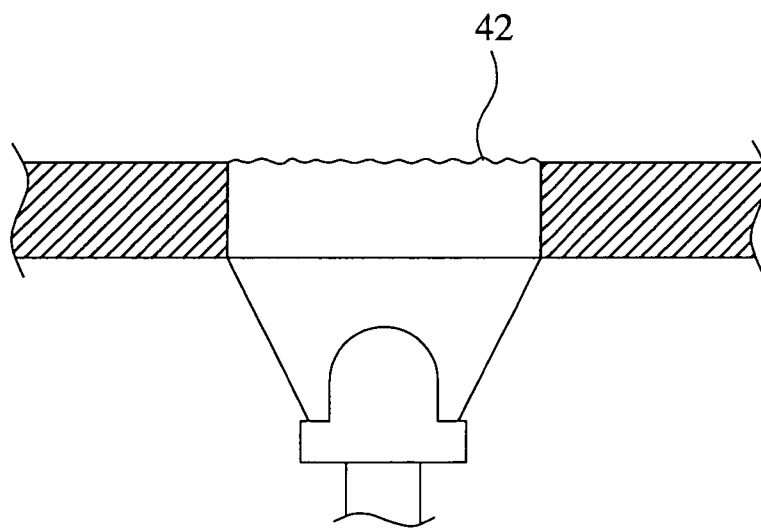
第 2 圖



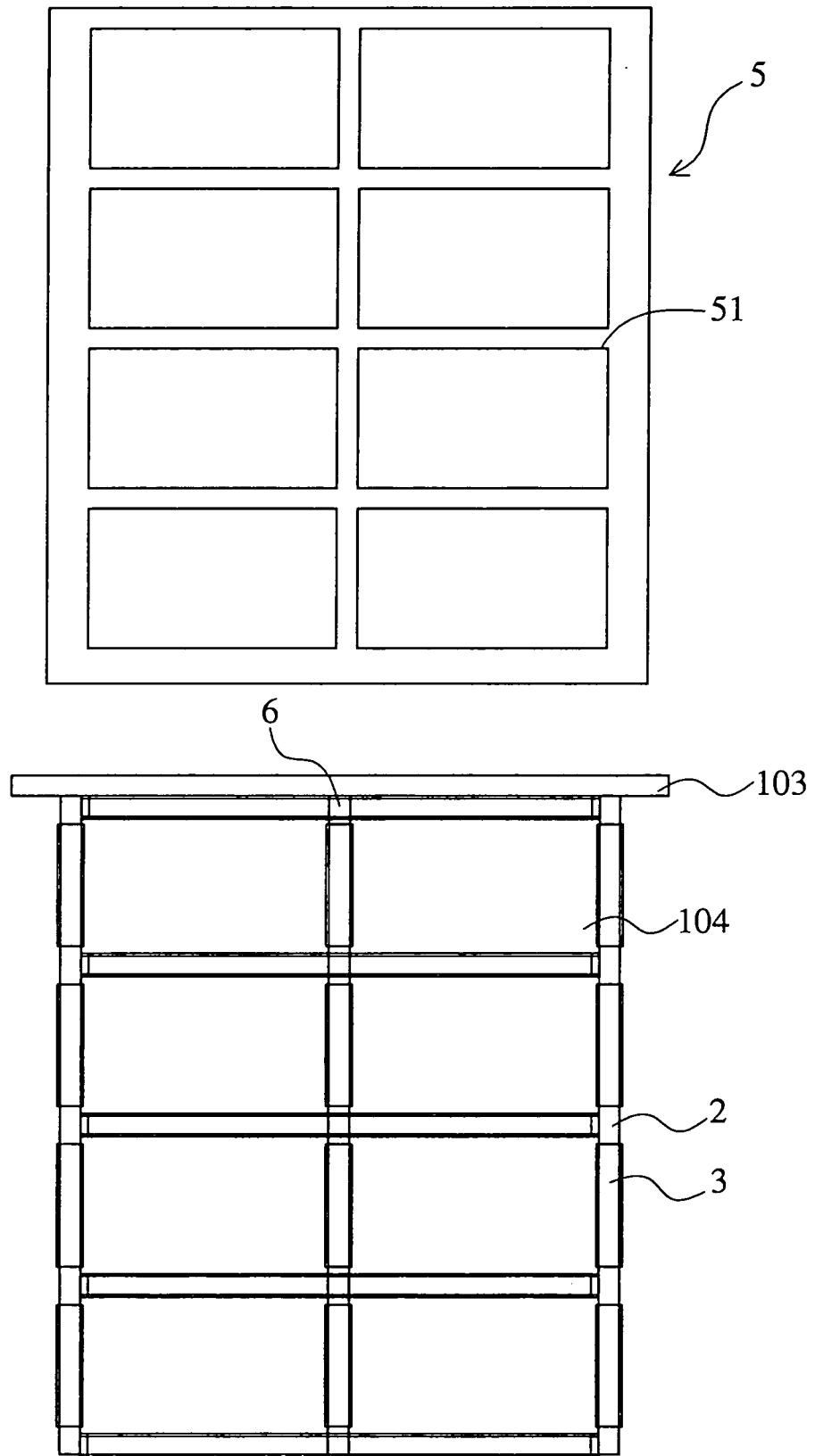
第 3 圖



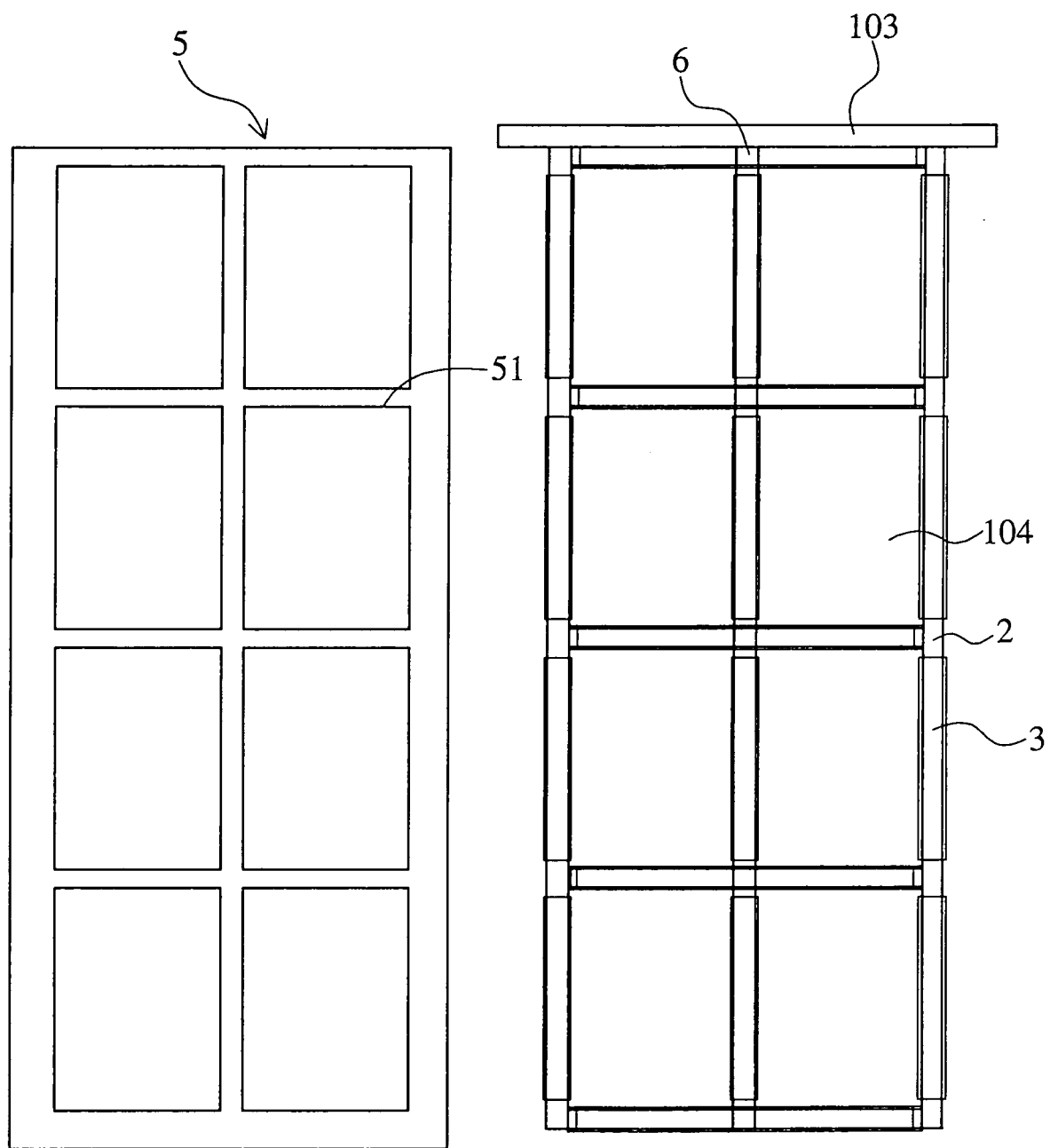
第 4 圖



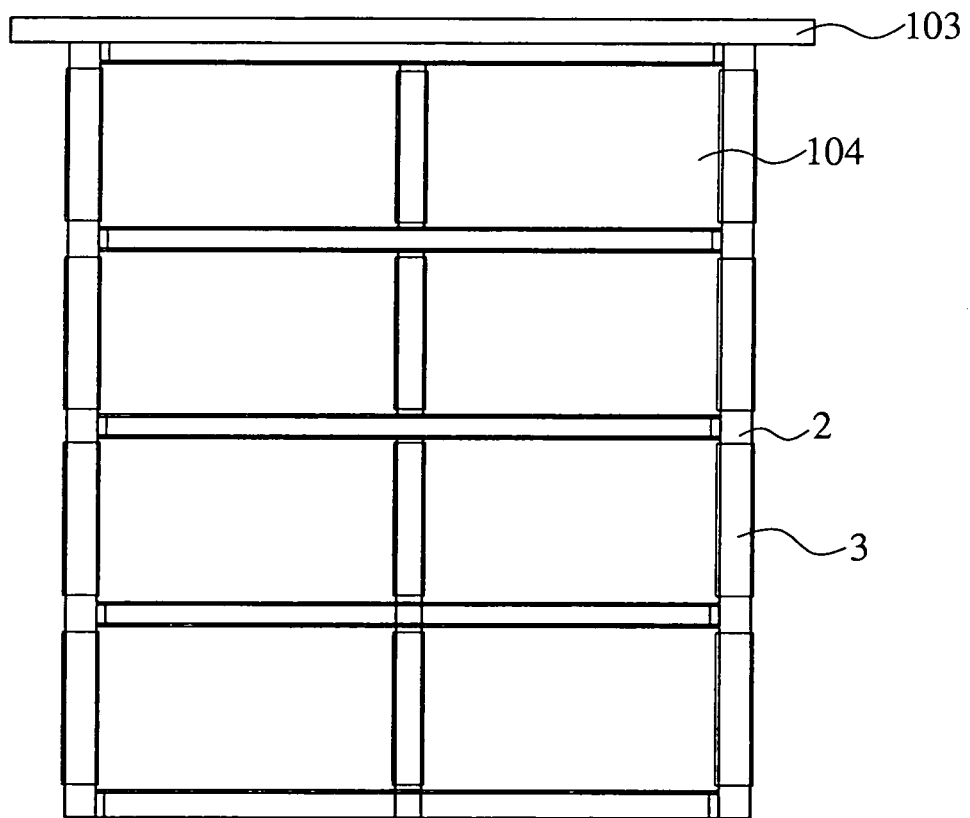
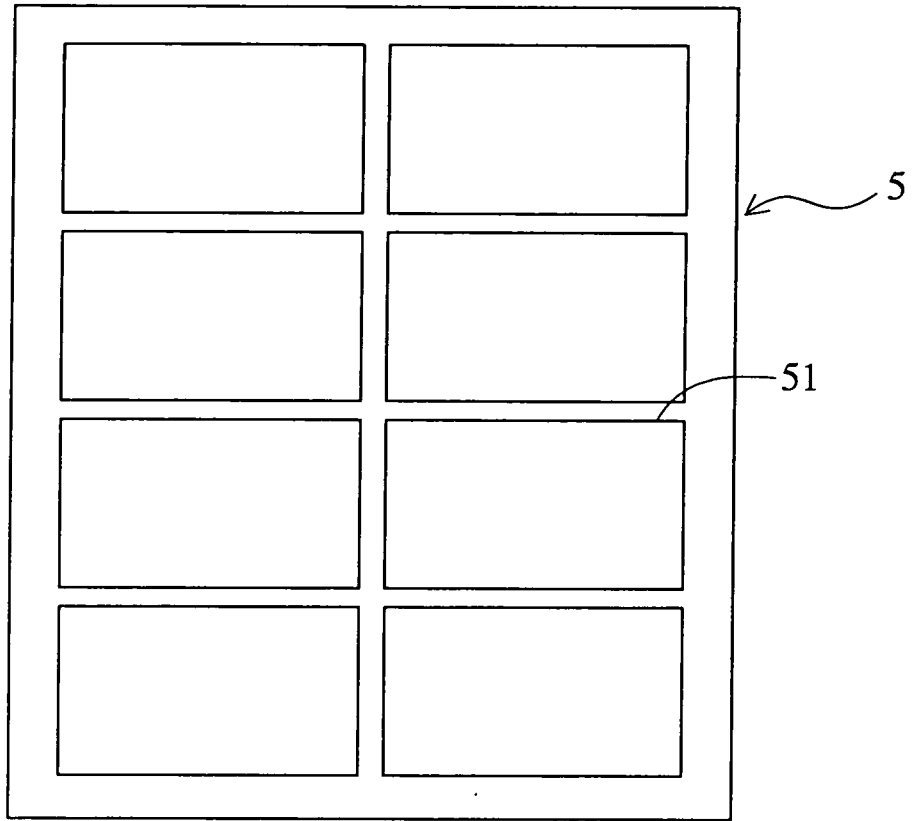
第 5 圖



第 6 圖



第 7 圖



第 8 圖